

# ま え が き

1. このパーツカタログは、10TON車級のシャシに架装した極東開発のM型4段屈折ブーム付きコンクリートポンプ車(ピストンクリート、型式PY115-25)の補給部品情報を集録してあります。

架 装 型 式	PY115-25	PY : ブーム付ピストン車
		115 : 吐出量
		25 : ブーム高

2. 部品ご注文の際は、必ず極東開発の純正部品を御指定のうえ、製品名、架装型式、シャシ型式を確認して戴き、下記例の要領にて該当部品を正確にお知らせください。

・ ご注文例

<u>パーツカタログ番号</u>	<u>主要品目番号</u>	<u>符号</u>	<u>部品番号</u>	<u>部品名称</u>	<u>個数</u>
PA-PK12181M	5	1	PK13-M5004C	ホトムフラップ	1

3. このパーツカタログに記載の部品名称のうちカタカナ表示については当社のコンピュータシステム(KOINS)で管理するため小文字での登録をしていませんのでご注意ください。

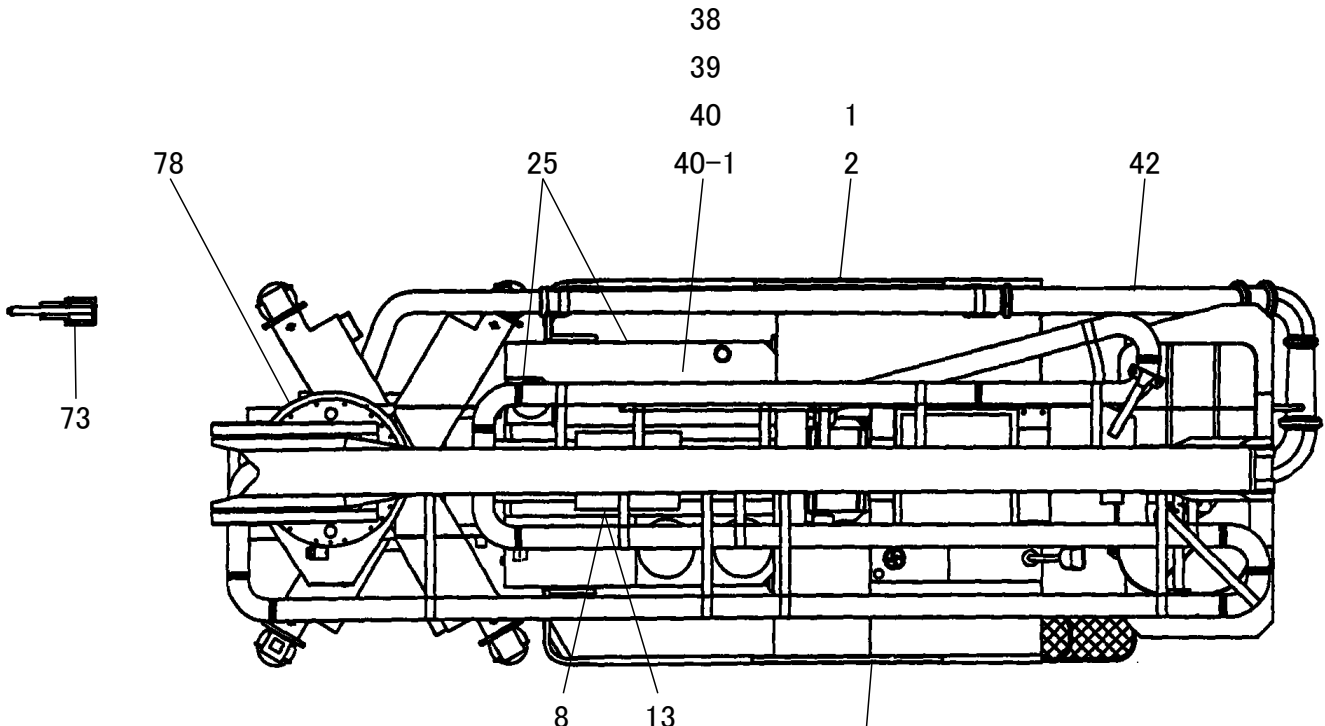
・ 表示例

・ ブッシュ → ブツシュ      ・ パッキン → パツキン

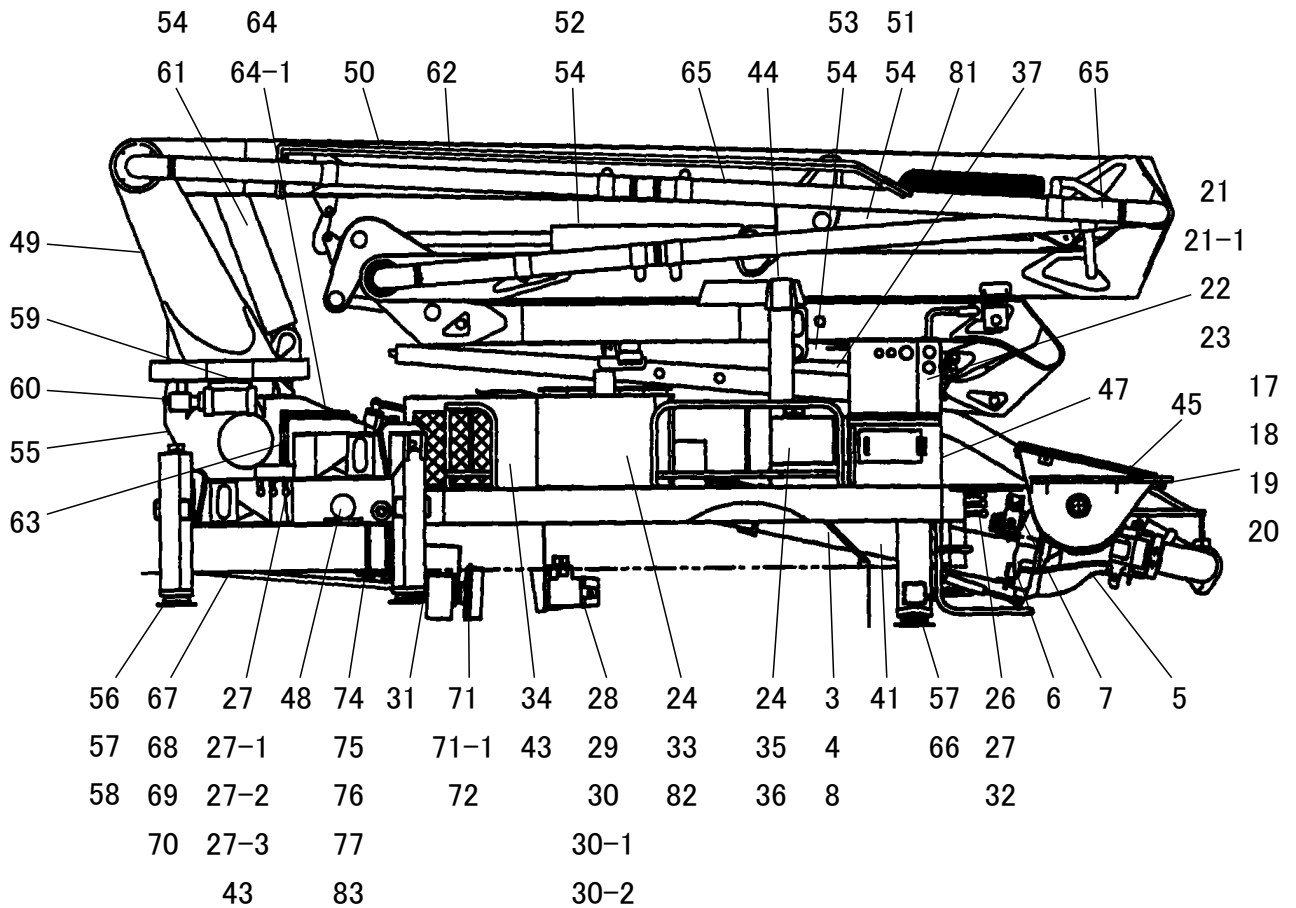
4. 個数は原則として一台分を表し、ASSYを構成している単品部品に関しましては、ASSYを表しています。また、LH. RHは左右区分を示し進行方向に対しLHは左側、RHは右側を示します。
5. 部品リストに記載されている部品のうち、一部に単品部品として販売できない部品がありますので詳しくは、各事業所の部品担当者までお問い合わせください。
6. このパーツカタログに記載の部品は仕様の変更、その他改良等により予告なく変更することがありますので、あらかじめご承知おきください。



主要品目図



79	車両積込み
80	



主要品目図

PY110-25 ピストンリート 4段屈折ブーム付 8トン級(PA-PK12181M)

品目番号	主要品目	品目番号	主要品目
1	ポンプユニットASSY	27-3	スプリングセンタ組立
2	架装ユニットASSY	28	オイルポンプパイピング
3	ポンプASSY	29	プランジヤポンプASSY
4	メインシリンダASSY	30	プランジヤポンプ
5	SバルブASSY・SパイプASSY	30-1	レギュレータ
6	フラツプシリンダASSY・バルブシリンダASSY	30-2	レバー制御+カットオフサブ
7	コンクリートピストンASSY	31	キヤポンプ
8	ポンプパイピング	32	ソレノイドバルブパイピング
9	ハイロッドロジックバルブASSY	33	オイルタンクパイピング・アキュムレータパイピング
10	メインブロックASSY	34	フィルタ&オイルクーラパイピング
11	メインブロックSUB ASSY	35	ルブリケーションパイピング(A)・(B)
12	ブロック(A) ASSY	36	ルブリケーションポンプASSY
13	ブロック(B) ASSY	37	プレッシャゲージパイピング
14	ソレノイドバルブ	38	ユニットウオータパイピング
15	ソレノイドバルブ	39	ウオータポンプパイピング
16	リリーフバルブ	40	ウオータポンプASSY
17	ホツパASSY	40-1	ウオータポンプASSY(高圧)
18	アシテータキヤホックスASSY	41	架装ウオータパイピング
19	オービットモータ	42	シヤシ回りコンクリートパイピング
20	ポンプ・ホツパマウント	43	オイルクーラマウント
21	コントロールパネルASSY	44	ヒームサポータマウント・アシストヒームサポータマウント
21-1	スイツチルイ ハイチス	45	ホツパカバーSET・スフラツシユガードマウント・スクリーンマウント
22	ワーキングランプASSY・コントロールレバーASSY	46	ユニットアウトフィットASSY
23	コントロールワイヤマウント	47	ホックスASSY
24	オイルタンクASSY・ルブリケーションタンクASSY	48	スロットルコントロールASSY
25	ウオータタンクASSY・アキュムレータマウント	49	ブームASSY
26	コントロールバルブパイピング・リアアウトリカパイピング	50	ヒームASSY
27	コントロールバルブASSY	51	第一屈折シリンダASSY
27-1	側部体組立	52	第二屈折シリンダASSY
27-2	リリーフ弁組立	53	第三屈折シリンダASSY



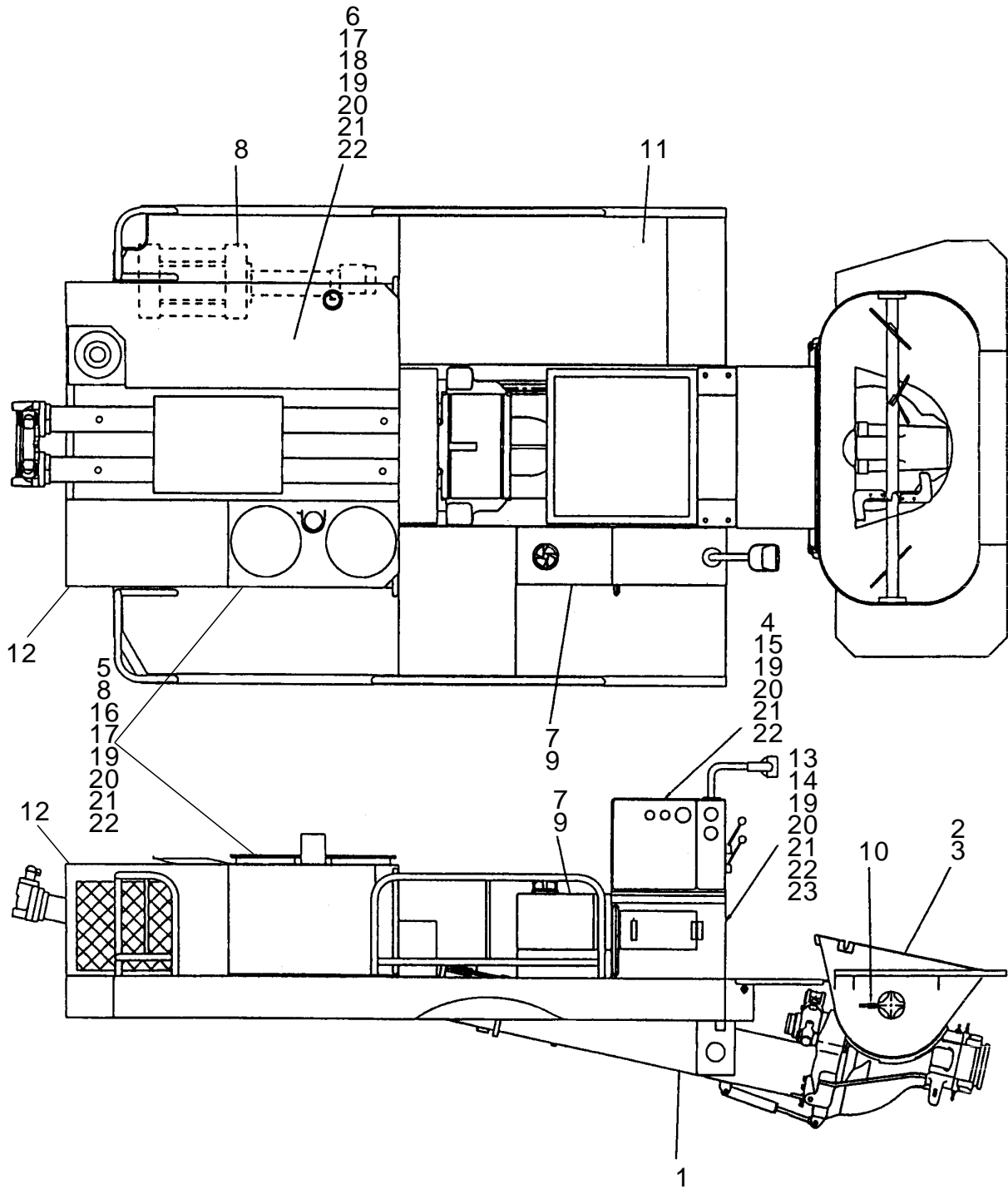
主要品目図

PY110-25 ピストンクリート 4段屈折ブーム付 8トン級(PA-PK12181M)

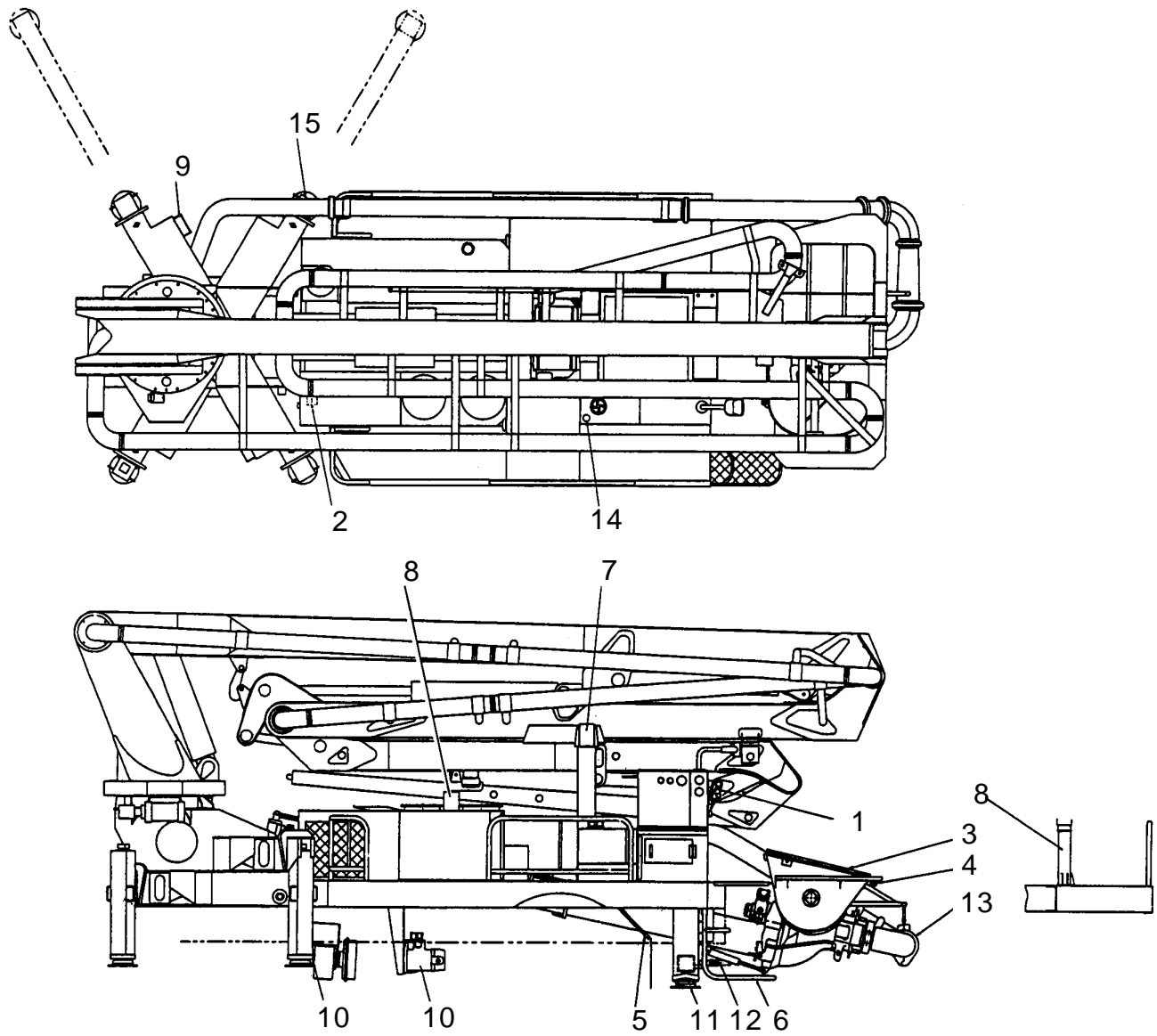
品目番号	主要品目	品目番号	主要品目
54	ダブルパイロットチエックバルブ	82	ウォータポンプASSY DM-180A2
55	架台ASSY・ベアリング給脂パイピング	83	ドライブシャフトASSY
56	シャッキASSY(フロント側)		
57	シャッキシリンダASSY		
58	カウンタバランスバルブASSY		
59	軸内給油ASSY		
60	減速機ASSY		
61	起伏シリンダASSY		
62	ブーム回りハイトロックパイピング		
63	架台ハイトロックパイピング		
64	バルブプロックASSY・ソレノイドバルブ		
64-1	ソレノイドバルブ・リリーバルブ		
65	ブーム回りコンクリートパイピング		
66	リアアウトリガ		
67	ドライブコントロールASSY(いすゞ)		
68	ドライブコントロールASSY(三菱)		
69	ドライブコントロールASSY(日野)		
70	ドライブコントロールASSY(日産テ)		
71	トランスファPTO ASSY XZ55-14-H,I,N,F		
71-1	トランスファPTO ASSY XZ55-16-H,I,N,F		
72	増強リンクASSY		
73	PTOレバーマウント		
74	ユニットマウント(いすゞ)		
75	ユニットマウント(日野)		
76	架台マウント・ポンプユニットマウント(三菱)		
77	架台マウント・ポンプユニットマウント(日産テ)		
78	ギヤカバーSET・STCマウント・フエンダマウント		
79	アクセサリASSY		
80	ツールASSY		
81	コーションプレートASSY		



ポンプユニットASSY

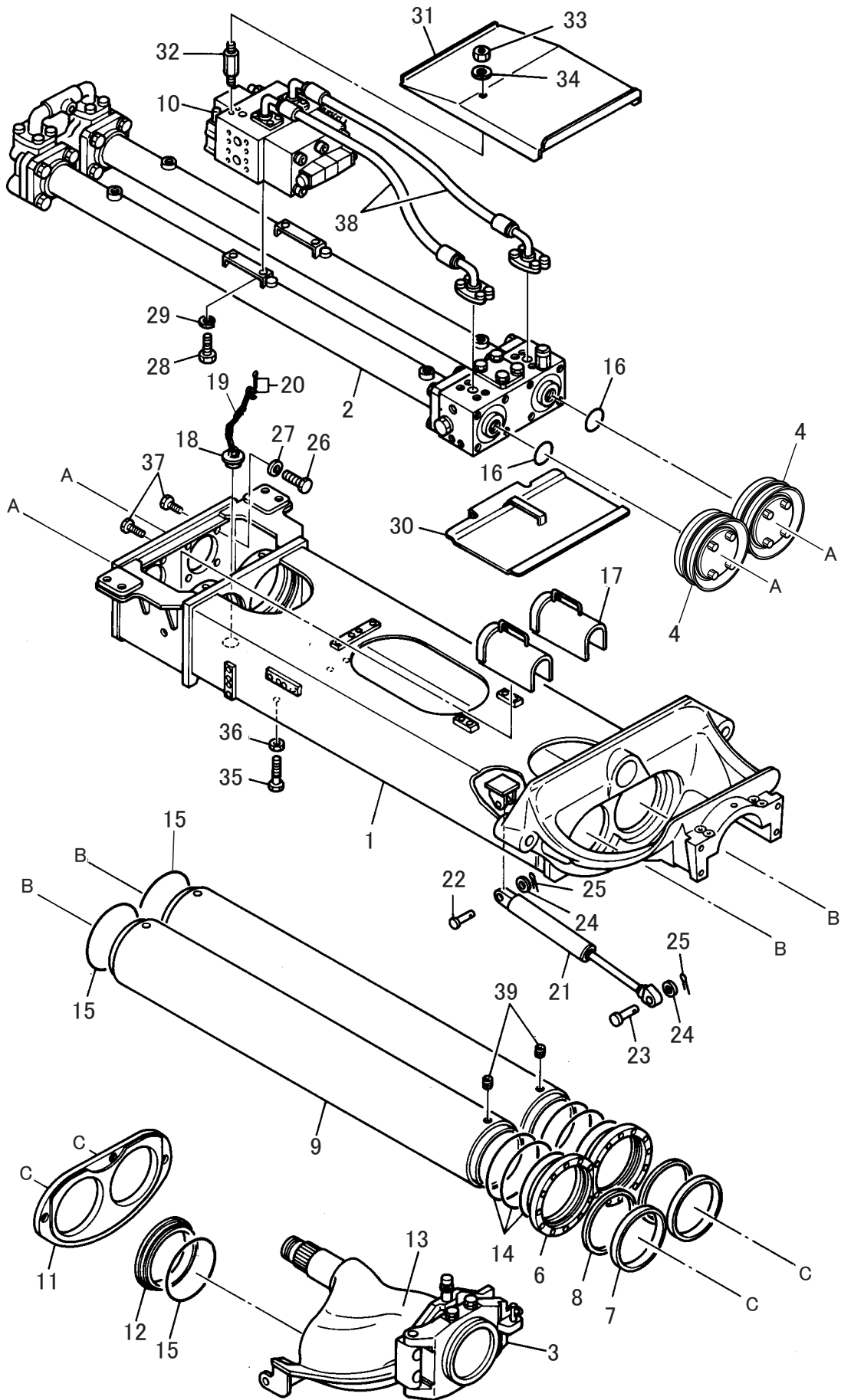


符号	部品番号	部品名称・サイズ	個数	キット 符号	実施時期 適用号機	備考
	PA01-M5003B	ポンプユニットASSY				
1	PK10-M5101A	ポンプASSY	1			品目番号3参照
2	PK20-M5003D	ホツパASSY	1			品目番号17参照
3	PA09-M5001A	ポンプホツパマウント	1			品目番号20参照
4	PA50-M5006	コントロールパネルASSY	1			品目番号21参照
5	PA61-M5001B	オイルタンクASSY	1			品目番号24参照
6	PA62-M5001C	ウオータタンクASSY	1			品目番号25参照
7	PA61-M5003B	ルブリケーションタンクASSY	1			品目番号24参照
8	PA87-M5001A	ユニットウオータパイピング	1			品目番号38参照
9	PA81-M5002A	ルブリケーションパイピング(A)	1			品目番号35参照
10	PA81-M5004A	ルブリケーションパイピング(B)	1			品目番号35参照
11	PA70-M5004A	ユニットアウトフィットASSY	1			品目番号46参照
12	PA35-M5001	オイルクーラマウント	1			品目番号43参照
13	PA59-M5001	ラバープレート	1			
14	PA59-M5002	ラバープレート	1			
15	PA59-M5003	プレート	1			
16	PX29-M0015-430	ヌノベルト (L=430)	2			
17	PX29-M0015-200	ヌノベルト (L=200)	2			
18	PX29-M0015-540	ヌノベルト (L=540)	2			
19	0130-1230	ホルト	16			
20	0500-1210	ナツト	12			
21	0701-1230	スプリングワツシヤ	16			
22	0720-1225	ワツシヤ	14			
23	PA59-M5004	ホツクスASSY	1			



符号	部品番号	部品名称・サイズ	個数	キット 符号	実施時期 適用号機	備考
	PA01-M5004B	カソウユニットASSY				
1	PA45-M5001A	コントロールワイヤマウント	1			品目番号23参照
2	PA45-M5002	スロットルコントロールASSY	1			品目番号48参照
3	PK29-M5027	スプラッシュガードマウント	1			品目番号45参照
4	PK29-M5010	ホツパカパーセット	1			品目番号45参照
5	PA74-M5006	フエンダマウント	1			品目番号78参照
6	PA74-M5010A	ステップマウント	1			
7	PA77-M5004A	ビームサポ-トマウント	1			品目番号44参照
8	PA77-M5006A	アシストビ-ムサーホ-タ	1			品目番号44参照
9	PA79-M5002	ステーマウント	1			
10	PA81-M5003A	オイルポンプパイピング(イスス)	1			品目番号28参照
10	PA81-M5006	オイルポンプパイピング(ヒノ)	1			品目番号28参照
11	PA81-M5005	リアアウトリガパイピング	1			品目番号26参照
12	PA87-M5002A	カソウウオ-タパイピング	1			品目番号41参照
13	PA89-M5001D	シャシマワリコンクリ-トパイピング(イスス・ミツビシ)	1			品目番号42参照
13	PA89-M5019	シャシマワリコンクリ-トパイピング(ヒノ・ニツサン)	1			品目番号42参照
14	PA98-M5003	コーションプレートASSY	1			品目番号81参照
15	PA79-M5004	プロテクタ	1			

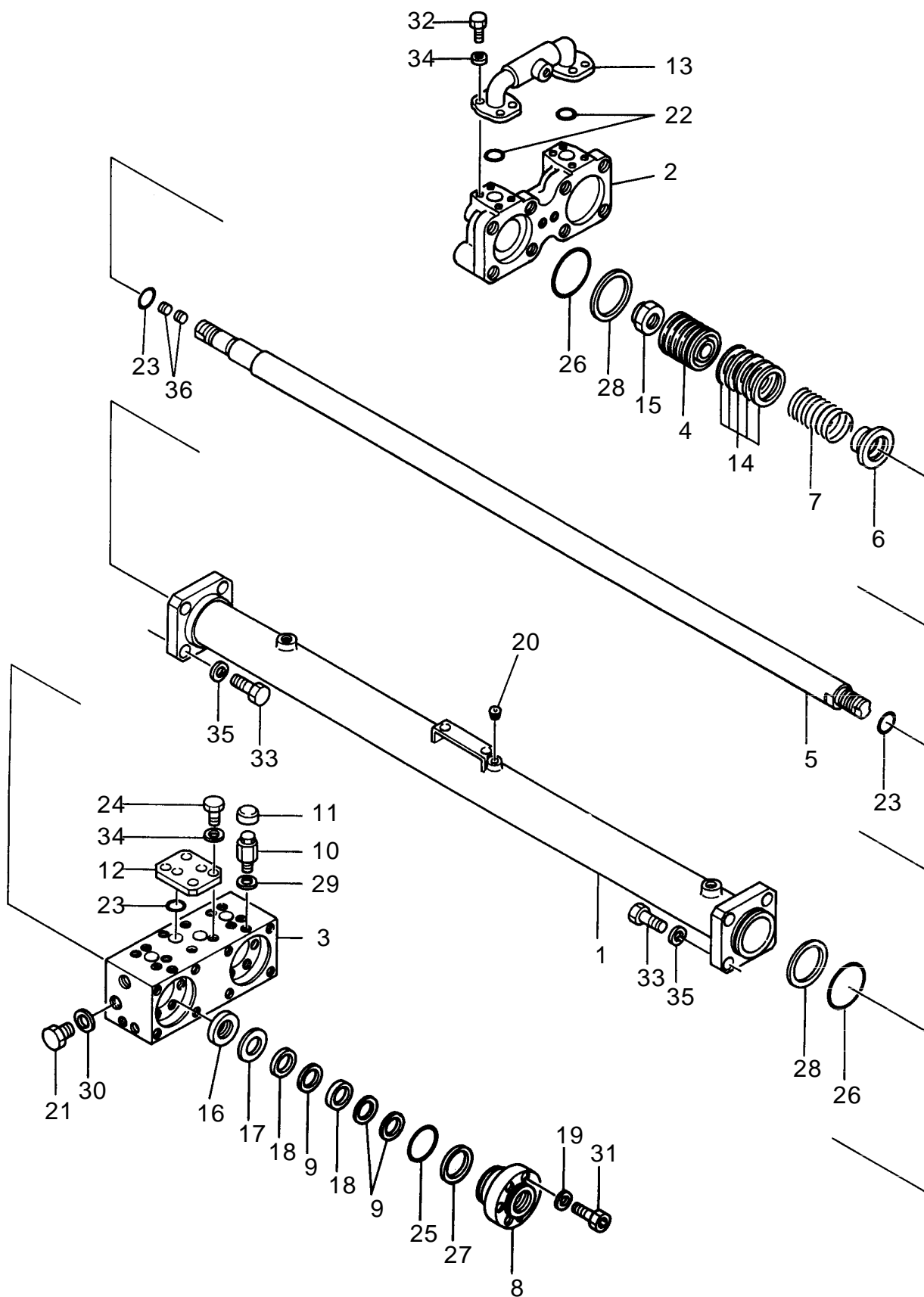




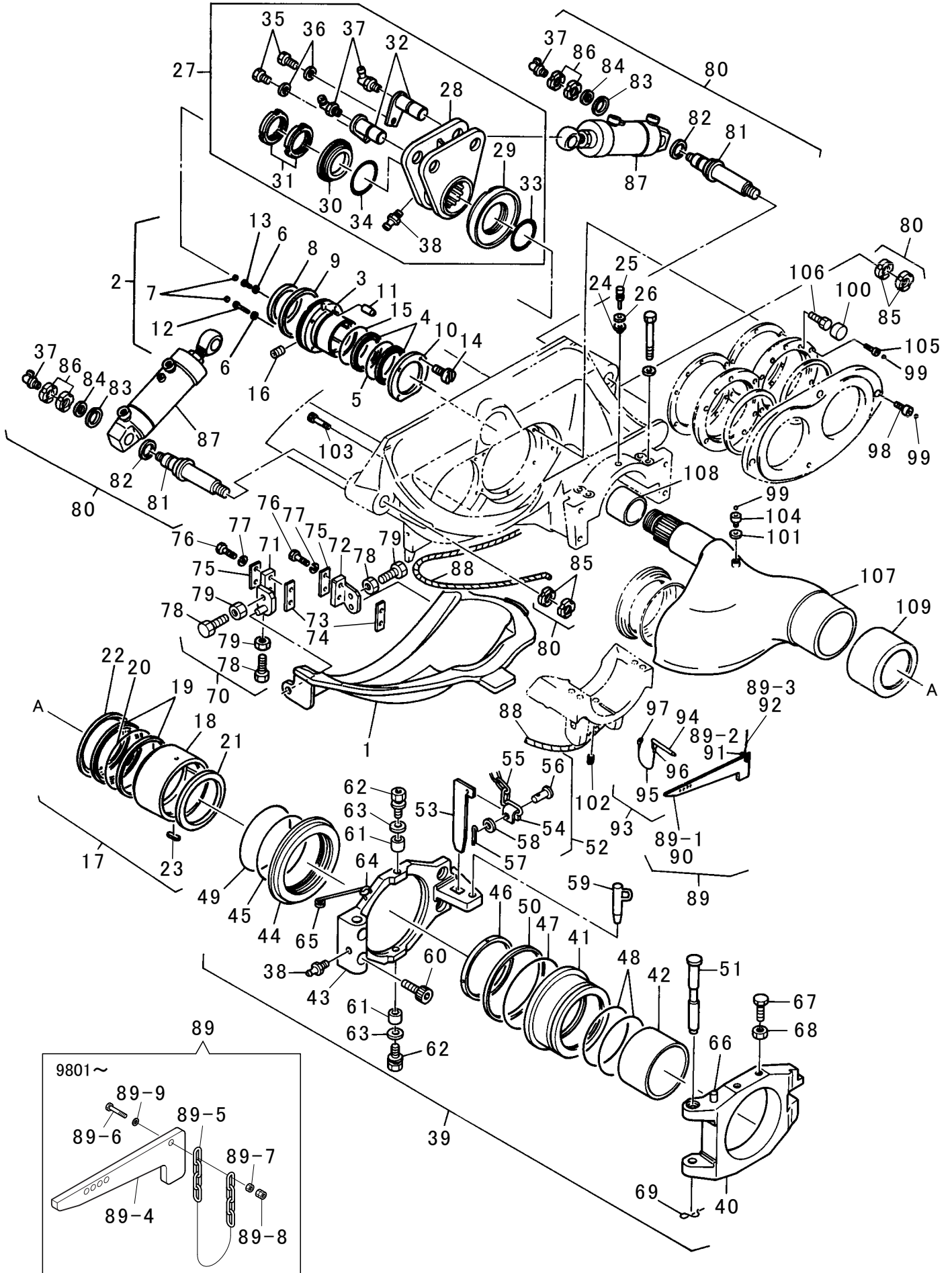
符号	部品番号	部品名称・サイズ	個数	キット 符号	実施時期 適用号機	備考
	PK10-M5101A	ポンプASSY(225M/M3ウ)				
1	PK15-M5109	ポンプフレーム	1			
2	VE00-M0016C	メインシリンダASSY	1			品目番号4参照
2	VE00-M0016D	メインシリンダASSY	1			品目番号4参照
3	PK13-M5101A	SバルブASSY	1			品目番号5参照
4	PK11-M5011A	コンクリートピストンASSY	2			品目番号7参照
6	PK13-M5164	シリンダサポート D225(9B)	2			9B用
6	PK13-M5165	シリンダサポート D205(8B)	2			8B用
7	PK13-M5166	インサートリング D225(9B)	2			9B用
7	PK13-M5330	ハードリング D225(9B)	2			9B用(超硬合金)
7	PK13-M5167	インサートリング D205(8B)	2			8B用
7	PK13-M5202	ハードリング D215(8B)	2			8B用(超硬合金)
8	PK13-M5051A	ラバーリング D225(9B)	2			9B用
8	PK13-M5050B	ラバーリング D205(8B)	2			8B用
9	PK11-M5055	コンクリートシリンダ D225(9B)	2			9B用
9	PK11-M5055B	コンクリートシリンダ D225(9B)	2	9801～		9B用
9	PK11-M5027B	コンクリートシリンダ D205(8B)	2			8B用
10	VH00-M0008F	メインロツクASSY	1			品目番号10参照
11	PK13-M5028E	ウエアプレート(D225)	1			9B用
11	PK13-M5300D	ウエアプレート(D225)	1			9B用(超硬合金)
11	PK13-M5066C	ウエアプレート D205(8B)	1			8B用
11	PK13-M5066D	ウエアプレート D205(8B)	1	0409～		8B用
11	PK13-M5321B	ウエアプレート D205(8B)	1			8B用(超硬合金)
12	PK13-M5026F	ウエアリング D225(9B)	1			9B用
12	PK13-M5301B	ウエアリング D225(9B)	1			9B用(超硬合金)
12	PK13-M5067C	ウエアリング D205(8B)	1			8B用
12	PK13-M5324C	ウエアリング D205(8B)	1			8B用(超硬合金)
13	PK13-M5103A	SパイプASSY(スプラインガタ)	1			品目番号5参照
14	AF70-M0005	Oリング AS568-176	6			
15	2001-1230	Oリング 1AG230	3			
16	2001-1145	Oリング 1AG145	2			
17	PK11-M5033B	ストツパ	2			
18	PK-E13118A	トレンプラグ PY21,110	1			
19	AS10-M0003-250	チェーン 6ハIX250L	1			
20	AS10-M0005	シャツクル(6M/M)	1			
21	VE00-M0023C	フラツツシリンダASSY	1			品目番号6参照
22	AP40-M0001	ピン D20X72L	1			
23	AP40-M0002	ピン D20X85L	1			
24	0690-2030	ワツシヤ	2			
25	1300-5035	スプリットピン	2			
26	0311-2455	ホルト(6カクアナツキ)	8			
27	ZF86-000034	ポンテツトシール KP-C-05	8			

符号	部品番号	部品名称・サイズ	個数	キット 符号	実施時期 適用号機	備考
28	0170-1625	ホルト P2.0	4			
29	0701-1640	スプリングワッシャ	4			
30	PK11-M5039A	センタフレームカバー	1			
31	PK11-M5040A	メインブロックカバー	1			
32	AA00-M0013	ホルト(M10,P1.5/M16,P2.0)	2			
33	0530-1006	ナット	4			
34	0720-1020	ワッシャ	2			
35	0170-1670	ホルト	4			
36	0520-1613	ナット	4			
37	0301-0810	ホルト(ロツカクアナツキ)	4			
38	PK81-M5001E	ポンプパイピング	1			品目番号8参照
39	ZS62-0180705	プラグ SPA01-000J	2			

メインシリンダ ASSY



符号	部品番号	部品名称・サイズ	個数	キット 符号	実施時期 適用号機	備考
0	VE00-M0016D	メインシリンダASSY VE11-42	1			
1	VE12-M0011C	シリンダチューブ(メイン) PY21-60	2			
2	VE23-M0016B	ヘッドカバー	1			
3	VE23-M0017C	ロッドカバー	1			
4	VE32-M0012	ピストン(メインシリンダ)	2			
5	VE34-M0011	ピストンロッド VE00-M0016C	2			
6	VE44-M0014	クッションバルブ	2			
7	VE48-M0003	スプリング	2			
8	VE51-M0008	シールリテーナ	2			
9	VE61-M0001	オイルダストシール(メインCYL) 66X4X3	6			
10	VE83-M0001A	エアブリーザ	2			
11	VE83-M0002A	メインシリンダキヤツ	2			
12	VE83-M0003A	カバー	1			
13	VE84-M0010A	クローズパイプ	1			
14	2043-1104	ピストンリング	10			
15	AA20-M0004	ピストンナット	2			
16	IDI 60 8012	Uハツキン FU0761F0	2			
17	BRT3- 60 80 3-31BF	バックアップリング E/L	2			
18	ISI 60 70 6	Uハツキン FU0746K0	4			
19	W14-S1	シールワツシヤ	12			
20	ZS62-0140906	プラグ SPA02-000J	2			
21	VE89-M0001	PF1プラグ	5			
22	AN6230-3	リング 2002-4003	2			
23	2002-1035	リング 1BG35	6			
24	0311-1640	ホルト(6カクアナ) H P2.0	4			
25	2002-1090	リング 1BG90	2			
26	2002-1120	リング 1BG120	4			
27	ZS95-01090	バックアップリング G90 B/C	2			
28	ZS95-01120	バックアップリング G120 B/C	4			
29	ZF86-000012	ホンテツトシール KP-C-04	2			
30	KP-A-16	ガスケット(CU)	5			
31	0311-1465	ホルト(ロツカクアナツキ)	12			
32	0311-1650	ホルト(6カクアナ) H P2.0	8			
33	0311-2470	ホルト(ロツカクアナツキ)	16			
34	ZA30-16035	スプリングワツシヤ	12			
35	ZA30-24050	スプリングワツシヤ	16			
36	ZS62-0180705	プラグ SPA01-000J	4			



符号	部品番号	部品名称・サイズ	個数	キット 符号	実施時期 適用号機	備考
	PK13-M5101A	SバルブASSY				
1	PK13-M5004C	ホトムフラツフ	1			
2	PK13-M5091A	フロントブツシュASSY	1			含3~16
3	PK13-M5006G	フロントブツシュ(#300)	1			
3	PK13-M5006H	フロントブツシュ(#300)	1		9507~	
4	PK13-M5034C	フロントシール	2			
5	PK13-M5081	スペーサリング(F)	1			
6	PK13-M5061	ドウパツキン D16XT2	6			
7	PK13-M5085	ラバープラグ	6			
8	PK13-M5124	Uパツキン ISI110120 6.5	1			
9	PK13-M5125	Uパツキン OSI180170 6.5	1			
10	PK13-M5135	シールストツハ(フロント)	1			
11	PK15-M5006	ピン L=45	1		0802~	長さ変更 L=50→45
12	PK13-M5084	ホルト(0315-1050)	4			
13	0315-1015	ホルト(6カクアナ) 12.9T P1.5	2			
14	AA00-M0017	ホルト(M10サラ)	4			
15	2001-1125	Oリング 1AG125	1			
16	ZS62-0180705	プラグ SPA01-000J	1			
17	PK13-M5092	リアブツシュASSY	1			含18~26
18	PK13-M5009E	リヤブツシュ(#300)	1			
19	PK13-M5035C	リヤシール	2			
20	PK13-M5082	スペーサリング(R)	1			
21	PK13-M5126	Uパツキン ISI210220 6.5	1			
22	PK13-M5136	シールストツハ(リヤ)	1			
23	ZJ41-12045	キー(リヨウマル) 12X8X45L	1			
24	PK13-M5057	ラバーブツシュ	1			
25	ZF41-006018	ロングコネクタ KCC06-010N	1			
26	0720-1425	ワツシヤ	1			
27	PK13-M5112	スイングアームASSY	1			含27~38
28	PK13-M5117	スイングアーム	1			
29	PK13-M5118	スラストカバー	1			
30	PK13-M5120	エンドプレート	1			
31	AA20-M0005	ハードロツクナツト(HLB-M80)	1			
32	PK13-M5119	スイングアームピン	2			
33	2002-0110	Oリング 1BP110	1			
34	2002-1115	Oリング 1BG115	1			
35	0131-1630	ホルト	2			
36	ZA31-0163540	ワツシヤ GT-LH-16	2			
37	ZS50-B8100	グリーンニツプル	4			
38	ZS50-A8100	グリーンニツプル	2			
39	PK13-M5169A	ヒンジアダプタASSY	1			
40	PK13-M5146A	ヒンジカツプリング	1			

符号	部品番号	部品名称・サイズ	個数	キット 符号	実施時期 適用号機	備考
41	PK13-M5175	スイベルアダプタ	1			
42	PK13-M5168	インサートハイク D225	1			
43	PK13-M5129A	ヒンジブラケット	1			
44	PK13-M5130A	シールリテーナ	1			
45	AF70-M0002	Oリング G210 HS80°	1			
46	PK13-M5053B	テリバリシール	1			
47	2002-0235	Oリング 1BP235	1			
48	2002-1190	Oリング 1BG190	2			
49	AF70-M0004	Oリング AS568-174	1			
50	PK13-M5176	バックアップリング P230	1			
51	PK13-M5131A	ピン 265L	1			
52	PK13-M5132A	コッタピンASSY	1			
52	PA13-M1008	コッタピンASSY	1		9801~	
53	PK13-M5133A	コッタピン	1			
53	PA13-M1021	コッタピン	1		9801~	
53	PA13-M1021A	コッタピン	1		0101~	
54	PK13-M5140B	フック	1			
55	AS10-M0003-450	チェーン(6M/MX450)	1			
56	1310-1040	ピン	1			
57	1300-2520	スプリットピン	1			
58	0720-1020	ワッシャ	1			
59	PK13-M5044A	ピン	1			
60	AA00-M0025	ホルト	4			
61	PK13-M5134	ラバーフツシュ(NBR) D20X20L	2			
62	ZF41-006018	ロングコネクタ KCC06-010N	2			KCC10-020N
63	0720-1020	ワッシャ	2			
64	PK13-M5137	フック	1			
65	PK13-M5138A	フック	1			
66	PK13-M5170	ピン D12X30L	1			
67	AA00-M0023	ホルト	2			
68	AA20-M0020	ナット	2			
69	PE11-E8096	スプリングピン	1			
70	PK13-M5095A	ブラケット (L) (R) ASSY	1			
71	PK13-M5036D	ブラケット (L)	1			
72	PK13-M5037D	ブラケット (R)	1			
73	PK13-M5079	スペーサ (T 3.2)	2			選択
74	PK13-M5080	スペーサ 4.5T	2			選択
75	PK13-M5171	プレート	2			
76	0171-1660	ホルト	4			
77	0720-1630	ワッシャ	4			
78	0171-1655	ホルト	4			
79	0520-1613	ナット	4			

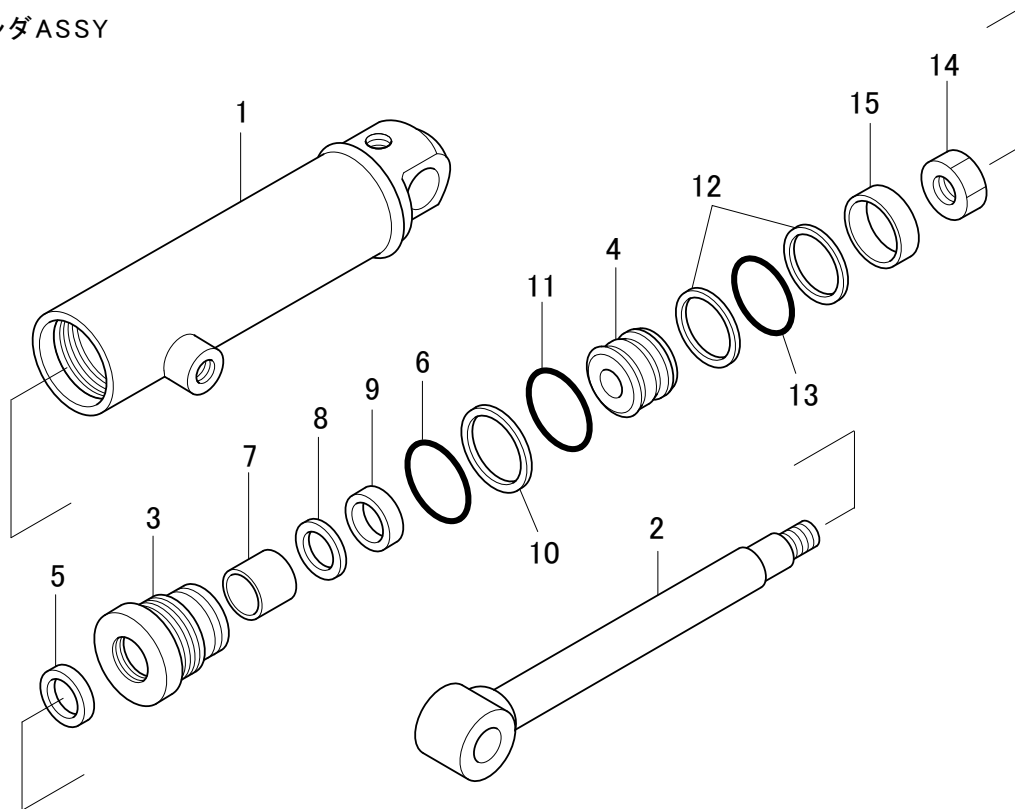


符号	部品番号	部品名称・サイズ	個数	キット 符号	実施時期 適用号機	備考
80	PK13-M5113A	シャフトASSY	1			
81	PK13-M5121C	シャフト(バルブシリンダ)	2			
82	PK13-M5122	スパーサ	2			
83	PK13-M5123	スパーサ	2			
84	PK13-M5064	スパーサ D60XT5	2			
85	AA20-M0013	ハードロックナット(M45,P1.5)	2			
86	HLB 30X1.5	ヘアリングナット HLB06	2			
87	VE00-M0050B	バルブシリンダASSY	2			品目6参照
87	VE00-M0050E	バルブシリンダASSY	2			品目6参照
88	PK13-M5022A(2.5M)-S	ラバーシール(ホトムフラツプ) 7.9X21	1			
88	PK13-M5022B(2.5M)	ラバーシール(ホトムフラツプ) 9.5X24	1		0205~	外径変更
89	PK13-M5054A	コツタピンASSY	1			
89-1	PK13-M5021A	コツタピン	1			
89-2	AS10-M0004	シャツクル(D8,L30)	1			
89-3	AS10-M0003-450	チェーン D6X44X21 L=450	1			
89	PA13-M1022	コツタピンASSY	1		9801~	
89-4	PA13-M1023A	コツタピン	1			
89-5	AS10-M0003-450	チェーン D6X44X21 L=450	1			
89-6	0130-0845	ホルト M8X45	1			
89-7	0500-0865	ナット	1			
89-8	ZA20-10806	ハードロックナット M8,P1.25	1			
89-9	0720-0812	ワツシヤ	4			
90	PK13-M5021A	コツタピン	1			
90	PA13-M1023A	コツタピン	1		9801~	
91	AS10-M0004	シャツクル(D8,L30)	1			
92	AS10-M0003-450	チェーン(6M/MX250)	1			
93	PK13-M5055A	ピンASSY	1			含94~97
94	PK13-M5044A	ピン	1			
95	HF-K9051A	チェーン	1			
96	0701-1025	スプリングワツシヤ	1			
97	PK13-M5056	フツク	1			
98	PK13-M5049	ホルト	3			
99	PK13-M5059A	ラバープラグ(ウレタン)	4			
100	PK13-M5060A	ラバープラグ	16			
101	ZF85-000038	ガスケット(CU) KP-A-05	1			
102	0891-2025	セットスクリュ	1			
103	0315-1670	ホルト(6カクアナ) 12.9T P2.0	1			
104	0315-1620	ホルト(6カクアナ) 12.9T P2.0	1			
105	0315-1240	ホルト(6カクアナ) 12.9T P1.75	12			
106	0315-1215	ホルト(6カクアナ) 12.9T P1.75	4			
	PK13-M5103A	SハイASSY (225MM スプラインカタ)				

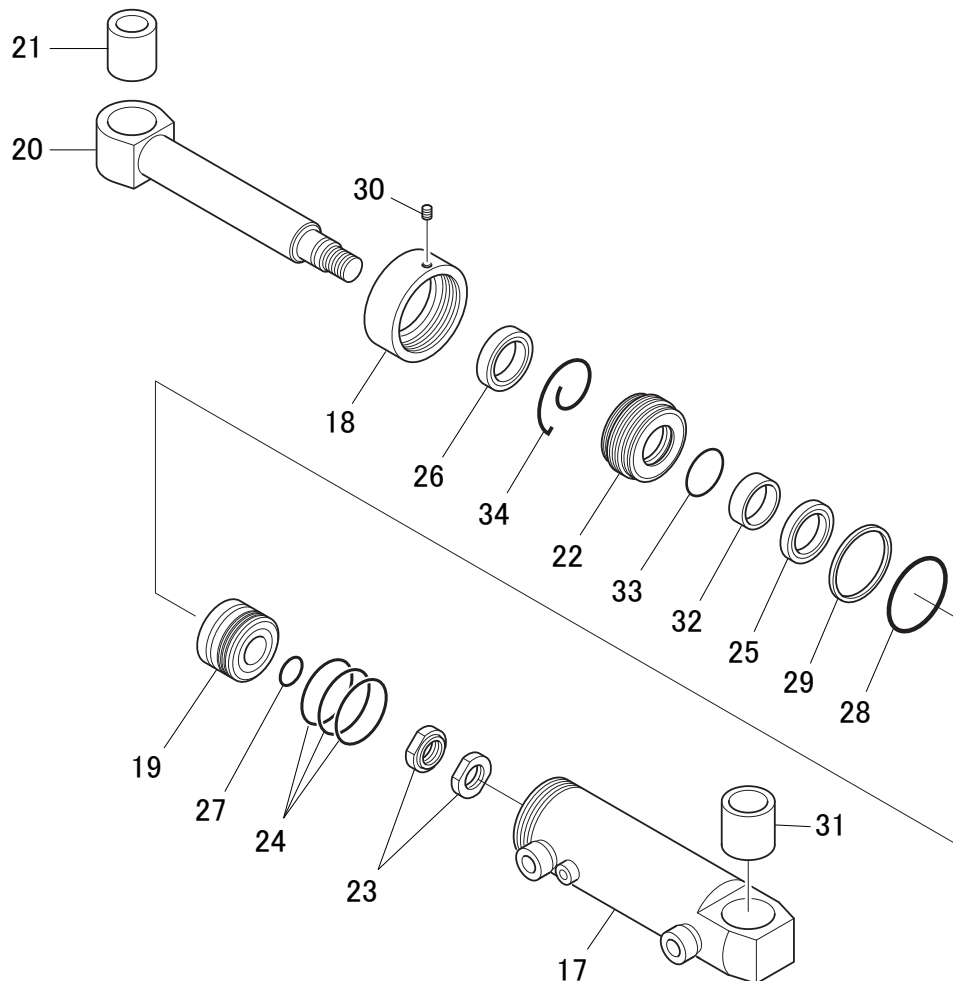
符号	部品番号	部品名称・サイズ	個数	キット 符号	実施時期 適用号機	備考
107	PK13-M5105A	Sハイ°(スプライン,カラーナシ) 9B	1			9B用,F.Rカラー無し
107	PK13-M5106A	Sハイ°(スプライン,カラーナシ) 8B	1			8B用
108	PK13-M5107	フロントカラー	1			
109	PK13-M5108	リヤカラー	1			



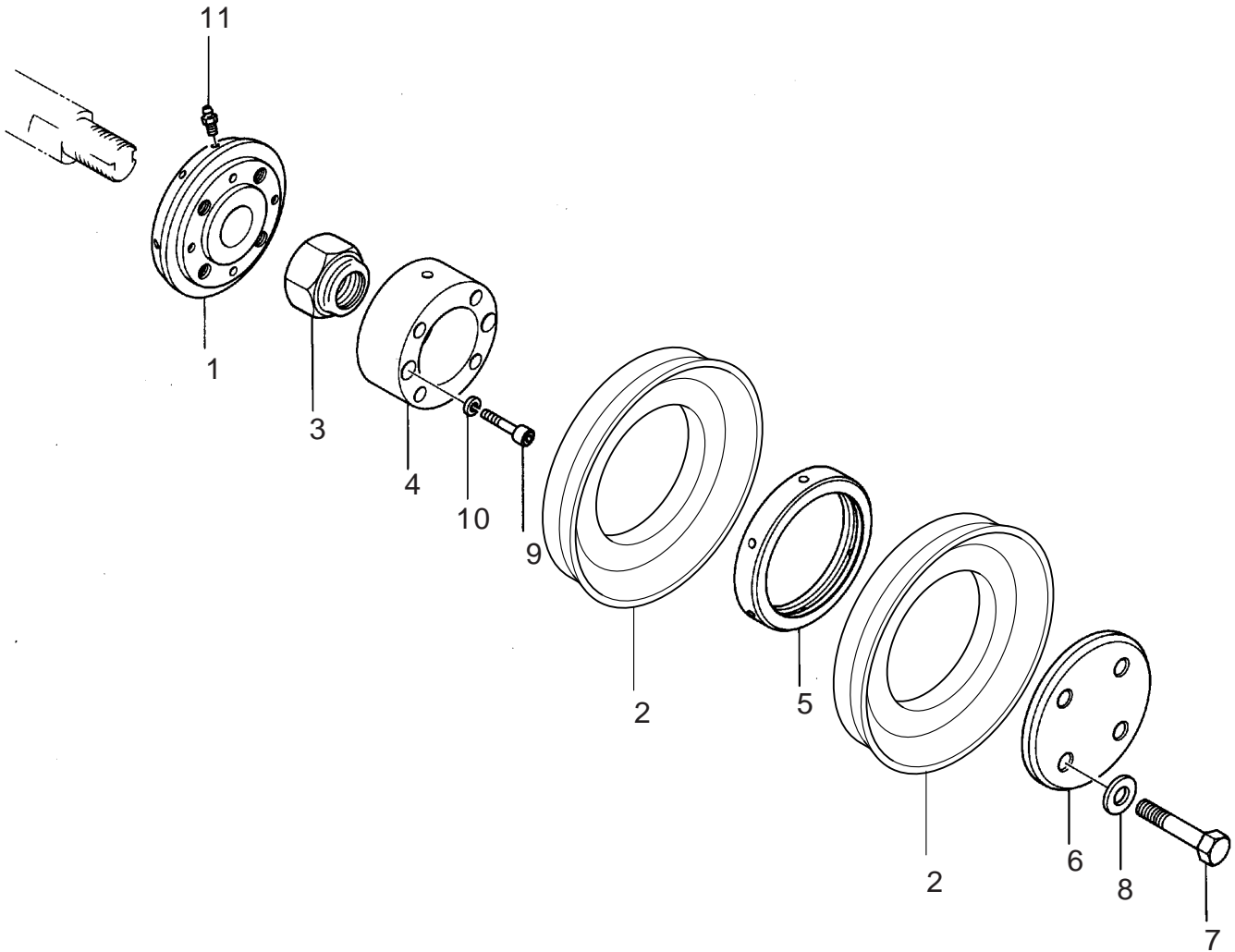
## フラップシリンダASSY



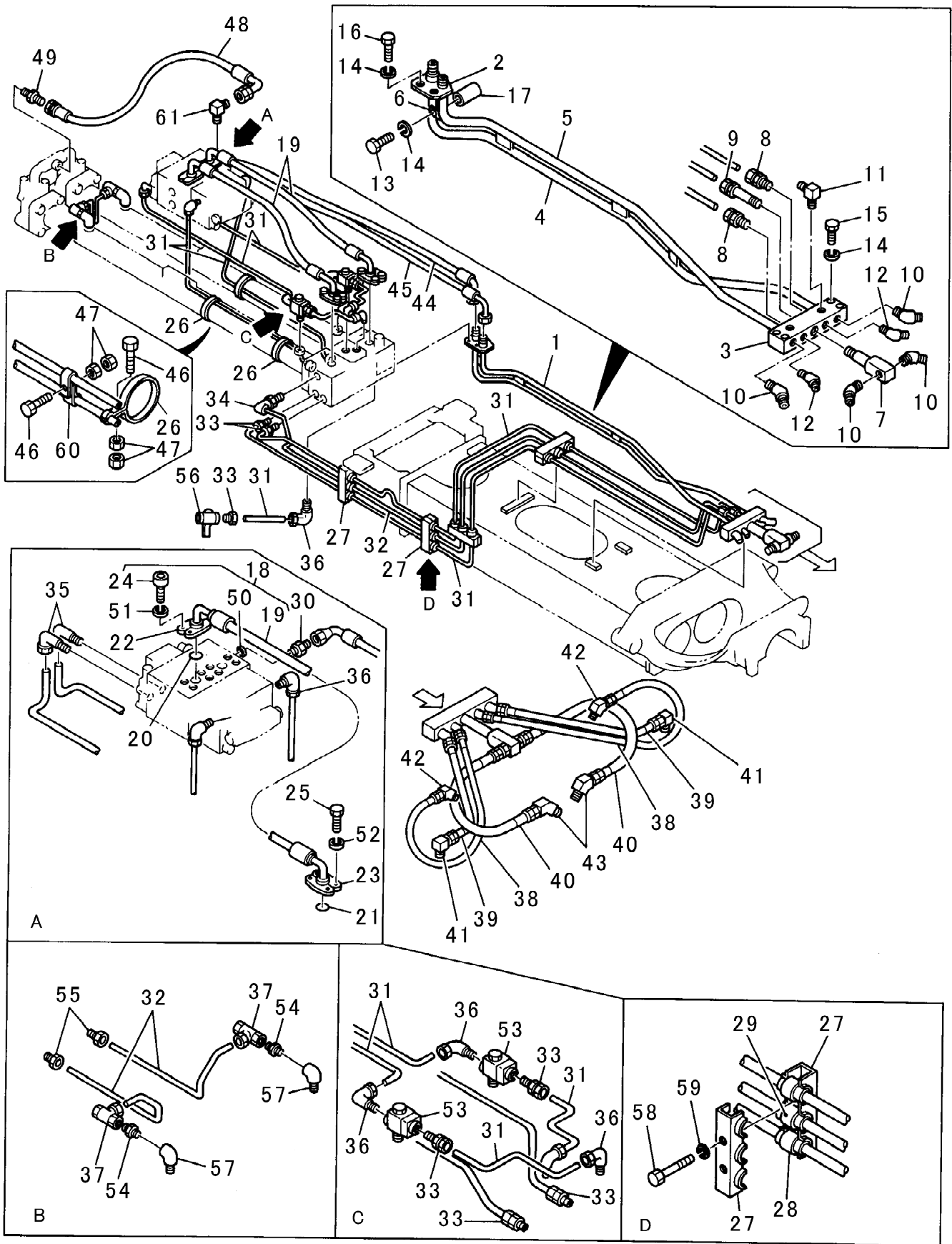
## バルブシリンダASSY



符号	部品番号	部品名称・サイズ	個数	キット 符号	実施時期 適用号機	備考
0	VE00-M0023D	フラツプシリンダASSY	1			
1	VE12-M0010D	シリンダチューブ	1			
2	VE34-M0009E	ピストンロツト	1			
3	VE23-M0015C	シリンダカバー	1			
4	VE32-M0039	ピストン	1			
5	LBH 22.4 30.4 4.5 6	ダストシール(CL0026C3)	1			
6	2001-3040	リング 1AS40	1			
7	NDC 22.4 25.4 25	ドライブアリング	1			
8	TCS 30 22.4 1	ハツクアツプリング	1			
9	USH 22.4 30 5	Uハツキン CU0260K0	1			
10	ZS95-00035	ハツクアツプリング(GN0814A0)	1			
11	2002-1035	リング 1BG35	1			
12	ZS95-10034	ハツクアツプリング(GN0813A0)	2			
13	2002-0034	リング 1BP34	1			
14	0630-1615	Uナツト(M16X2)	1			
15	WR40 36 10	ウエアリング	1			
16	VE00-M0023D(KIT)	フラツプシリンダシールキット	1			イメージ無し
0	VE00-M0050B	ハルブシリンダASSY PY110	1			
0	VE00-M0050E	ハルブシリンダASSY	1			
17	VE12-M0037C	シリンダチューブ	1			
18	VE23-M0034E	ロツトカバー	1			
19	VE32-M0032C	ピストン	1			
20	VE34-M0032C	ピストンロツト	1			
21	VE36-M0023A	ブツシュ SPB455560	1			
22	VE51-M0015C	スリーブ(ハルブシリンダ)	1			
23	AA20-M0011	ロツクナツト	1			
24	ZS97-0803032	ピストンリング	3			
25	ISI 50 60 6	Uハツキン FU0619K0	1			
26	DKI 50 62 710	ダストシール FD2831A0	1			
27	2002-1030	リング 1BG30	1			
28	2002-1075	リング 1BG75	1			
29	ZS95-01075	ハツクアツプリング G75 B/C	1			
30	0991-0810	セツトスクリュ(6カクアナ,トカリサキ) H	1			
31	VE36-M0045	ブツシュ	1			
32	ZU21-050020	ブツシュ MB5020DU	1			
33	VE59-M0017	トメリング D58XD2.3	1			
34	VE59-M0018	スペーサ 51X62X2T	1			
X	VE00-M0050E(KIT)	ハルブシリンダシールキット	1		~200907	単品需要が多くキット品番在庫取止め ○印の品番は、シリンダ修理が必要な時、 一式交換を推奨するシール・ハツキン等を示す



符号	部品番号	部品名称・サイズ	個数	キット 符号	実施時期 適用号機	備考
	PK11-M5011A	コンクリートピストンASSY				(2SETS/1 台)
1	PK11-M5012A	コンクリートピストン	1			
2	PK11-M5030B	ピストンパッキン D225	2			9B 標準仕様
2	PK11-M5138	ピストンパッキン(9Bハード)	2			9B 選択して使用
2	OPK-M92272A	ピストンパッキン(オーバサイズ) D225	2			9B 選択して使用
2	OPK-M93411	ピストンパッキン(オーバサイズ)D233	2			9B 選択して使用
2	PK11-E1040B	ピストンパッキン	2			8B オプションにて選択可能な仕様
2	PK11-M5141	ピストンパッキン 8B	2			8B オプションにて選択可能な仕様
2	OPK-M93133	ピストンパッキン(オーバサイズ)D212	2			8B オプションにて選択可能な仕様
3	AA20-M0004	ピストンナット	1			
4	PK11-M5013A	カラー	1			
5	PK11-E1042	スペーシング	1			PK20,PP21 ト同一
6	PK11-E1043	リヤフランジ(シン)	1			PK20,PP21 ト同一
7	AA00-M0010	ホルト H M14X90L P1.5	4			
8	0726-1426	ワッシャ BSP	4			
9	0301-0850	ホルト(6カクアナ) H	2			
10	07S1-0820	スプリングワッシャ	2			
11	ZS50-A8100B	グリースニツプル	2			

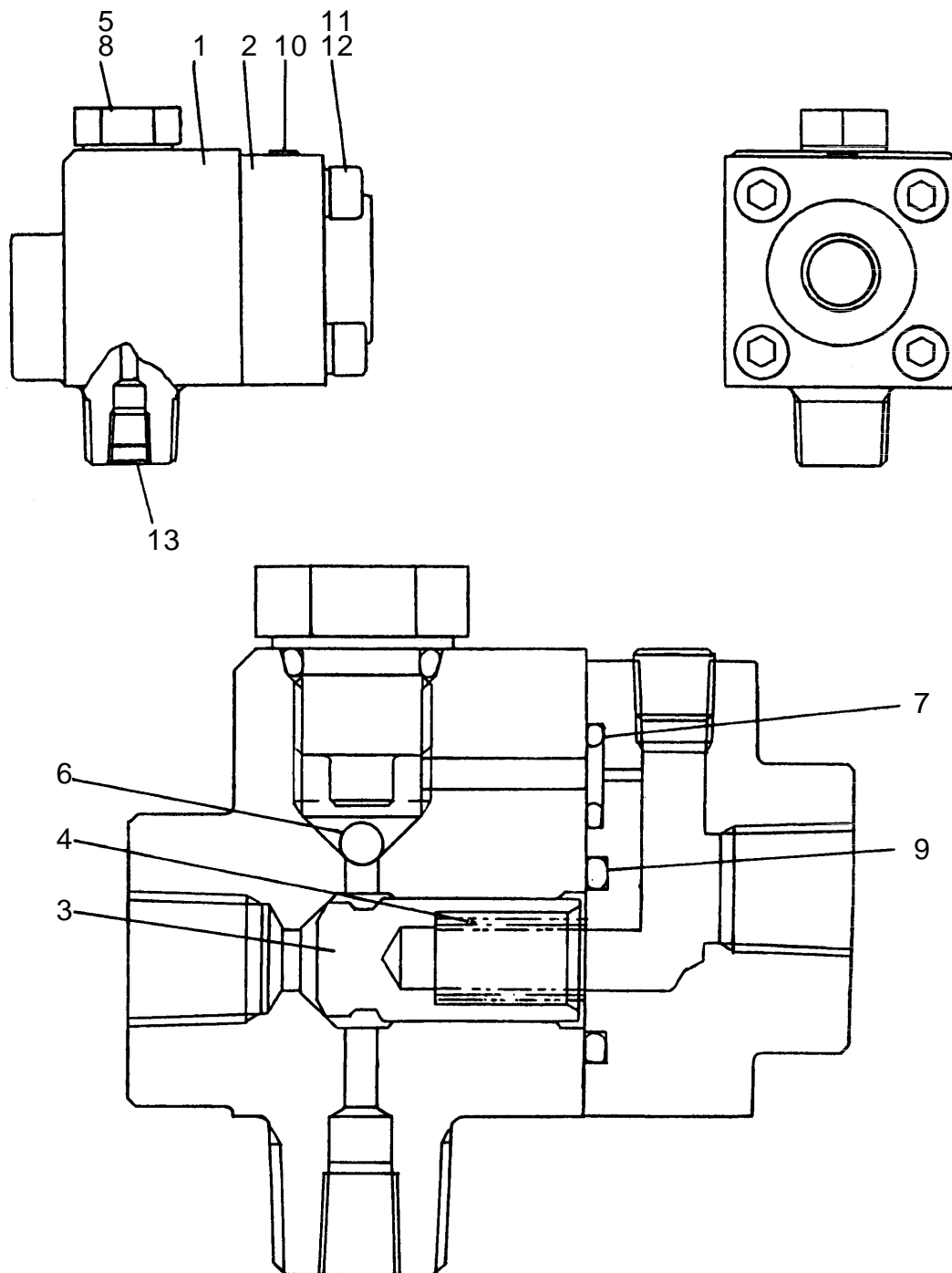


符号	部品番号	部品名称・サイズ	個数	キット 符号	実施時期 適用号機	備考
	PK81-M5001E	ポンプパイピング				
1	PK83-M5001C	パイプASSY	1			
2	PK83-M5012B	アダプタ	1			
3	PK83-M5003C	アダプタ	1			
4	PK83-M5004C	パイプ(A)	1			
5	PK83-M5005C	パイプ(B)	1			
6	F4.5T19X80FA	フラットバー (19XT4.5X80)	9			
7	AF50-M0053A	アダプタ (PT 3/8)	1			
8	ZF40-010014	コネクタ KCT10-020N	2			
9	ZF41-012038	ロングコネクタ KCC12-030N	1			
10	ZF79-000034	ホースアダプタ 15-1212	4			
11	ZF78-000014	ホースアダプタ 14-0404	2			
12	ZF79-000014	ホースアダプタ 15-0404	2			
13	0140-1290	ホルト	1			
14	0701-1230	スプリングワッシャ	7			
15	0100-1270	ホルト	4			
16	0170-1220	ホルト	2			
17	OST20X70	パイプ (20MMXT2X70)	1			
18	PK83-M5013A	ハイプレツシヤホースASSY	2			
19	PK83-M5019	ハイプレツシヤホース	2			片側口金ノミ 38サイズ
20	2001-5027	Oリング 1AAN6227-27	2			
21	2001-4003	Oリング 1AAN6230-3	2			
22	SF-6020	フランジ	2			
23	SF-6024	フランジ	2			
24	0311-1250	ホルト	8			
25	0140-1650	ホルト	8			
26	AC20-M0012	クランプ	6			
27	ZC22-038003	マルチクランプ MC38-3	4			個数4SET
28	ZC23-1038010	ゴムブツシュ RB38-10	8			
29	ZC23-1038012	ゴムブツシュ RB38-12	4			
30	AF50-M0052B	アダプタ (FP 3/4)	3			
31		パイプ (10MM X T2)	1			
32		パイプ (12MM X T2.5)	1			
33	ZF40-010014	コネクタ KCT10-020N	10			
34	KUD12-030N	ホースセツゾクユニオン	1			
35	ZF52-010014	ロングエルボニツプル KLL10-020N	2			
36	ZF51-010014	エルボニツプル KLN10-020N	8			
37	KZL12-050N	チエツクエルボ	2			
38	ZF67-03300850	ホース IB55-280K-6N-850L	2			
39	ZF67-43300710	ホース IB55-280K-19N-710L	2			
40	ZF62-43300850	ホース IB55-70K-19N-850L	2			
41	ZF78-000034	ホースアダプタ 14-1212	2			

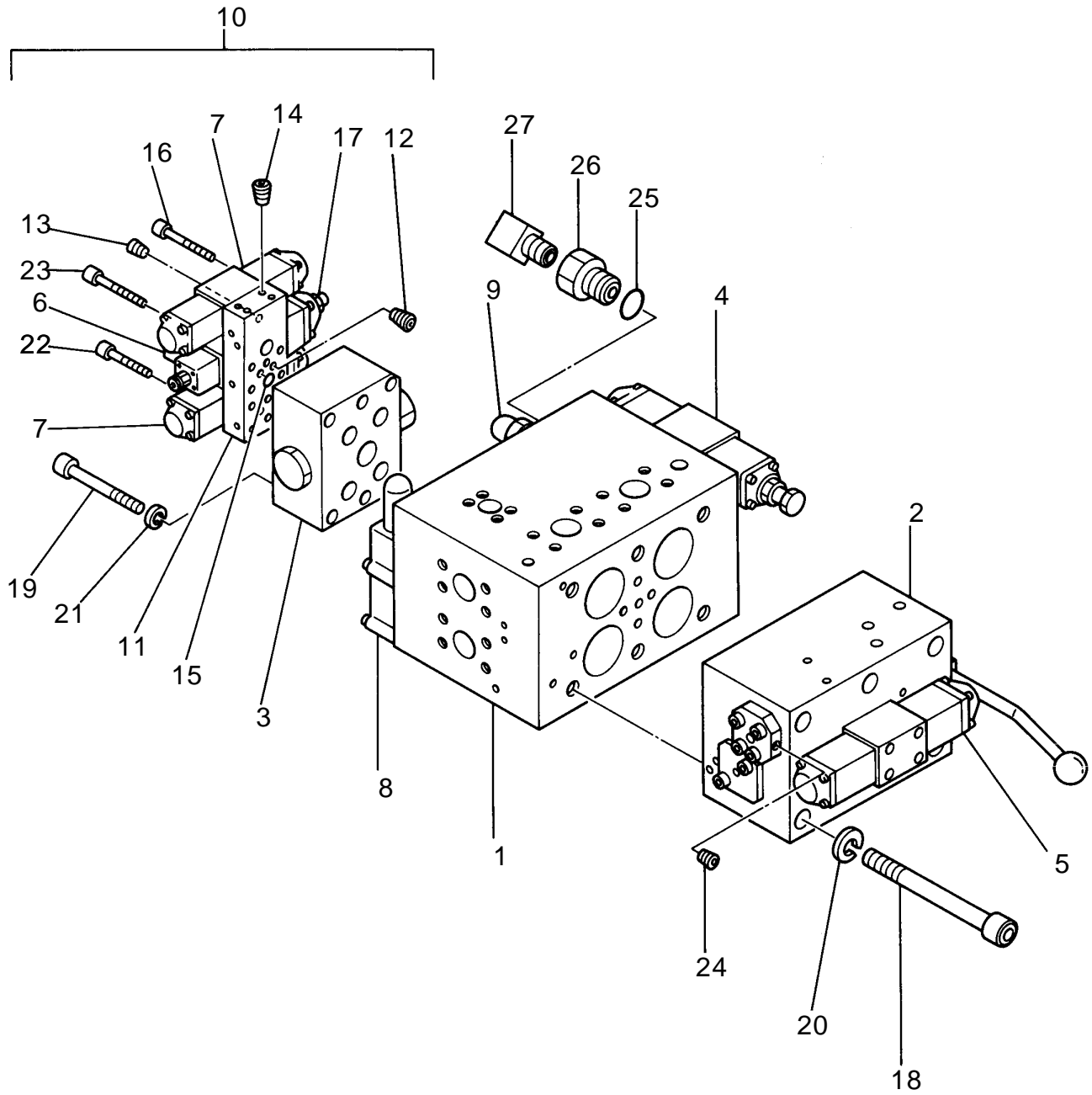


符号	部品番号	部品名称・サイズ	個数	キット 符号	実施時期 適用号機	備考
42	ZF79-000014	ホースアダプタ 15-0404	2			
43	ZF79-000034	ホースアダプタ 15-1212	2			
44	PK83-M5017	ハイプレツシヤホース	1			
45	PK83-M5018	ハイプレツシヤホース	1			
46	0130-0825	ホルト	12			
47	0500-0865	ナット	24			
48	IB 9055-280-12-1040	ハイプレツシヤホースASSY	1			(IB 905・5-280X420-120X1040)
49	ZF74-000012	ホースアダプタ 10-0808	1			
50	2002-0024	Oリング 1BP24	2			
51	ZA30-12025	スプリングワツシヤ	8			
52	0701-1640	スプリングワツシヤ	8			
53	VH00-M0019B	パイロットロジツクハルプASSY	2			品目番号9参照
54	AF50-M0089	アダプタ (12MM X PT3/8)	2			
55	ZF40-012038	コネクタ KCT12-030N	2			
56	ZH92-100014	ホールコック (PT 1/4)	2			
57	ZF05-000038	エルボ(メスオス) SLC03-000J	2			
58	0130-0850	ホルト	16			
59	0701-0820	スプリングワツシヤ	16			
60	AC10-K0003	クランプ	12			
61	ZF78-000012	ホースアダプタ 14-0808	1			

## パイロットロジックバルブ ASSY

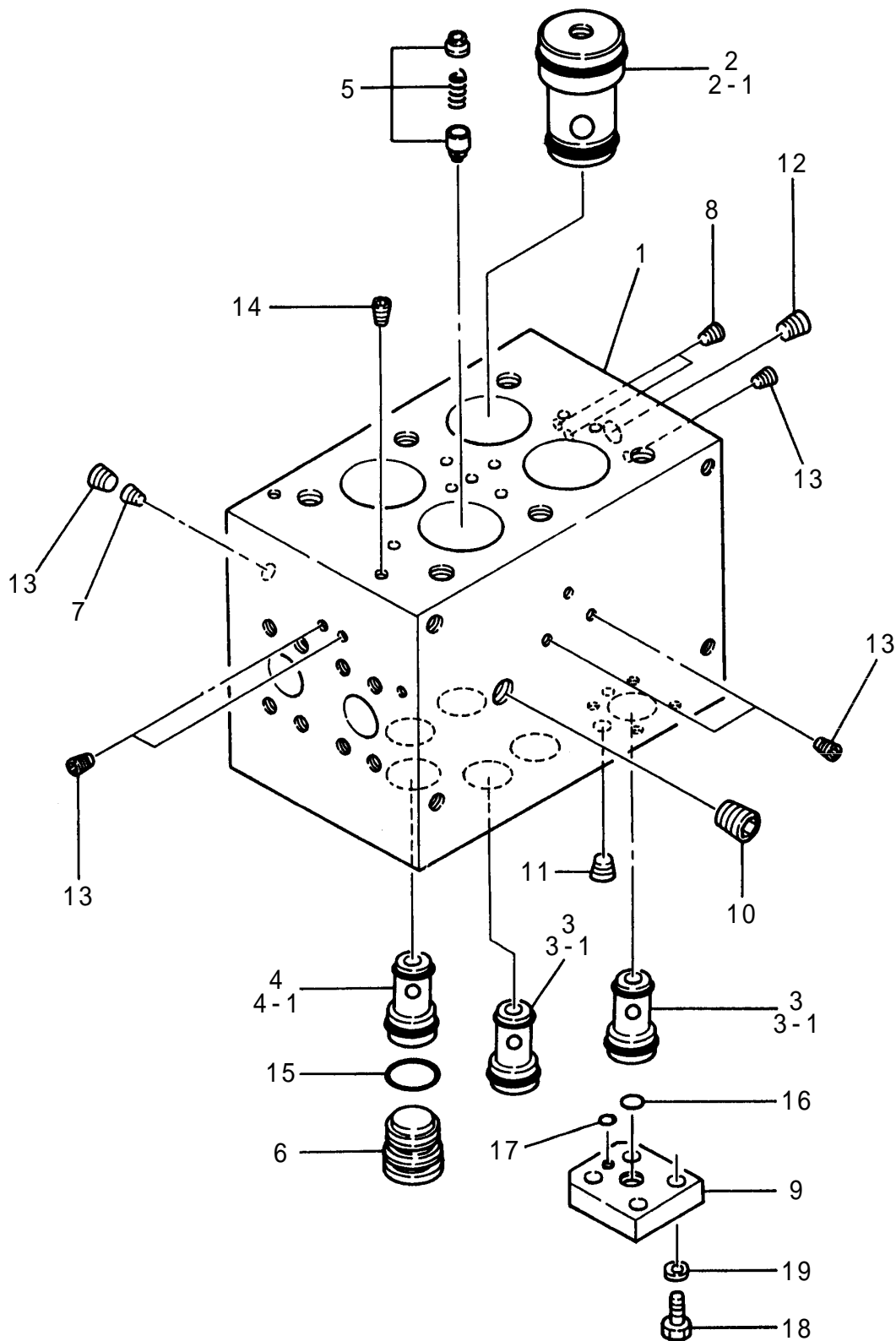


符号	部品番号	部品名称・サイズ	個数	キット 符号	実施時期 適用号機	備考
0	VH00-M0019B	パイロットロジックバルブASSY	1			
1	VH13-M0006A	バルブホデー	1			
2	VH22-M0008	カバー	1			
3	VH43-M0003A	ロジックバルブ	1			
4	VH48-M0012	スプリング	1			
5	VH89-M0013A	プラグ	1			
6	1501-0400	ボール (4MM)	1			
7	2002-0007	リング 1BP7	1			
8	2002-0011	リング 1BP11	1			
9	2002-0016	リング 1BP16	1			
10	GDL 1/16	プラグ	1			
11	0301-0630	ホルト (ロツカクアナツキ)	4			
12	ZA30-06015	スプリングワッシャ	4			
13	VH89-M0002A	チヨークプラグ (2MM)	1			



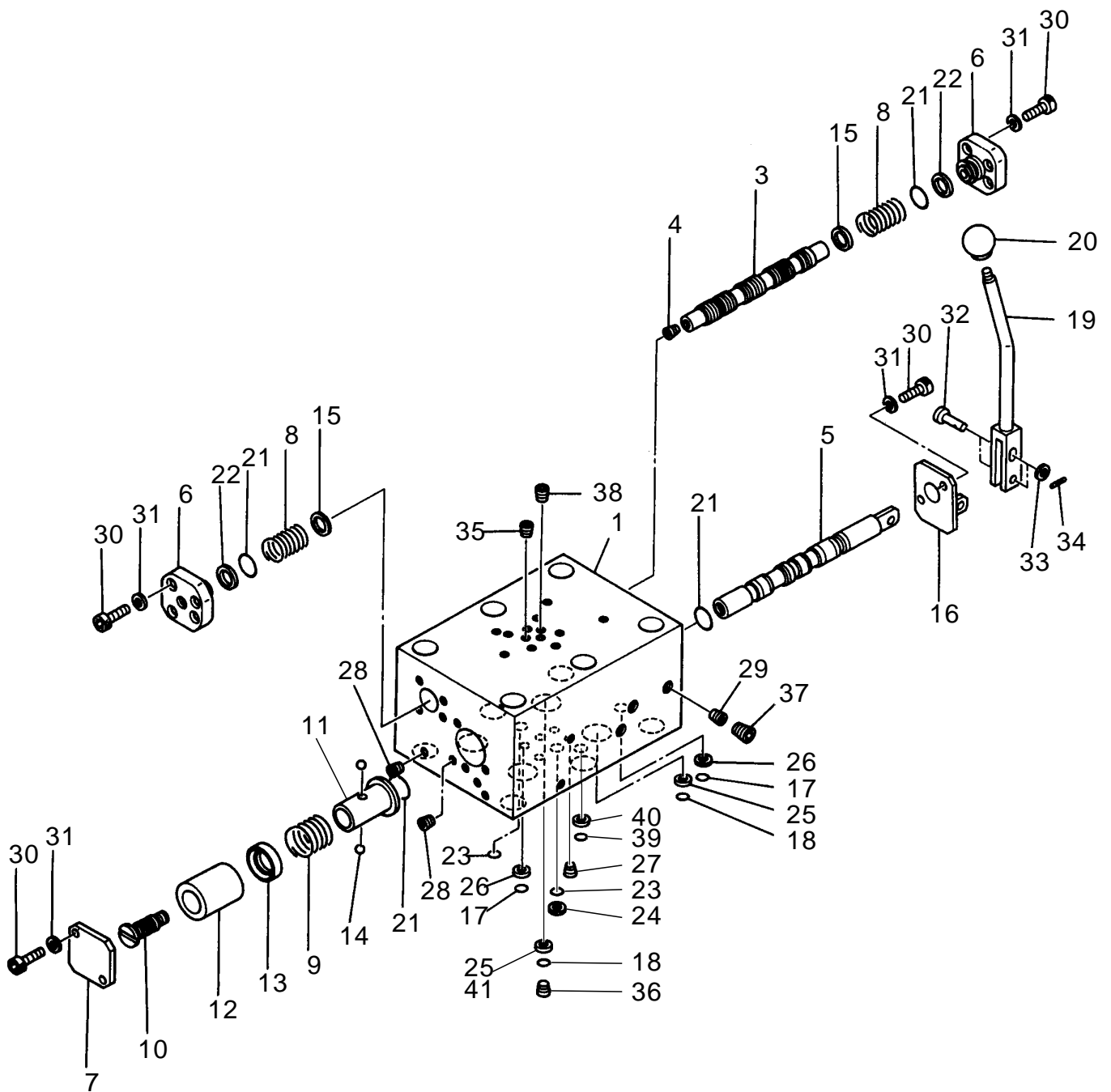
符号	部品番号	部品名称・サイズ	個数	キット 符号	実施時期 適用号機	備考
0	VH00-M0008F	メインブロックASSY	1			
1	VH00-M0015C	メインブロックSUB ASSY	1			品目番号11参照
2	VH00-M0006E	ブロック(A)ASSY	1			品目番号12参照
2	VH00-M0006F	ブロック(A)ASSY	1			品目番号12参照
2	VH00-M0006G	ブロック(A)ASSY	1			品目番号12参照
3	VH00-M0007E	ブロック(B)ASSY	1			品目番号13参照
3	VH00-M0007F	ブロック(B)ASSY	1			品目番号13参照
4	VH09-M0001	ソレノイドバルブ	1			品目番号14参照
4	VH09-M0001A	ソレノイドバルブ DG4V-3-8C-M	1		9404～	品目番号14参照 メカ変更
5	VH09-M0002	ソレノイドバルブ 4WE6M-60L0/AG	1			品目番号14参照
5	VH09-M0002	ソレノイドバルブ DE6P-10-213	1			品目番号14参照
5	VH09-M0002A	ソレノイドバルブ DG4V-3-7C-M	1		9404～	品目番号14参照 メカ変更
6	VH09-M0011	ソレノイドバルブ	1			品目番号14参照
6	VH09-M0011	ソレノイドバルブ DE6P-10-203	1			品目番号14参照
6	VH09-M0011A	ソレノイドバルブ DG4V-3-0A-M	1		9404～	品目番号14参照 メカ変更
7	VH09-M0012A	ソレノイドバルブDG4V-3-2C-JA81	2			品目番号15参照
8	VH09-M0004	リリーフバルブ DBC30-2-K30/315	1			品目番号16参照
8	VH09-M0004	リリーフバルブ RB30C-10-2/315	1		9810～	品目番号16参照 メカ変更
9	VH09-M0005	リリーフバルブ DBDS6K-K12/200	1			品目番号16参照
9	VH09-M0005	リリーフバルブ RD6C-10-2/315	1		9810～	品目番号16参照 メカ変更
10	VH00-M0045	バルブシフトブロックASSY	1			
11	VH19-M0015	バルブシフトプレート	1			
12	VH89-M0005	チヨークプラグ (1.5MM)	1			
13	VH89-M0002A	チヨークプラグ (2.0MM)	1			
14	GDL 1/16	プラグ	12			
15	2002-0009	Oリング 1BP9	7			
16	0305-0545	ホルト(6カクアナ) 12.9T	4			
17	DGMPS-3-P-3-10	プレツシヤスイッチ	1			
18	0305-20150	ホルト (ロツカクアナツキ)	6			
19	0305-1295	ホルト (ロツカクアナツキ)	6			
20	ZA30-20045	スプリングワツシヤ	6			
21	ZA30-12025	スプリングワツシヤ	6			
22	0305-0575	ホルト (ロツカクアナツキ)	4			
23	0305-05140	ホルト (ロツカクアナツキ)	4			
24	ZS62-0140906	プラグ SPA02-000J	2			
25	2002-0029	Oリング 1BP29	1			
26	AF50-M0059	アダプタ	1			
27	ZF78-000034	ホースアダプタ 14-1212	1			

メインブロックSUB ASSY



符号	部品番号	部品名称・サイズ	個数	キット 符号	実施時期 適用号機	備考
0	VH00-M0015C	メインブロックSUB ASSY	1			
1	VH19-M0004F	メインブロック	1			
1	VH19-M0004G	メインブロック	1		0105～	
2	VH09-M0007	ロジックエレメント LC32A40D-K51	4			
2	VH09-M0007	ロジックエレメント KLD32C-10-C40	4		9810～	メーカー 型番変更
3	VH09-M0008	ロジックエレメント LC16A40D-K51	5			
3	VH09-M0008	ロジックエレメント KLD16C-10-C40	5		9810～	メーカー 型番変更
3-1	LC16	シールキット VH09-M0008,9	1			
4	VH09-M0009	ロジックエレメント KLD16C-10-C05	1		9810～	メーカー 型番変更
4-1	LC16	シールキット VH09-M0008,9	1			
5	VH09-M0010	チエツクバルブ S6AK-K01	3			
6	VH21-M0014	プラグ	1			
7	VH89-M0001A	チヨークプラグ D1.0	2			
8	VH89-M0007	チヨークプラグ (3MM)	2			
9	VH22-M0005A	カバー	1			
10	ZS62-0341414	プラグ SPA06-000J	7			
11	ZS62-0121210	プラグ SPA04-000J	1			
12	ZS62-0381008	プラグ SPA03-000J	1			
13	ZS62-0180705	プラグ SPA01-000J	8			
14	GDL 1/16	プラグ	18			
15	2002-0032	Oリング 1BP32	1			
16	2002-0012	Oリング 1BP12	1			
17	2002-0007	Oリング 1BP7	1			
18	0304-0820	ホルト (ロツカクアナツキ)	4			
19	ZA30-08020	スプリングワッシャ	4			

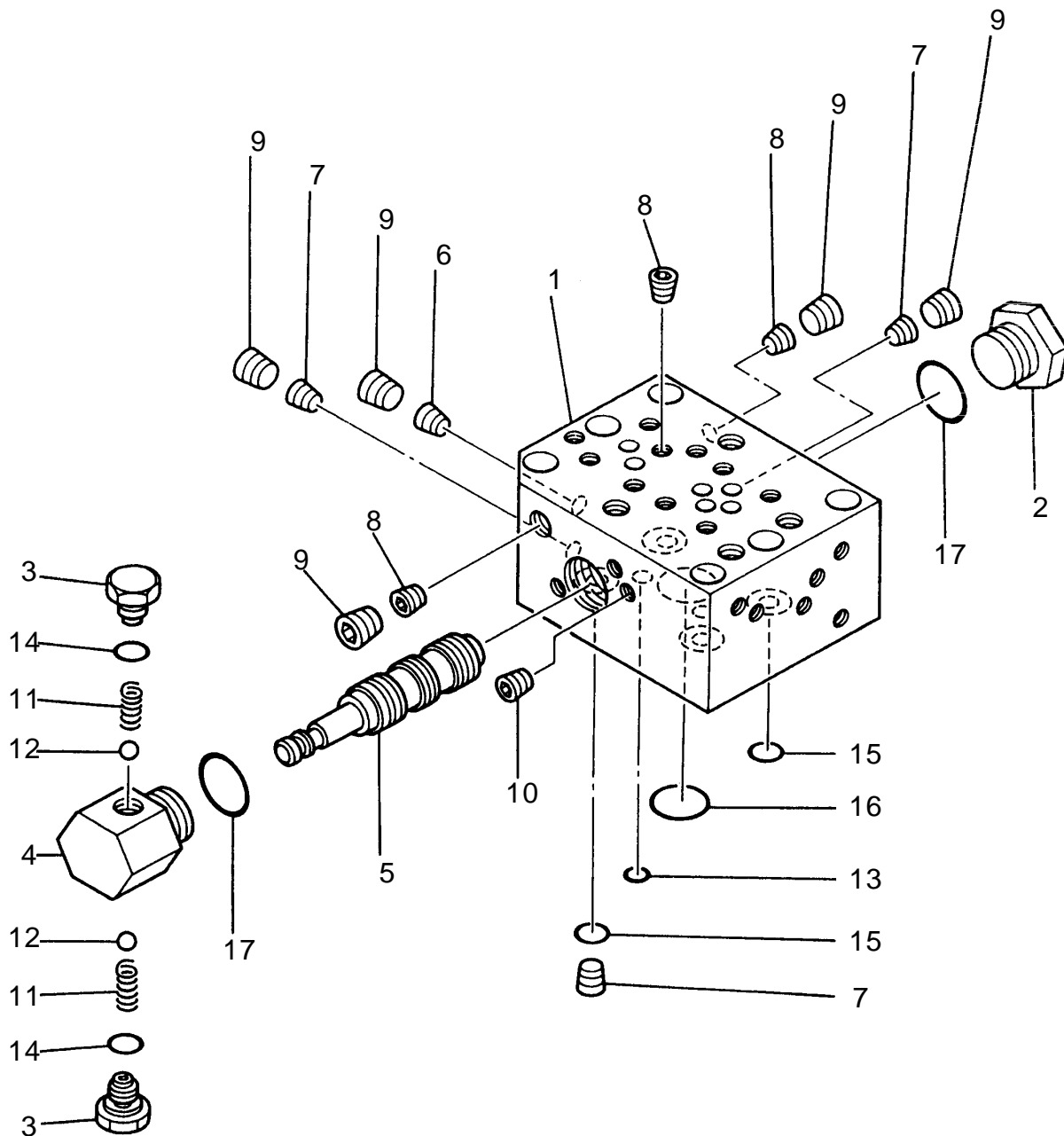
ブロック (A) ASSY





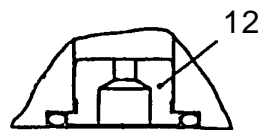
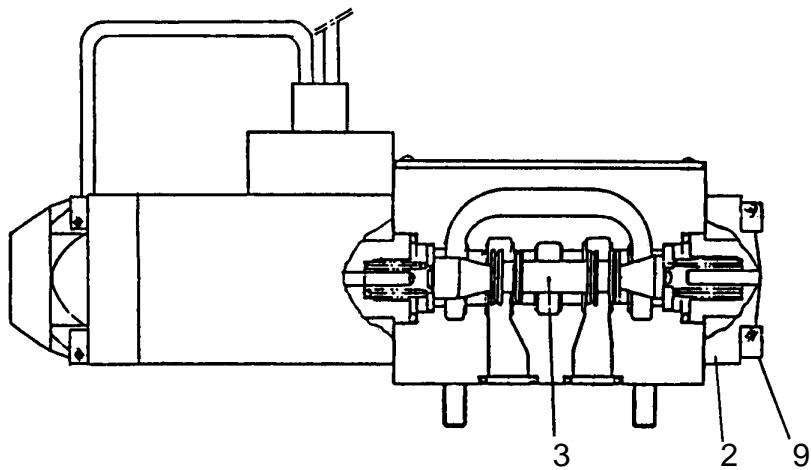
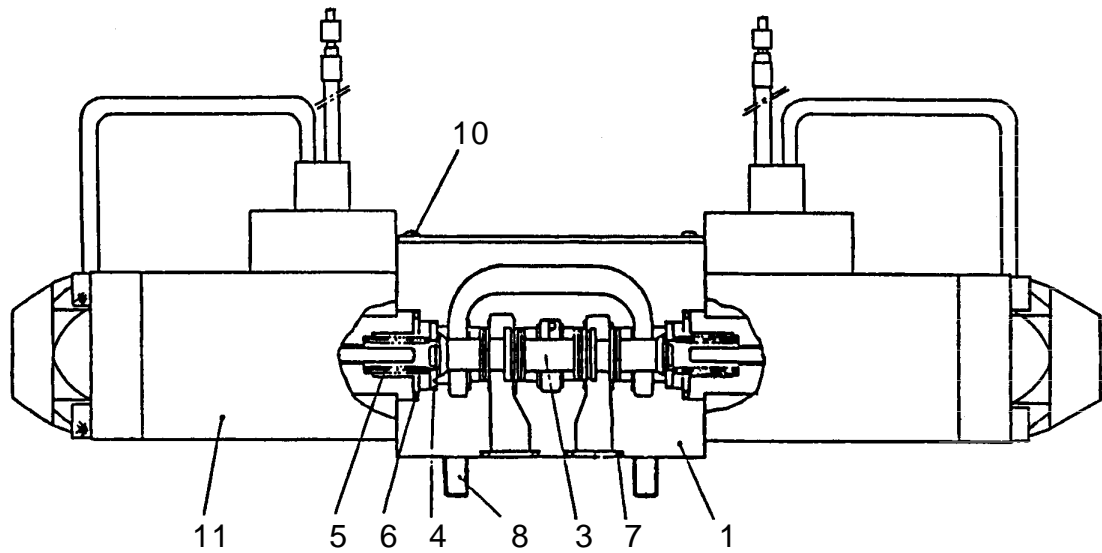
符号	部品番号	部品名称・サイズ	個数	キット 符号	実施時期 適用号機	備考
0	VH00-M0006E	ブロック(A) ASSY	1			
0	VH00-M0006F	ブロック(A) ASSY	1		9204~	
0	VH00-M0006G	ブロック(A) ASSY	1		9311~	油漏れ防止による
1	VH19-M0002E	ブロック (A)	1			
2	VH47-M0002A	スプール (I)	1			
3	VH47-M0002A-1	スプール	1			
4	GDL-1/16	プラグ	1			
5	VH46-M0027C	スプール (II)	1			
6	VH22-M0003A	カバー	2			
7	VH22-M0007	カバー	1			
8	VH48-M0006B	スプリング	2			
9	VH48-M0010	スプリング(ブロックA)	1			
10	VH45-M0001B	ノッチシャフト	1			
11	VH51-M0003C	スリーブ	1			
12	VH51-M0002C	カラー(ブロックA)	1			
13	VH51-M0004A	ストツパ(ブロックA)	1			
14	1501-0800	スチールボール 8.0M/M	2			
15	VH59-M0002	ワッシャ	2			
16	VH22-M0004A	カバー	1			
17	2002-0010A(M)	Oリング(フツソ) 1BP10A	5			
17	2006-0010A(M)	Oリング(フツソ) 4DP10A	4		9311~	VH00-M0006G(KIT)
18	2006-0022(M)	Oリング(フツソ) 4DP22	4		9204~	
19	AK00-M0014	レバー	1			
20	ZK10-A3710	コントロールノブ	1			
21	2006-0020(M)	Oリング(フツソ) 4DP20	4		9204~	
22	ZS95-11020	バックアツプリング P20 B/C	2			
23	2006-0014(M)	Oリング(フツソ) 4DP14	3		9204~	
24	SUN-4BP-14	バックアツプリング	2			VH00-M0006F(KIT)
24	SUN-4BP-14	バックアツプリング	1		9311~	VH00-M0006G(KIT)
25	SUN-4BP-22	バックアツプリング	4			
26	SUN-4BP-10A	バックアツプリング	5			VH00-M0006F(KIT)
26	SUN-4BP-10A	バックアツプリング	4		9311~	VH00-M0006G(KIT)
27	ZS62-0381008	プラグ SPA03-000J	5			
28	GDL-1/16	プラグ	16			
29	ZS62-0180705	プラグ SPA01-000J	12			
30	0301-0820	ホルト(6カクアナ) H	12			
31	ZA30-08020	スプリングワッシャ	12			
32	1310-0826	ピン	2			
33	0720-0816	ワッシャ	2			
34	1300-2015	スプリットピン	2			
35	VH89-M0008	チヨークプラグ D3.6	1			
36	VH89-M0009	チヨークプラグ D1.2	2			

符号	部品番号	部品名称・サイズ	個数	キット 符号	実施時期 適用号機	備考
37	VH89-M0006	チヨークプラグ D2.5	1			
38	ZS62-0140906	プラグ SPA02-000J	1			
39	2006-0018(M)	Oリング(フツ) 4DP18	2		9311～	VH00-M0006G(KIT)のみ
40	SUN-4BP-18	バックアツプリング	2		9311～	VH00-M0006G(KIT)のみ
41	AF70-M0008	バックアツプリング 19.5X17X1.8	4		9311～	VH00-M0006G(KIT)のみ
42	VH00-M0006F(KIT)	シールキット	1		9204～	*シールキットが表示分 符号39,40,41は含まない
42	VH00-M0006G(KIT)	シールキット	1		9311～	*シールキットが表示分

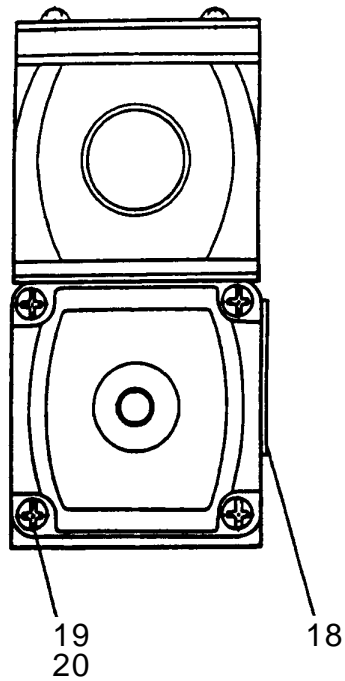
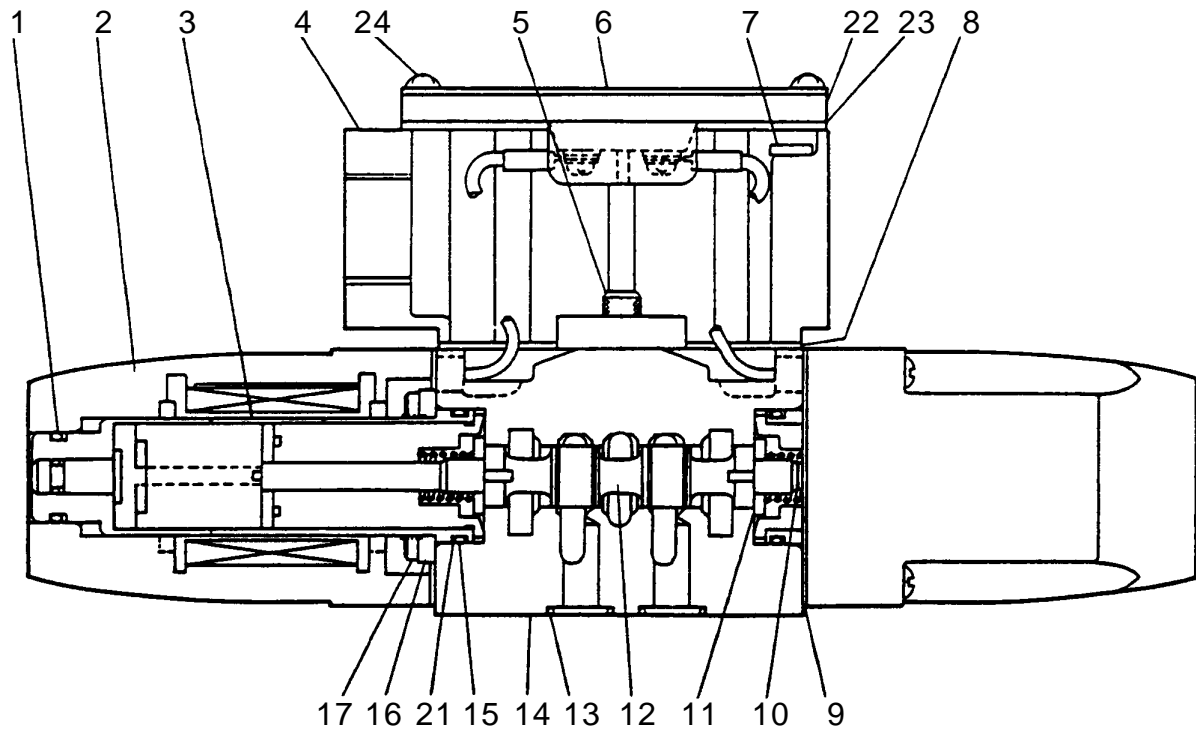


符号	部品番号	部品名称・サイズ	個数	キット 符号	実施時期 適用号機	備考
0	VH00-M0007F	ブロック(B) ASSY	1			
1	VH19-M0003D	ブロック(B)	1			
2	VH21-M0009	プラグ(PF3/4)	1			
3	VH21-M0010A	プラグ	2			
4	VH22-M0006A	ハッチカバー	1			
5	VH47-M0003B	スプール	1			
6	VH89-M0009	チョークプラグ D1.2	1			
7	VH89-M0004	チョークプラグ D0.8	4			
8	VH89-M0005	チョークプラグ (1.5M/M)	3			
9	ZS62-0180705	プラグ SPA01-000J	7			
10	GDL-1/16	プラグ	21			
11	VH48-E0008	スプリング	2			
12	1501-0600	スチールボール 6.0M/M	2			
13	2006-0009(M)	リング(フツソ) 4DP9	2			
14	2006-0011(M)	リング(フツソ) 4DP11	2			
15	2006-0016(M)	リング(フツソ) 4DP16	4			

ソレノイドバルブ



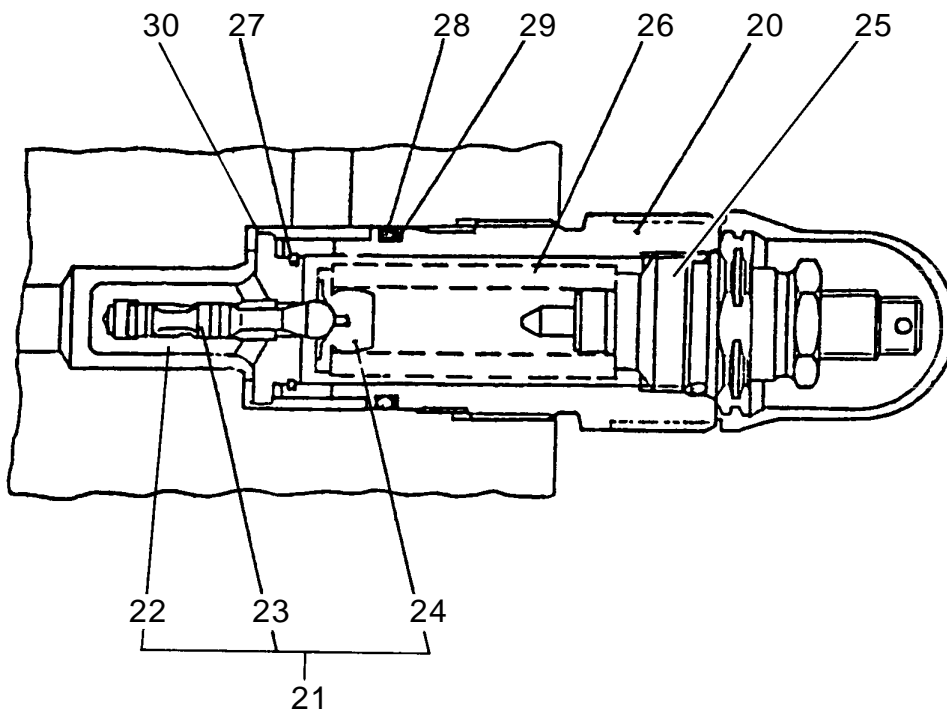
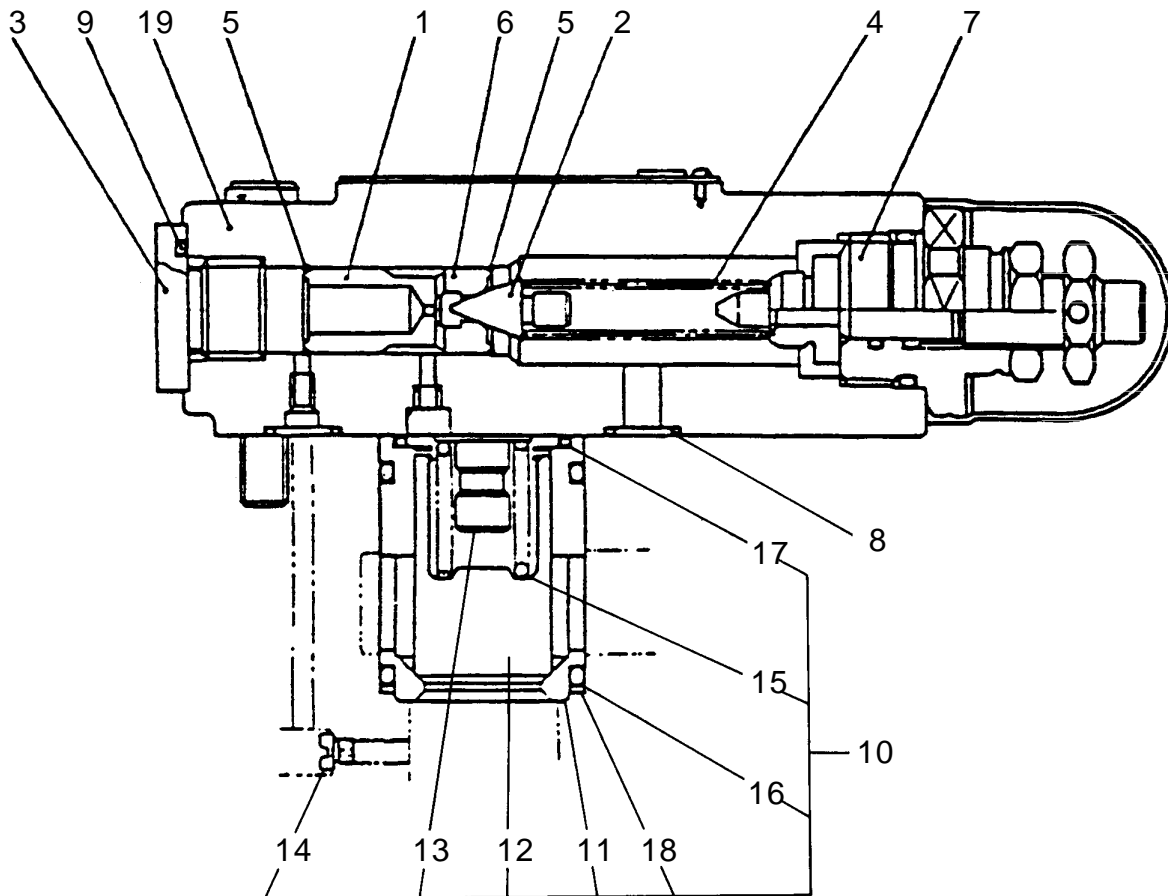
符号	部品番号	部品名称・サイズ	個数	キット 符号	実施時期 適用号機	備考
0	VH09-M0001	ソレノイドバルブ 4WE6G-L10/AG24NS-C/9A-Q07	1			
0	VH09-M0001A	ソレノイドバルブ DG4V-3-8C-M	1			
0	VH09-M0002	ソレノイドバルブ 4WE6M-60L0/AG	1			
0	VH09-M0002	ソレノイドバルブ DE6P-10-213-WD24	1		9810~	メーカー 型式変更
0	VH09-M0002A	ソレノイドバルブ DG4V-3-7C-M	1		9404~	
0	VH09-M0011	ソレノイドバルブ 4WE6C-L10/AG24NS	1			
0	VH09-M0011	ソレノイドバルブ DE6P-10-203-WD24	1		9810~	メーカー 型式変更
0	VH09-M0011A	ソレノイドバルブ DG4V-3-0A-M	1		9404~	
1	Y316003-1	ケーシング	1			
2	Y316003-4	カバー	1			
3	Y316003-25	スプール VH09-M0001	1			
3	Y316003-28	スプール VH09-M0002	1			
4	Y316003-60	スプリングサ	2			
5	Y316003-71	スプリング	2			
6	Y316003-105	リング(AS568 NO. 016 コウト90°)	2			
7	Y316003-113	リング(AS568 NO. 012 コウト90°)	4			
8	Y316003-116	6カクアナツキホルト (M5X50)	4			
9	Y316003-128	6カクアナツキホルト (M4X15)	4			
10	Y316003-140	ビス	4			
11	Y316003-152	ソレノイド(K-G1L1(S))	2			
11	Y316003-152	ソレノイド(K-G1L1(S)) VH09-M0011	1			
12	Y316003-186	シボリ	1			



符号	部品番号	部品名称・サイズ	個数	キット 符号	実施時期 適用号機	備考
0	VH09-M0012A	ソレノイドバルブDG4V-3-2C-JA81	1			
1	007901427	Oリング	2			
2	VP468483A	ソレノイドクミタテ	2			
3	VP468450A	ソレノイドコアクミタテ	2			
4	VP468373	ターミナルボックス	1			
5	VP473710	6カクソケットホルト (M4)	2			
6	VT751258	メイハン	1			
7	VP419663	コネジ	1			
8	VA18974	ガasket	1			
9	VP414273	ガasket	2			
10	VA19122	スプリング	2			
11	VP705042	センタリングワツシヤ	2			
12	VP705046	スプール	1			
13	007901217	Oリング(AS568-012-90)	4			
14	VT468369A	ホテ	1			
15	007901927	Oリング	2			
16	VP414516	フランジ	2			
17	VP473722	ホルト(M5)	8			
18	VP418700	カイロメイハン	1			
19	VP473633	ナベコネジ	8			
20	003730003	ワツシヤ	8			
21	MS28774-019	バックアップリング	2			
22	VA22719	カバータンシ	1			
23	VA22998	ガasket	1			
24	VA22824	コネジ	4			

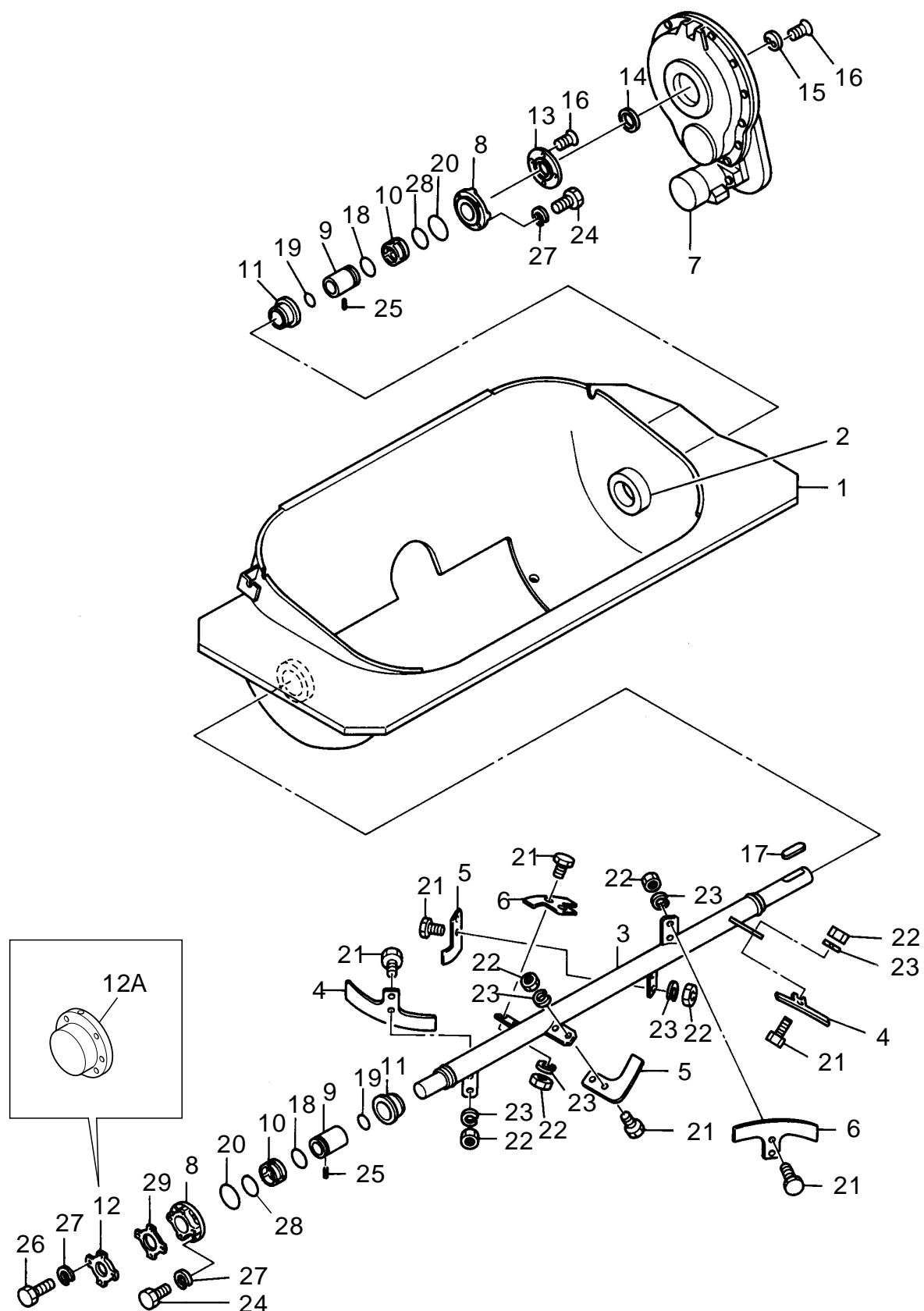


Рилифвалв

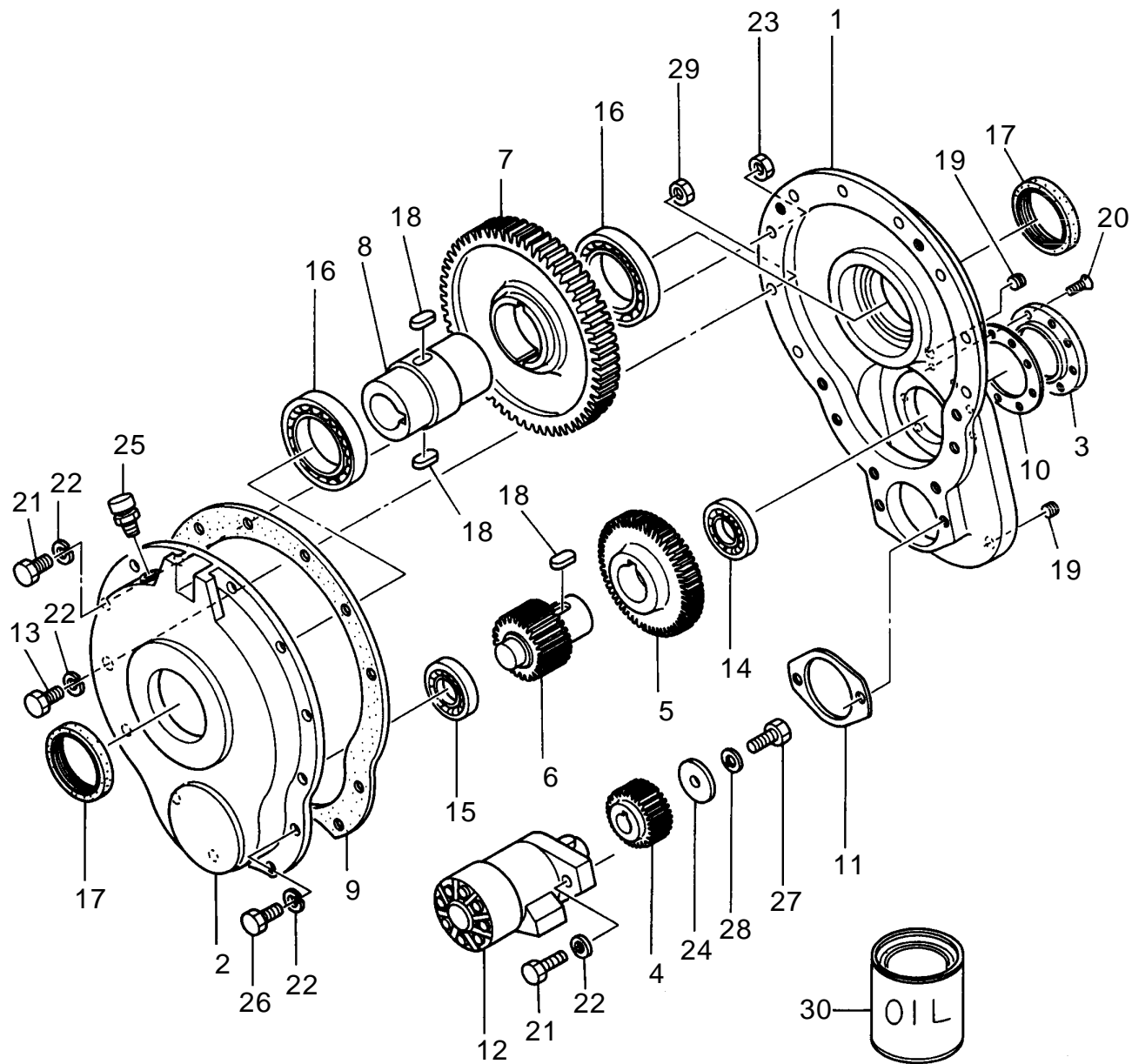


符号	部品番号	部品名称・サイズ	個数	キット 符号	実施時期 適用号機	備考
0	VH09-M0004	リリーフバルブ DBC30-2-K30/315	1			
0	VH09-M0004	リリーフバルブ RB30C-10-2/315	1		9810～	メーカー 型式変更
1	Y313936D-1-1	ブツシュ	1			
2	Y313936D-2	ホップット	1			
3	Y313936D-3	プラグ	1			
5	Y313936D-7	Cリング	2			
6	Y313936D-13	シート	1			
7	Y313936D-24	チヨウセイブASSY	1			
9	Y313936D-26	Oリング (P 20 コウト°90°) 2002-0020	1			
10	DB-ASY-27	プランジヤASSY	1			
11	DB-ASY-27-5	ブツシュ	1			単品供給不可
12	DB-ASY-27-6	プランジ	1			単品供給不可
13	DB-ASY-27-7	スプリングサ	1			単品供給不可
14	DB-ASY-27-8	シホリ	1			単品供給不可
15	DB-ASY-27-11	スプリング	1			単品供給不可
16	DB-ASY-27-18	Oリング(2.4M/MX27.3M/M コウト°90°)	2			
17	DB-ASY-27-19	Oリング(2.5M/MX23M/M コウト°90°)	1			
18	DB-ASY-27-20	バックアップリング(28.4M/MX32M/MXT0.8)	1			単品供給不可
19	Y313936D-32	ケーシング	1			
0	VH09-M0005	リリーフバルブ DBDS6K-K12/200	1			
0	VH09-M0005	リリーフバルブ RD6C-10-2/315	1		9810～	メーカー 型式変更
20	Y414964B-1	ケーシング	1			
21	Y414964B-2	ホップットASSY	1			
22	Y414964B-2-1	ブツシュ	1			
23	Y414964B-2-2	ホップット	1			
24	Y414964B-2-3	スプリングサ	1			
25	Y414964B-3	チヨウセツブASSY	1			
26	Y414964B-4	スプリング	1			
27	Y414964B-6	トメカネ	2			
28	Y414964B-7	Oリング(P 21 コウト°90°) 2002-0021	1			
29	Y414694B-8	バックアップリング(JISB2407,T2 P21)	1			
30	Y414694B-9	シールワツシヤ	1			

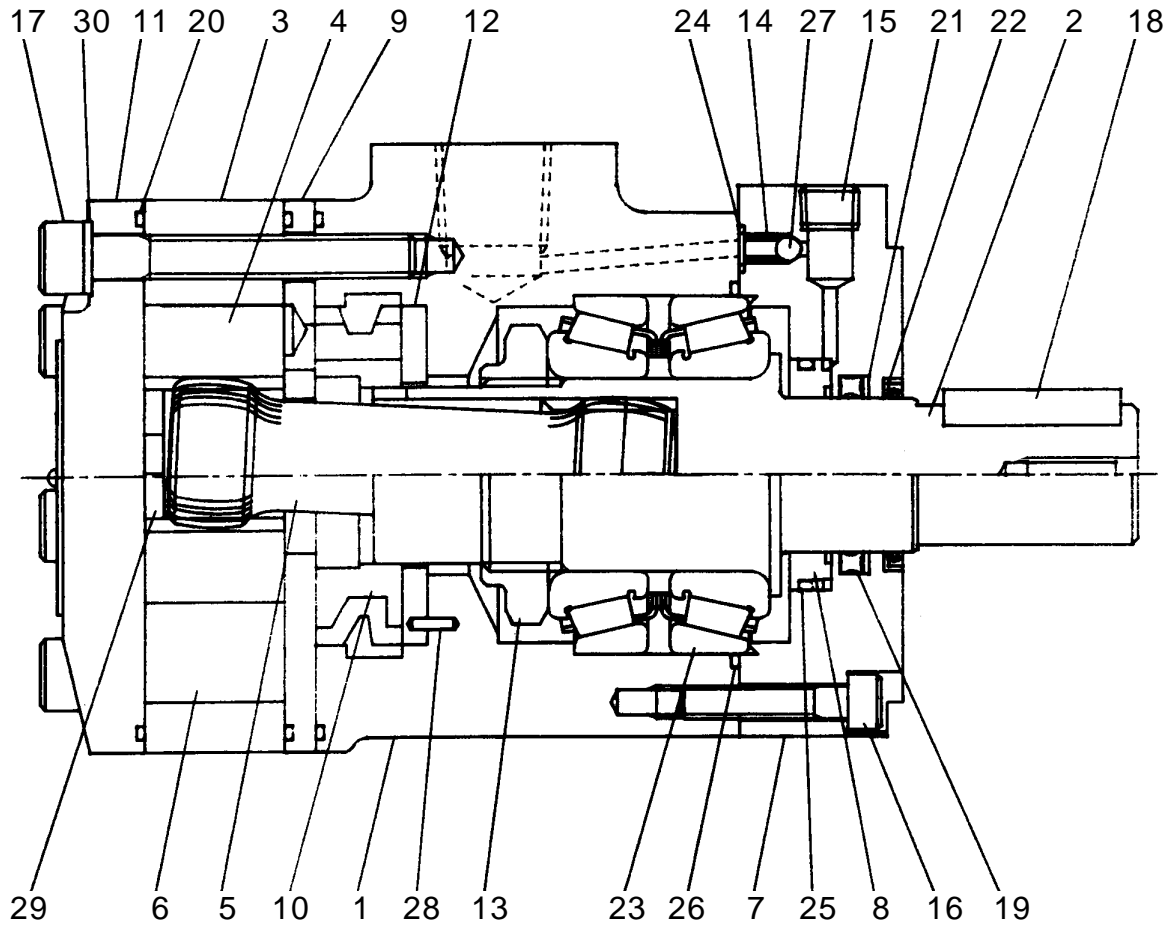
ホッパ ASSY



符号	部品番号	部品名称・サイズ	個数	キット 符号	実施時期 適用号機	備考
	PK20-M5003D	ポンプ°ASSY(9B)				
	PK20-M5003F	ホツパ°ASSY			0607～	
1	PK21-M5017D	ホツパ°タンク	1			
1	PK21-M5017E	ホツパ°タンク	1		9005～	
2	PK21-E3014A	ブラケット(ホツパ°タンク)	2			
3	PK22-M5015B	シャフト(ホツパ°)	1			
4	PK23-M5011	プレート(A) PY110	2			
4	PK23-M5011A	プレート(A) PY110	2		0302～	
5	PK23-M5013	プレート(B) PY110	2			
6	PK23-M5008	ライトプレート	2			
7	VB00-M0031A	アジテータキヤホツクスASSY	1			品目番号18参照
8	PK22-M5014A	シールホツクス	2			
9	PK22-E3002B	スリーブ	2			
10	PK22-E3004B	ブツシュ	2			
11	PK22-E3005C	シャフトシール	2			
12	PK22-M5020	エンドキヤツプ(ホツパ°)	1			本来使用しない
12A	PC22-M3804A	シールホツクス	1			必要時これを使用
13	PK22-M5017	エンドプレート	1			
13	PK22-M5017A	エンドプレート	1		0808～	
14	PK22-M5018A	スペーサ	1			
15	PK22-M5019	ストツププレート	1			
16	ZA06-012025	ホルト	6			
17	ZJ41-15090	キー(リヨウマル) 15X10X90L	1			
18	2001-1060	リング° 1AG60	2			
19	2001-1050	リング° 1AG50	2			
20	2001-1090	リング° 1AG90	2			
21	0130-1450	ホルト	12			
22	0500-1411	ナツト	12			
23	0701-1435	スプリング°ワツシヤ	12			
24	0100-1235	ホルト	8			
25	0991-0812	セツトスクリュ(6カクアナ,トカ°リサキ) H	2			
26	0170-1222	ホルト	4			
27	0701-1230	スプリング°ワツシヤ	12			
28	2001-1075	リング° 1AG75	2			
29	PK22-M5036	ハツキン	1			

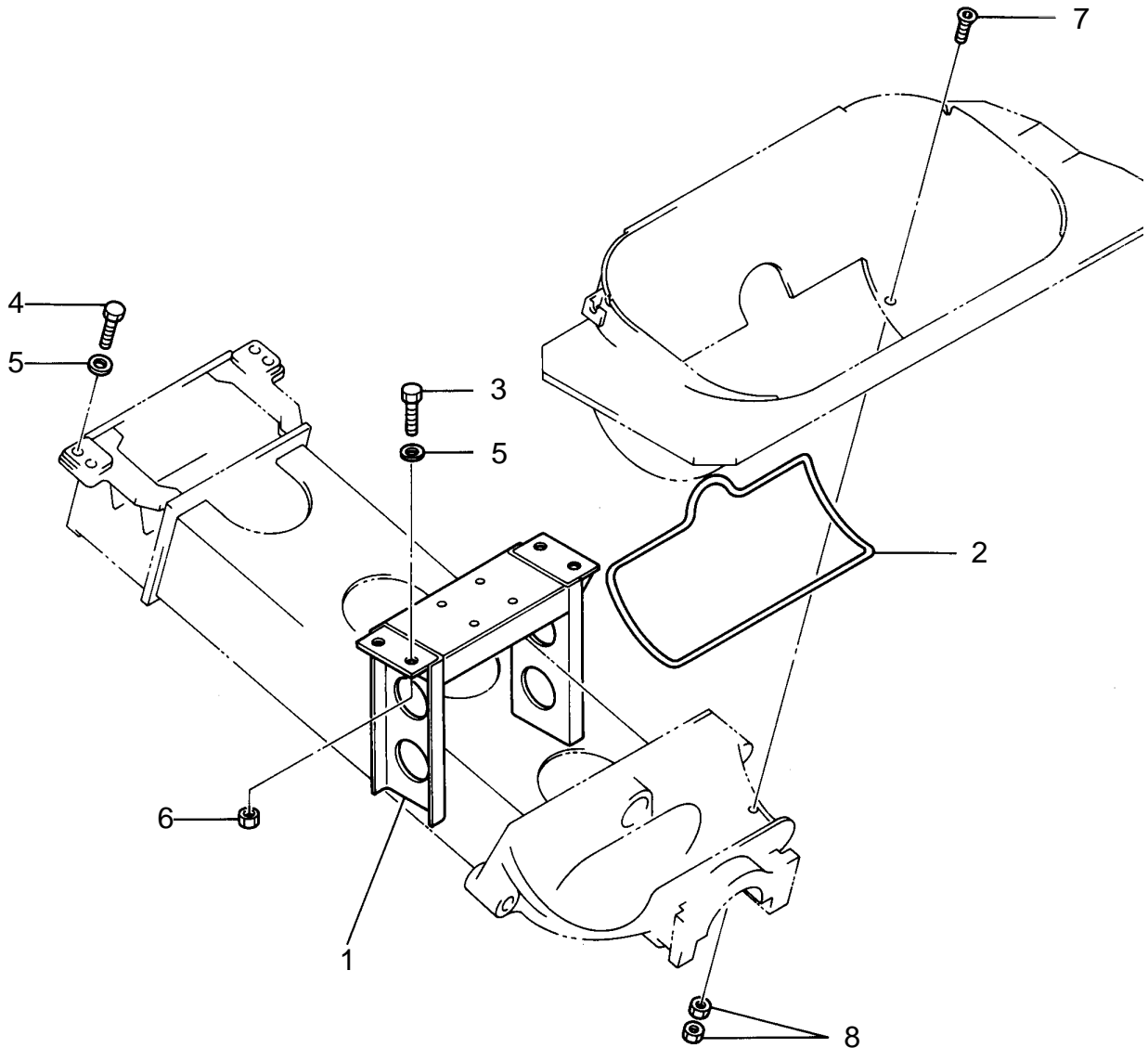


符号	部品番号	部品名称・サイズ	個数	キット 符号	実施時期 適用号機	備考
0	VB00-M0031A	アシテータキヤボックスASSY	1			
1	VB11-M0018A	ケース	1			
2	VB11-M0019A	カバー	1			
3	VB21-M0005	キャップ	1			
4	VB31-M0037	インプットキヤ	1			
5	VB31-M0038	2NDキヤ	1			
6	VB31-M0039	3RDキヤ	1			
7	VB31-M0040A	アウトプットキヤ 55T	1			
8	VB33-M0020A	アウトプットシヤフト	1			
9	VB61-M0031	ハツキン(1)	1			
10	VB61-M0032	ハツキン(2)	1			
11	VB61-M0030	ハツキン	1			
12	PK24-M5002	オフマークモータ ORB-S-190-2PC	1			品目番号19参照
13	0180-1235-15	ホルト (リーマホルト)	2			
14	ZU00-6010	ホールベアリング	1			
15	ZU00-6207	ホールベアリング	1			
16	ZU00-6016	ホールベアリング	2			
17	2013-8005	オイルシール(NBR) AE3744A0	2			
18	ZJ41-15032	キー	3			
19	ZS62-0381008	プラグ SPA03-000J	2			
20	0280-0820	ホルト	6			
21	0170-1235	ホルト	11			
22	0701-1230	スプリングワツシヤ	15			
23	0520-1210	ナツト P1.75	7			
24	VB51-M0023	ストツハ D45	1			
25	AB-01	エアブリーザ	1			
26	0170-1220	ホルト	4			
27	0130-0615	ホルト	1			
28	0701-0615	スプリングワツシヤ	1			
29	0500-1210	ナツト	2			
30	HE-90	ルブリーケーションオイル	1			約2リットル



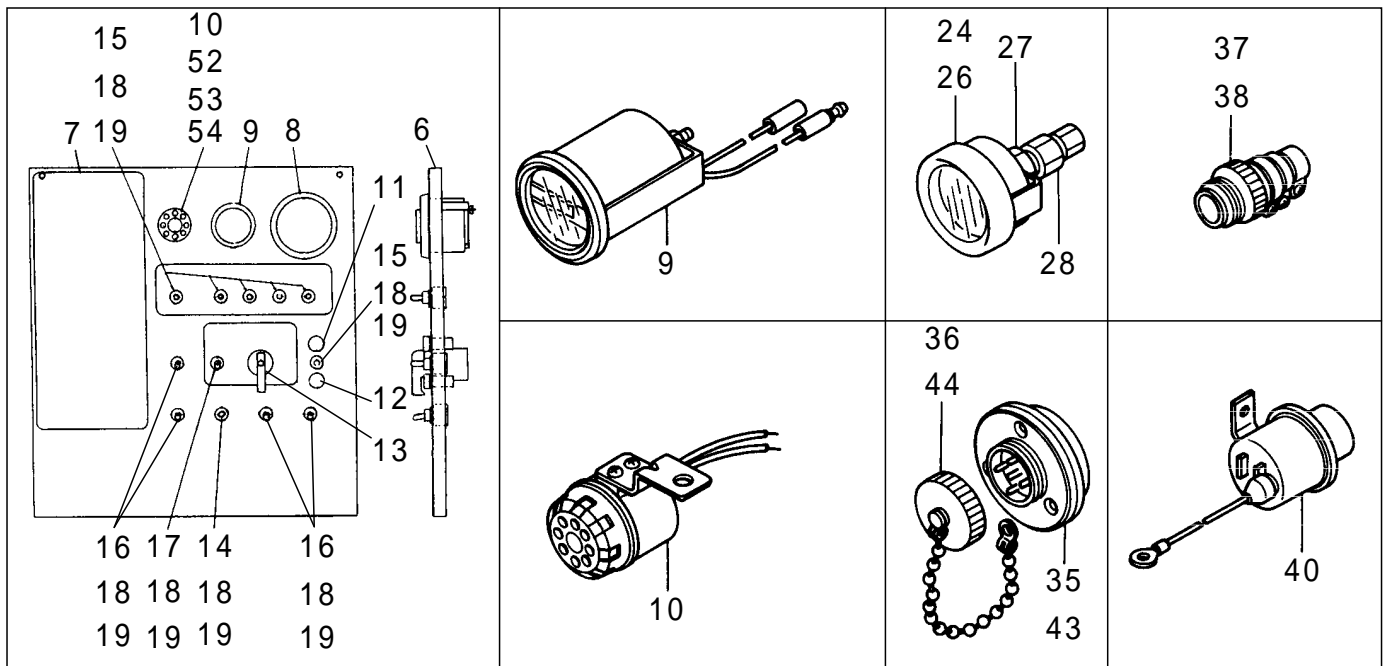
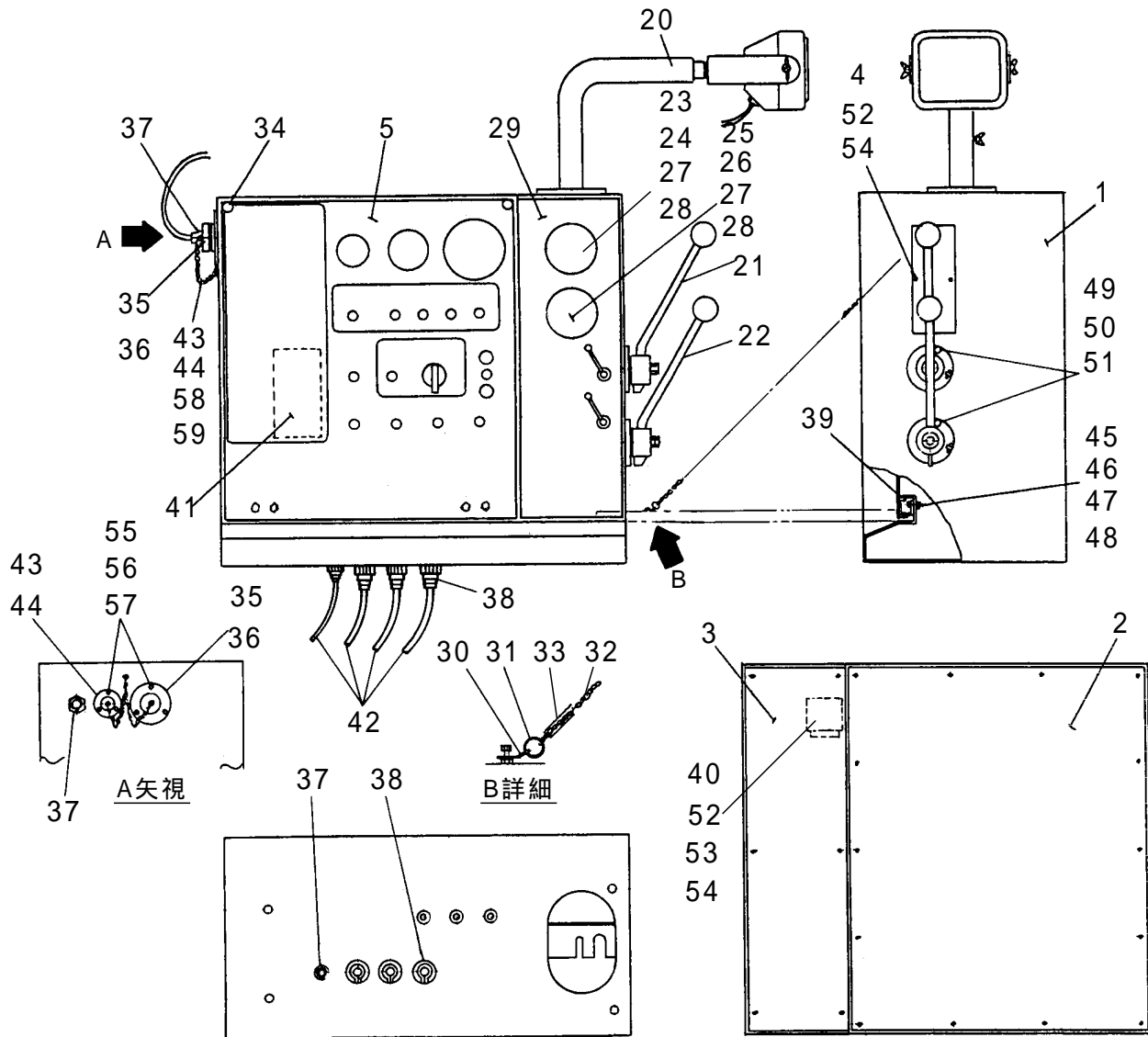
符号	部品番号	部品名称・サイズ	個数	キット 符号	実施時期 適用号機	備考
0	PK24-M5002	オブマークモータ ORB-S-190-2PC	1			
1	NOM-3091-20-0-1	ホントイ	1			
2	NOM-3091-20-0-2	シャフト	1			
3	NOM-3091-20-0-3	アウトロータ	1			
4	NOM-3091-20-0-4	インナロータ	1			
5	NOM-3091-20-0-5	スプラインツギテジク	1			
6	NOM-3091-20-0-6	ローラ	7			
7	NOM-3091-20-0-7	フランジ	1			
8	NOM-3091-20-0-8	シールカラー	1			
9	NOM-3091-20-0-9	バルブプレート	1			
10	NOM-3091-20-0-10	ロータリバルブ	1			
11	NOM-3091-20-0-11	エンドカバー	1			
12	NOM-3091-20-0-12	コティプレート	1			
13	NOM-3091-20-0-13	ナット	1			
14	NOM-3091-20-0-14	スプリング	1			
15	NOM-3091-20-0-15	メクラプラグ	1			
16	NOM-3091-20-0-16	6カクアナツキホルト	8			
17	NOM-3091-20-0-18	6カクアナツキホルト	7			
18	NOM-3091-20-0-20	シャフトキー	1			
19	NOM-3091-20-0-21	Xリング	1			
20	NOM-3091-20-0-22	Oリング (S 91.5)	3			
21	NOM-3091-20-0-23	ハツクアツプリング	1			
22	NOM-3091-20-0-24	ダストシール (VC28353.2)	1			
23	NOM-3091-20-0-25	テーパローラベアリング	1			
24	NOM-3091-20-0-26	Oリング (S 6)	1			
25	NOM-3091-20-0-27	Oリング (JASO #2037)	1			
26	NOM-3091-20-0-28	Oリング (S 67)	1			
27	NOM-3091-20-0-29	スチールボール	1			
28	NOM-3091-20-0-30	ピン	1			
29	NOM-3091-20-0-31	スペーサ	1			
30	NOM-3091-20-0-32	シールザギン	7			





符号	部品番号	部品名称・サイズ	個数	キット 符号	実施時期 適用号機	備考
	PA09-M5001A	ポンプ・ホツパ°マウント				
1	PA09-M5002A	ポンプブラケット	1			
2	PK09-M5003	スポンジシール (3M/1ダ°イ)	1			
3	0131-2050	ホルト	4			
4	0101-2060	ホルト	4			
5	ZA31-0204350	GTワツシヤ GT-LH-20	8			
6	0500-2016	ナツト	4			
7	ZA01-012060	6カクアナツキサラホルト (M 12X60)	6			
8	0520-1210	ナツト P1.75	12			



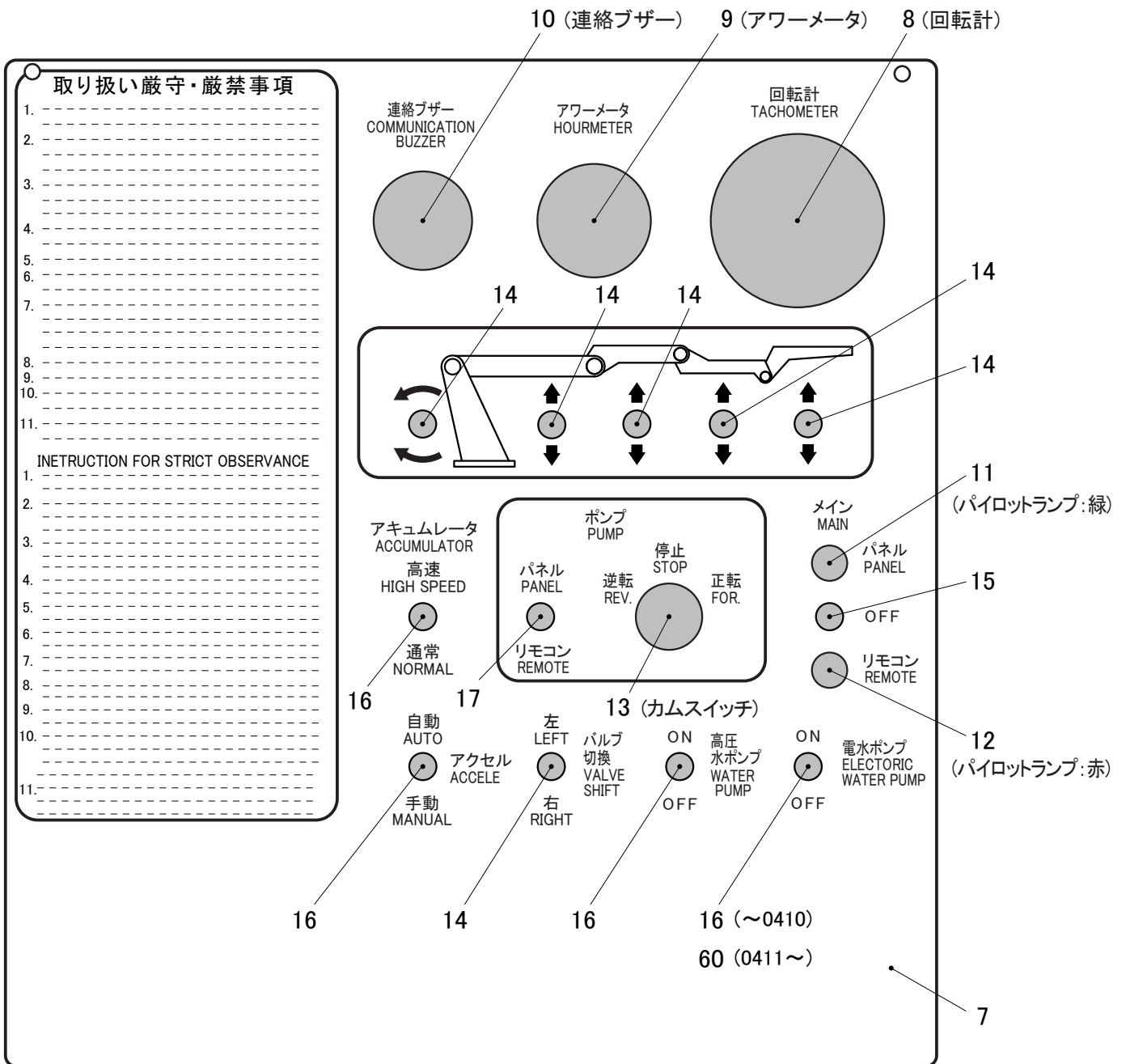


符号	部品番号	部品名称・サイズ	個数	キット 符号	実施時期 適用号機	備考
	PA50-M5006	コントロールパネルASSY				
	PA50-M5006B	コントロールパネルASSY			9405～	
1	PA51-M5016A	ボックス	1			
2	PA51-M5023	リアパネルASSY	1			
3	PA51-M5007	リアカバー	1			
4	PA51-M5024	サイドカバー	1			
5	PA51-M5022	スイッチパネルASSY	1			
6	PA51-M5017A	スイッチパネル	1			
7	PA51-M5018B	ネームプレート(1)	1			
8	PC52-M7003	タコメータ 100569-1380	1			
8	PC52-M7003A	タコメータASSY 100569-1381	1		9409～	
9	PK52-M5007	アワーメータ	1			
10	PK52-M5008	レンラクブザー BA0471200	1			
11	AP6M-G	ハイロツランプ(ミドリ) 24V AP6M-G	1			
12	AP6M-R	ハイロツランプ(アカ) 24V AP6M-R	1			
13	ACSNO234T	カムスイッチ ACSN0234T	1			
14	AL20-M0001	トグルスイッチ(AWTG53)	6			
15	AL20-M0002	トグルスイッチ(ATP-51W)	1			
16	AL20-M0003	トグルスイッチ(AWTD51)	3		0411～	個数変更4→3
17	A3TD21W	トグルスイッチ(ゴムカバー, ナツツキ)	1			
18	AT401	ナツト (ナツトノミ)	12			
19	AS30-E0001	ゴムキャップ(トグルスイッチ)	12			
20	AL00-M0008	ワーキングランプASSY	1			品目番号22参照
21	PK52-M5001	ポンプコントロールレバーASSY	1			品目番号22参照
22	PK52-M5003A	スロツトルコントロールレバーASSY	1			品目番号22参照
23	PK52-M5009	ポンプゲージASSY	1			
24	PC52-E7023B	プレツシヤゲージ 350K	1			
25	PK52-M5011	ホツパゲージASSY	1			
26	PK52-M5010A	プレツシヤゲージ(ホツパ) 250K	1			
27	FD10-221	ダンフナ	2			
28	KGA06-020N	ゲージコネクター	2			
29	PA51-M5019A	ネームプレート (2)	1			ポンプ, ホツパ圧力
30	AS10-M0010	チエーンサポート	2			
31	AS10-M0009	リング	2			
32	AS10-M0008-470	マンテルチエーン 470L	1			
33	ZH60-A08046	ビニールホース D10XT1X460L	1			
34	AA40-M0001	ノブアスナー(ローレツツミ) A-176-13	2			
35	AL50-M0009	レセプタルク DW31-R16-CR	1			36キャップ付き
36	AL50-M0016	キャツプ DW31-CR	1			
37	AS30-K0002	キャツプコーン OA-1	2			
38	AS30-K0003	キャツプコーン OA-2	3			
39		シールゴム (テラツクス 10X10)	1			個数 1SET



符号	部品番号	部品名称・サイズ	個数	キット 符号	実施時期 適用号機	備考
40	PK52-M5012	デンスイホンプンプサー	1			
41	PA51-M0014A	ネームプレート [ヒューズ]	1			
42	PA51-M5026	ハーネスASSY	1			
43	AL50-M0010	レセプタルク	1			
44	AL50-M0015	キャツプ	1			
45	0130-0612	ホルト	20			
46	0701-0612	スプリングワッシャ	24			
47	0270-0612	スクリュ	4			
48	0500-0605	ナット	4			
49	0280-0516	スクリュ(サラ,+アナ)	6			
50	0500-0504	ナット	6			
51	0701-0513	スプリングワッシャ	6			
52	0130-0820	ホルト	9			
53	0500-0865	ナット	5			
54	0701-0820	スプリングワッシャ	9			
55	0280-0316	スクリュ	6			
56	0500-0324	ナット	6			
57	0701-0307	スプリングワッシャ	6			
58	0270-0420	スクリュ	1			
59	0500-0432	ナット	2			
60	AL20-M0011	トルクスイッチ S-822	1	0411~		

スイッチ類配置図

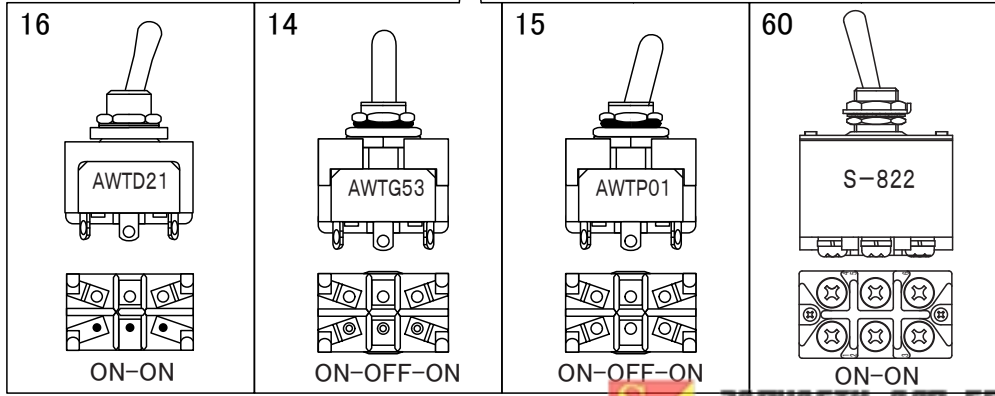
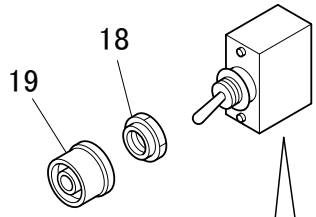


**取り扱い厳守・厳禁事項**

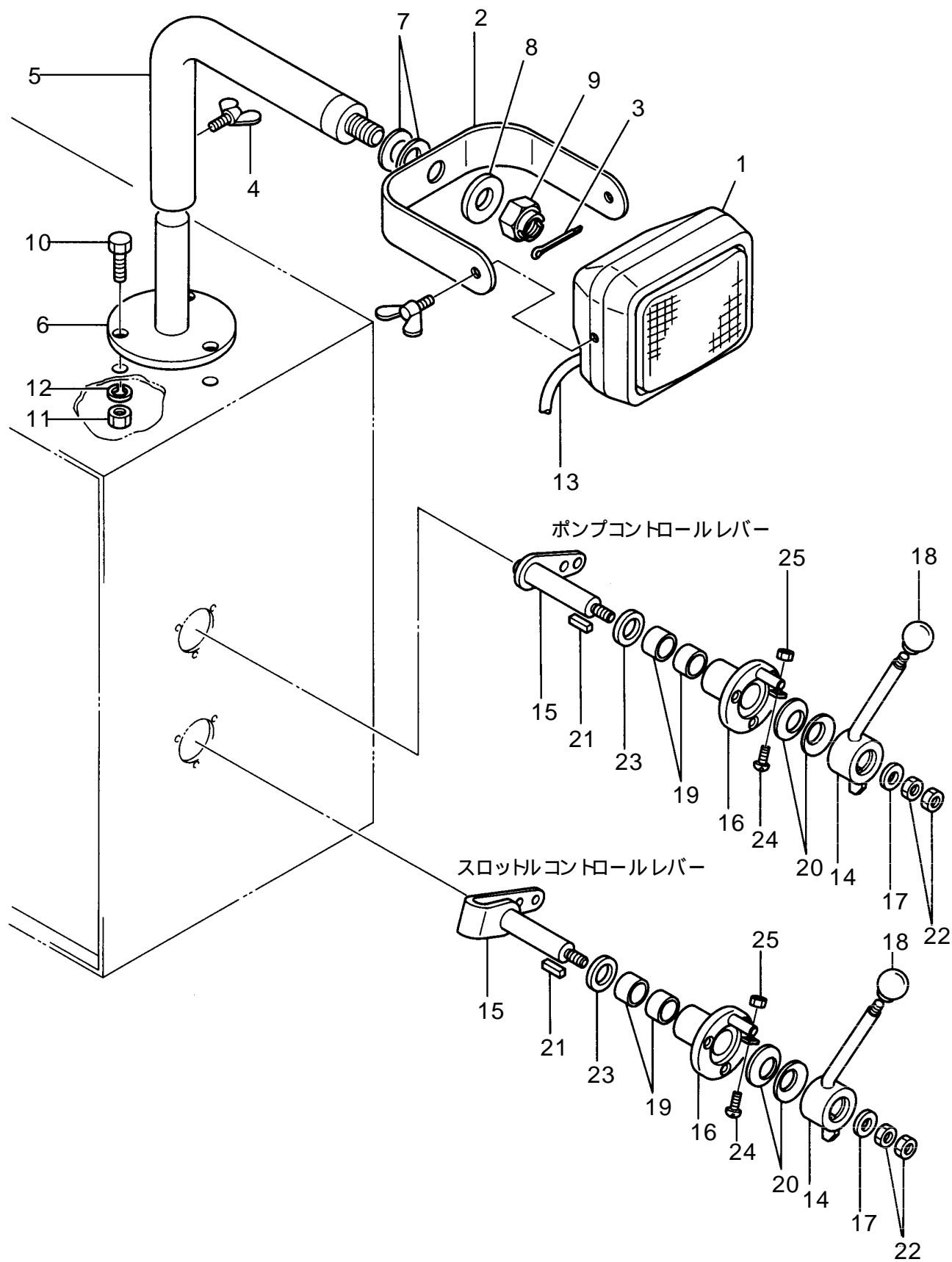
1. \_\_\_\_\_  
 2. \_\_\_\_\_  
 3. \_\_\_\_\_  
 4. \_\_\_\_\_  
 5. \_\_\_\_\_  
 6. \_\_\_\_\_  
 7. \_\_\_\_\_  
 8. \_\_\_\_\_  
 9. \_\_\_\_\_  
 10. \_\_\_\_\_  
 11. \_\_\_\_\_

**INSTRUCTION FOR STRICT OBSERVANCE**

1. \_\_\_\_\_  
 2. \_\_\_\_\_  
 3. \_\_\_\_\_  
 4. \_\_\_\_\_  
 5. \_\_\_\_\_  
 6. \_\_\_\_\_  
 7. \_\_\_\_\_  
 8. \_\_\_\_\_  
 9. \_\_\_\_\_  
 10. \_\_\_\_\_  
 11. \_\_\_\_\_

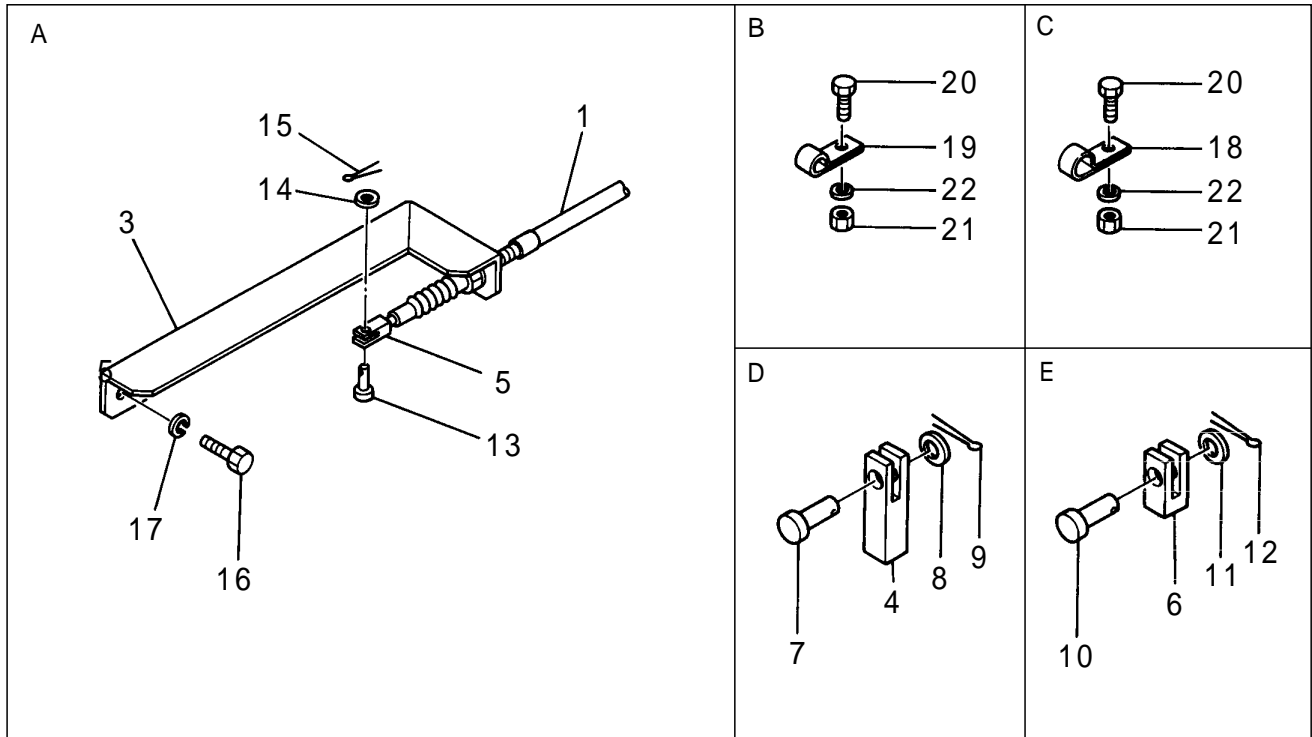
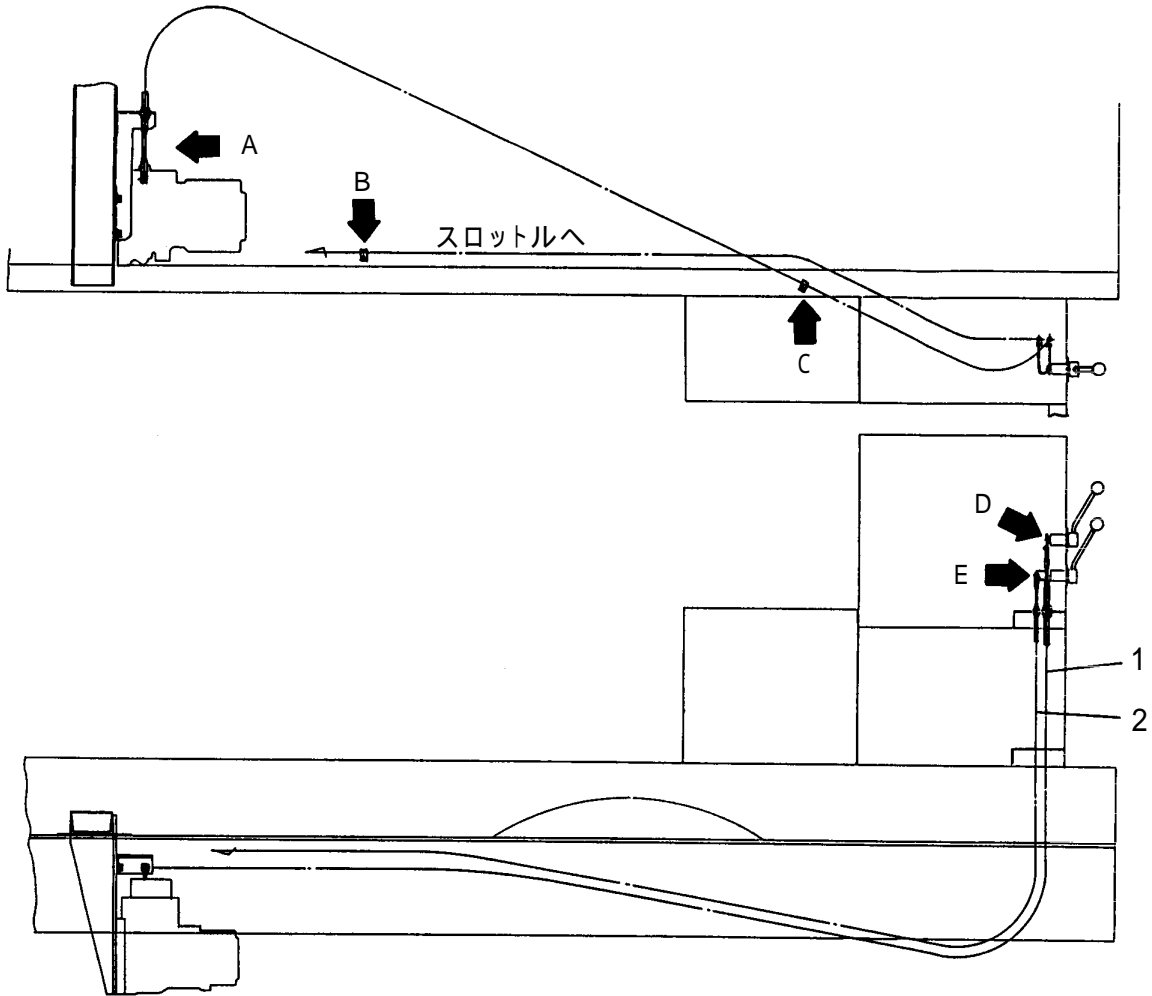


符号	部品番号	部品名称・サイズ	個数	キット 符号	実施時期 適用号機	備考
		スイッチルイ ハイチス				
7	PA51-M5018B	ネームプレート(1)	1			
8	PC52-M7003	タコメータ 100569-1380	1			
8	PC52-M7003A	タコメータASSY 100569-1381	1		9409～	
9	PK52-M5007	アワーメータ	1			
10	PK52-M5008	レンラクフザー BA0471200	1			
11	AP6M-G	パイロットランプ(ミドリ) 24V AP6M-G	1			
12	AP6M-R	パイロットランプ(アカ) 24V AP6M-R	1			
13	ACSNO234T	カムスイッチ ACSN0234T	1			
14	AL20-M0001	トグルスイッチ AWTG53	6			
15	AL20-M0002	トグルスイッチ AWTP01	1			
16	AL20-M0003	トグルスイッチ AWTD21	3		0411～	個数変更4→3
17	A3TD21W	トグルスイッチ(ゴムカバー, ナットツキ)	1			
18	AT-401	ナット(ホウスイキヤツプツキ)	12			
19	AS30-E0001	ゴムキヤツプ(トグルスイッチ)	12			
60	AL20-M0011	トグルスイッチ S-822	1		0411～	

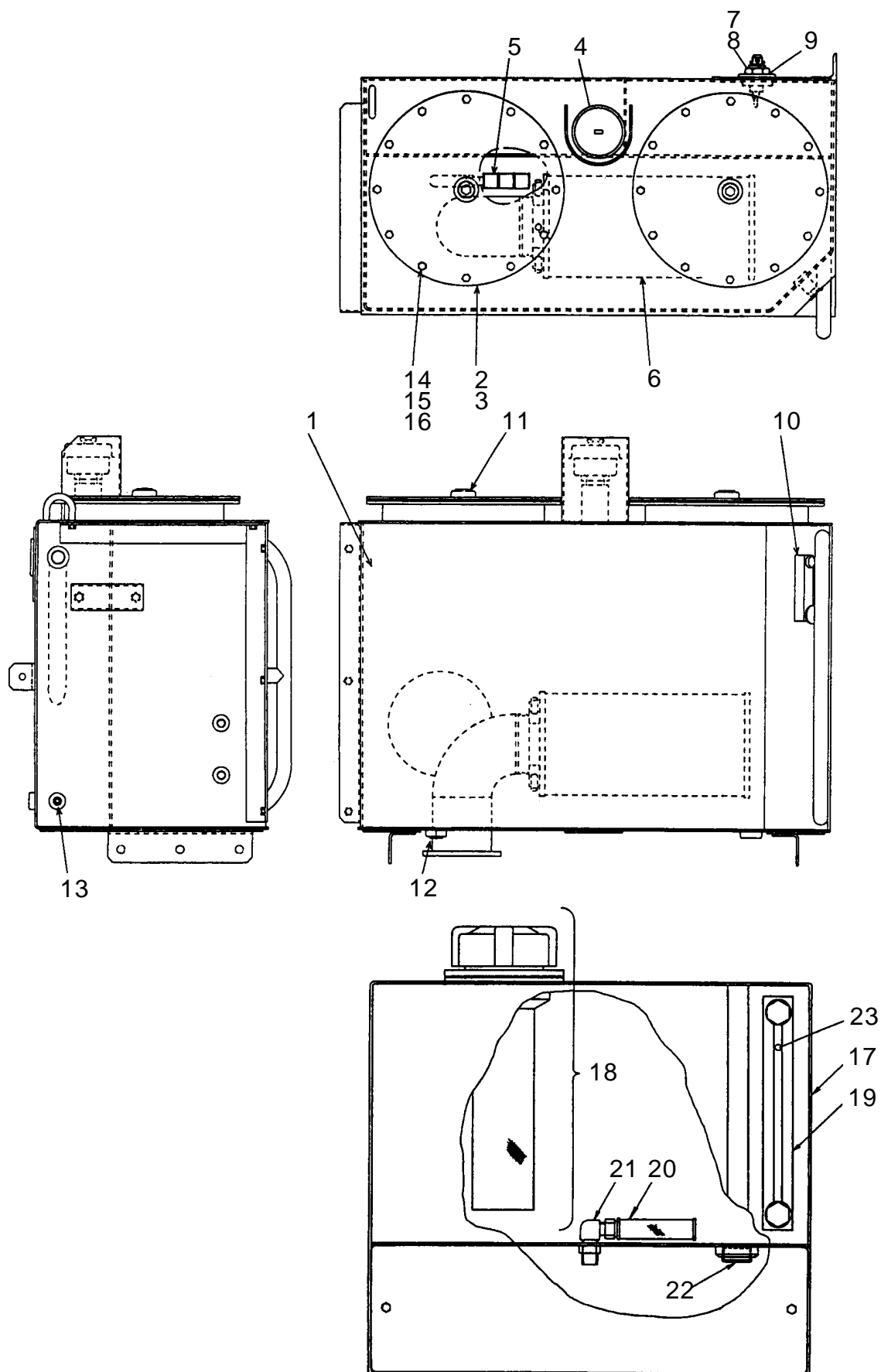




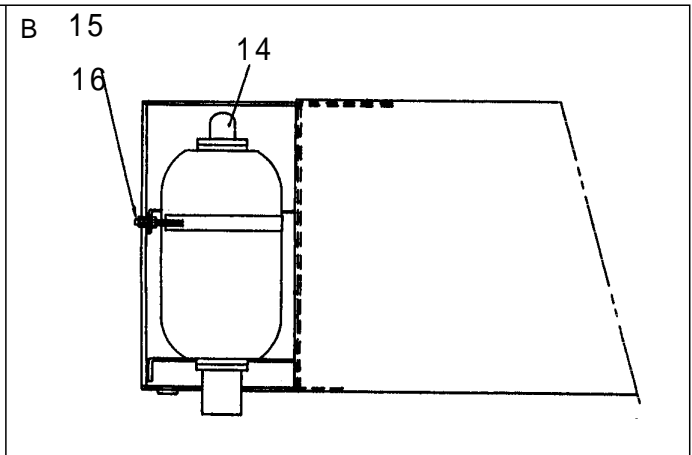
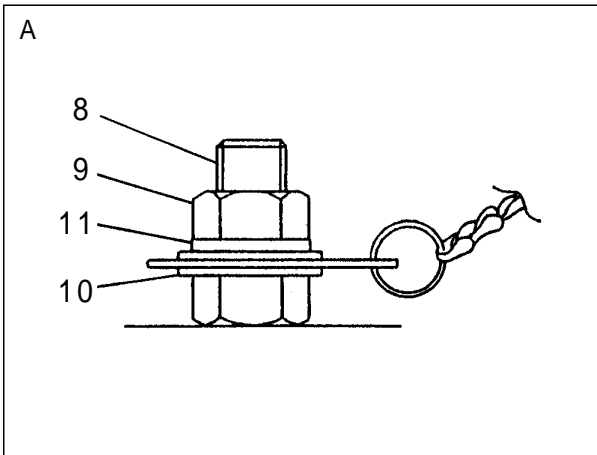
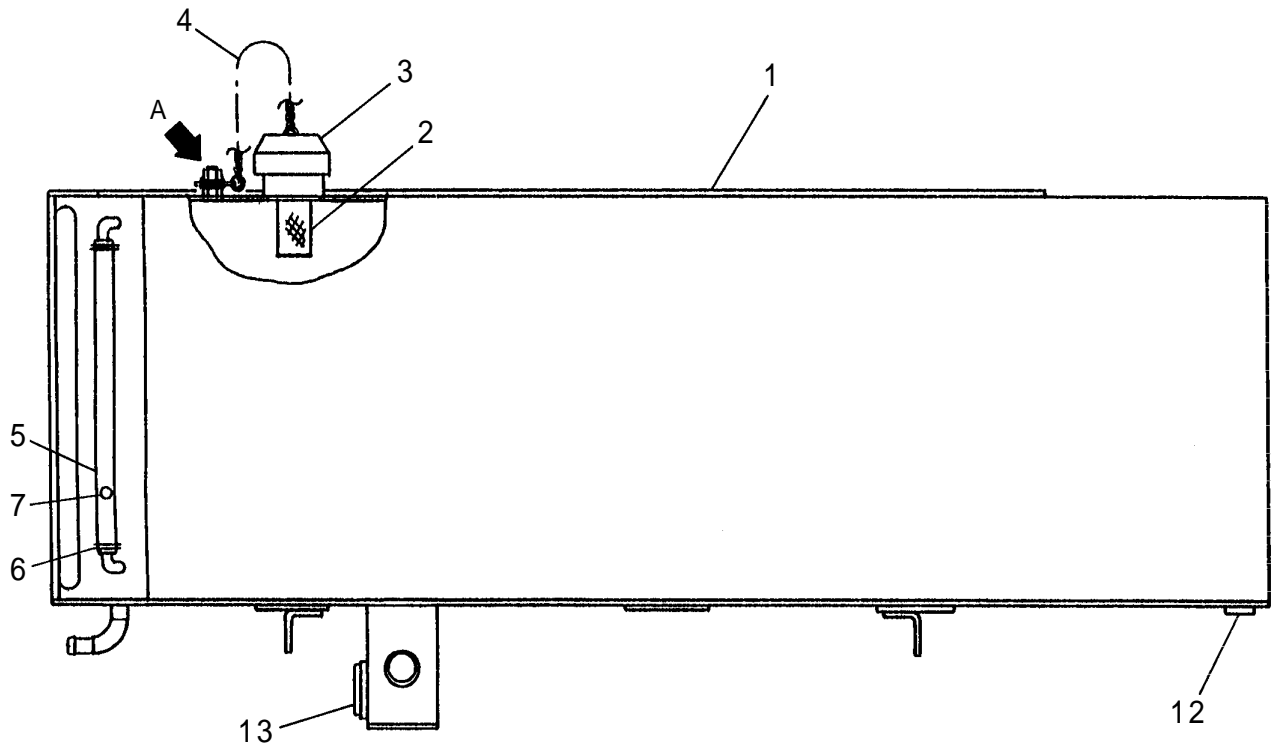
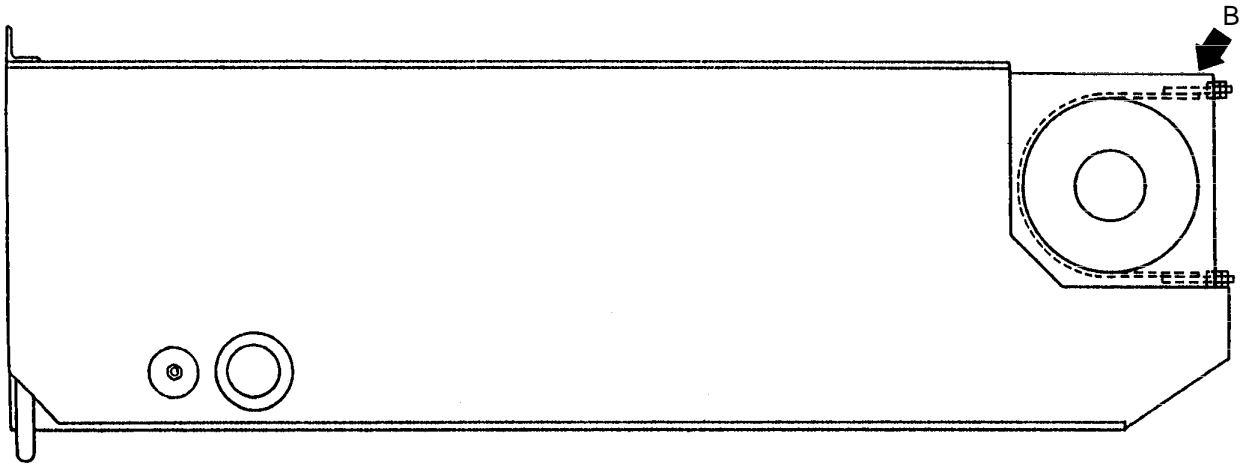
符号	部品番号	部品名称・サイズ	個数	キット 符号	実施時期 適用号機	備考
	AL00-M0008	ワーキングランプASSY				
1	AL00-M0009	ワーキングランプ PY110	1			
2	AL00-M0010	ブラケット	1			
3	1300-3030	スプリットピン	1			
4	0550-0840-15	ウイングホルト	1			
6	AL00-E0007	ステー (2)	1			
7	ZS81-16315	ドイツシユスプリング	2			
8	0720-1630	ワツシヤ	1			
10	0130-1025	ホルト	3			
11	0500-1008	ナット	3			
12	0701-1025	スプリングワツシヤ	3			
13	ZL42-02A0400	キャブタイヤコード (0.7MM L=4000)	1			ビニール 2芯
	PK52-M5001	ポンプコントロールレバーASSY	1			
	PK52-M5003A	スロットルコントロールレバーASSY	1			
14	PC52-E7004B	レバー	1			
15	PK52-M5002	リンク (C)	1			ポンプコントロールレバー
15	PK52-M5004A	リンク (D)	1			スロットルコントロールレバー
16	PC52-E7010C	ホース(B)	1			
17	PC52-E7021	スパーサ	1			
18	ZK10-A3710	コントロールノブ	1			
19	ZU20-018015	ブツシユ	2			
20	ZS81-18355	ドイツシユスプリング	2			
21	1421-0515	キー	1			
22	0510-1207	ナット(ロツク)	2			
23	0720-1830	ワツシヤ	1			
24	0270-0620	スクリュ(マル,+アナ)	1			
25	0500-0605	ナット	1			



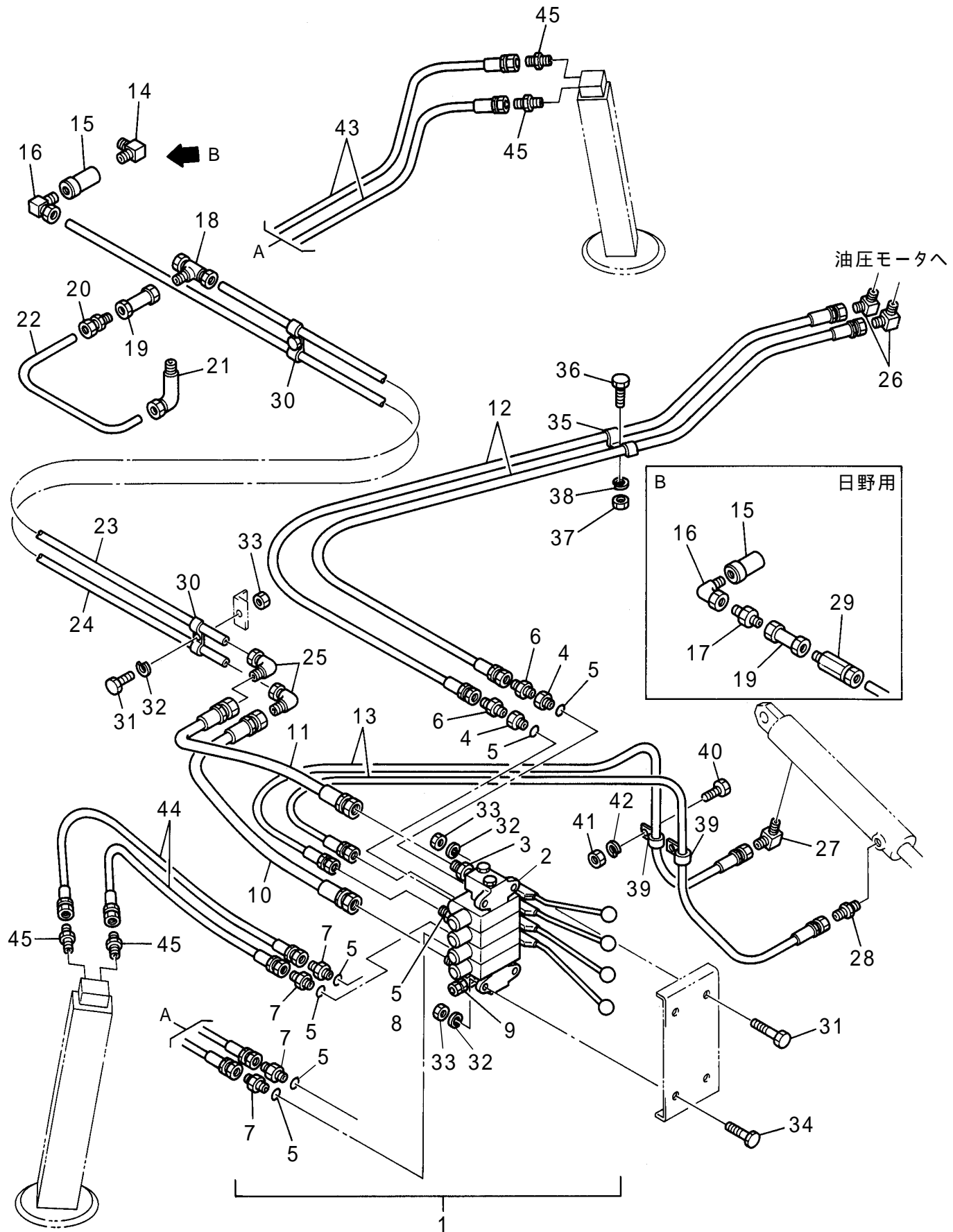
符号	部品番号	部品名称・サイズ	個数	キット 符号	実施時期 適用号機	備考
	PA45-M5001A	コントロールワイヤマウント				
1	ZK20-F4300	コントロールワイヤ HJ52E85	1			
2	AK20-M0005A	スロットルワイヤ 9000L 5GZ1167	1			
3	PX14-M0063A	アウタワイヤブラケット	1			
4	AK40-M0023	ヨーク	1			
5	AK40-M0009A	ヨーク	1			
6	AK40-M0015	ヨーク	1			
7	1310-1024	ピン	1			
8	0720-1020	ワッシャ	1			
9	1300-2520	スプリットピン	1			
10	1310-0820	ピン	1			
11	0720-0818	ワッシャ	1			
12	1300-2016	スプリットピン	1			
13	1310-0522	ピン	1			
14	0720-0510	ワッシャ	1			
15	1300-1210	スプリットピン	1			
16	0130-1225	ホルト	2			
17	0701-1230	スプリングワッシャ	2			
18	AC10-K0004	クリツフ	5			
19	AC10-K0002	クリツフ	5			
20	0130-0620	ホルト	10			
21	0500-0605	ナット	10			
22	0701-0615	スプリングワッシャ	10			



符号	部品番号	部品名称・サイズ	個数	キット 符号	実施時期 適用号機	備考
	PA61-M5001B	オイルタンクASSY				
1	PA61-M5002C	オイルタンク	1			
2	PK61-M5003	マンホールカバー	2			
3	PC61-E8004	ハツキン	2			
4	PB61-E8007	エアブリーザー KAB-08	1			
6	PK61-M5011	サクションストレーナ	1			
6	PK61-M5011A	サクションストレーナ	1		0311～	
7	PB61-E8009	サーモスイッチASSY	1			
9	AH50-E0005	サーモスタットアダプタ	1			
10	PB61-E8008	レベルゲージ(サーモメータツキ)	1			
10	PB61-E8008A	レベルゲージ(サーモメータツキ)	1		0508～	
11	ZS62-1001717	プラグ SPA08-000J	2			
12	ZS62-0341414	プラグ SPA06-000J	1			
13	ZS62-0381008	プラグ SPA03-000J	1			
14	0130-1030	ホルト	24			
15	0500-1008	ナット	24			
16	0701-1025	スプリングワッシャ	24			
	PA61-M5003B	ルブリケーションタンクASSY				
17	PA61-M5004B	ルブリケーションタンク	1			
18	AT30-M0002	キャップASSY CAB-70B	1			
19	AT40-M0001	レベルゲージ	1			AP-4-230リットル 個数1SET
20	AT80-M0003	サクションストレーナ KNF-03	1			
21	ZF05-000038	エルボ(メスオス) SLC03-000J	1			
22	ZS62-0341414	プラグ SPA06-000J	1			
23	AT40-M0002	フロート(7.5MMアカイロ)	1			



符号	部品番号	部品名称・サイズ	個数	キット 符号	実施時期 適用号機	備考
	PA62-M5001C	ウオータタンクASSY				
1	PA62-M5002C	ウオータタンク	1			
2	PK-E12010	ウオータタンクストレナ	1			
3	PK62-E3018	ラバキヤツブ(21/2B)	1			
4	HF-K9051A	チエーン	1			個数1SET
6	4055-1825	ホースバンド	2			
7	AT40-M0004	フロート	1			
8	0130-1020	ホルト	1			
10	0720-1020	ワツシヤ	1			
11	0701-1025	スプリングワツシヤ	1			
12	ZS62-0341414	プラグ SPA06-000J	1			
13	SPA16-000J	プラグ (ロツカクアナツキ PT 2)	1			
	PA82-M5003A	アキユームレータマウント				
14	PK82-M5012	アキユームレータ	1			
15	AC00-M0011A	Uホルト	1			
16	0500-1210	ナツト	6			



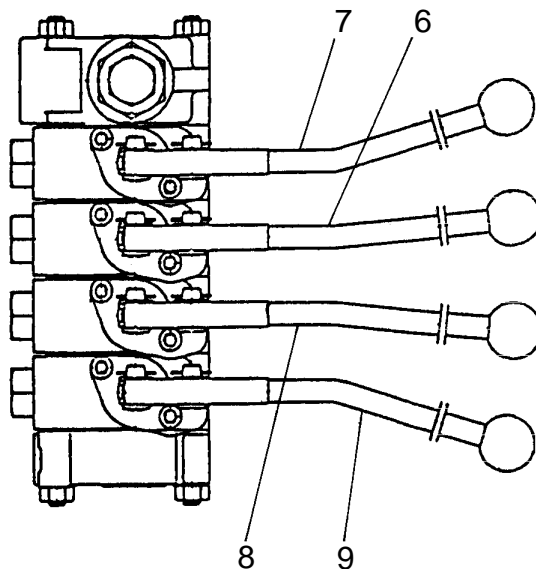
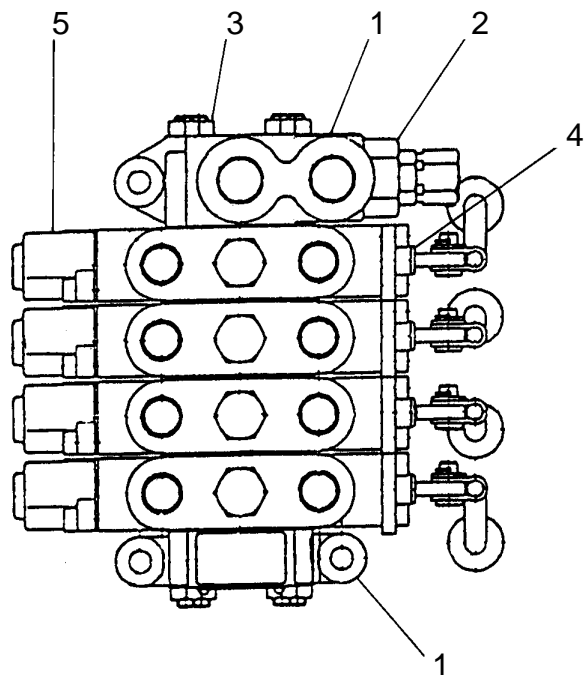


符号	部品番号	部品名称・サイズ	個数	キット 符号	実施時期 適用号機	備考
	PA81-M5009	コントロールバルブ・ハイピング				いすゞSP-CVR17K U-CVR70K 日産デU-CK450LN
	PA81-M5014	コントロールバルブ・ハイピング				三菱U-FP418L 日野P-FH272BA U-FH2KLA
1	PA82-M5007A	コントロールバルブASSY	1			品目番号27参照
2	PK82-M5024A	コントロールバルブ SC3A-4R2T2	1			
3	AF50-M0131	アダプタ	2			
5	2002-0018	Oリング 1BP18	8			
6	ZF74-000012	ホースアダプタ 10-0808	2			
7	AF50-M0068	アダプタ KCT06-020N	5			
9	ZF40-060014	コネクタ	1			
10	ZF64-43300480	ホース IB 5・5-140X210-19X480	1			
11	ZF64-43300550	ホース IB 5・5-140X210-19X550	1			
12	ZF64-23322250	ホース IB 5・5-140X210-12X2250	2		(-AOG)	
13	ZF64-03321450	ホース IB 5・5-140X210-6X1450	2		(-AOG)	
14	ZF78-000034	ホースアダプタ 14-1212	1			
15	PB81-M1009	ソケット (3/4B)	1			
16	ZF51-020034	エルボニツプル KLN20-060N	1		いすゞ・日産デ	
16	ZF05-000034	エルボ(メスオス) SLC06-000J	1		三菱・日野	
17	ZF00-000034	ニツプル SNP06-000J	1		三菱・日野	
18	ZF42-020034	ティー	1		KTN20-060N	
19	VH03-M0003	チエツクバルブ	1		いすゞ・日産デ	
19	VH03-M0003	チエツクバルブ	2		三菱・日野	
20	ZF40-020034	コネクタ KCT20-060N	1			
21	ZF52-020034	ロングエルボ KLL20-060N	1			
22	O2T20X500GL	パイプ (20MMXT2X500)	1			
23	O2T20X1570GL	パイプ (20MMXT2X1570)	1			
24	O2T20X1980GL	パイプ (20MMXT2X1980)	1		いすゞ・日産デ	
24	O2T20X1790GL	パイプ (20MMXT2X1790)	1		三菱・日野	
25	KLE20-060N	ユニオンエルボ KLE20-060N	2			
26	ZF78-000012	ホースアダプタ 14-0808	2			
27	ZF78-000014	ホースアダプタ 14-0404	1			
28	ZF75-000014	ホースアダプタ 11-0404	1			
29	KZC20-450N	チエツクコネクタ	1		三菱・日野	
30	AC20-E0011A	クランプ	2			
31	0100-0830	ホルト	4			
32	0701-0820	スプリングワツシヤ	5			
33	0500-0865	ナツト	5			
34	0130-0825	ホルト	1			
35	PK83-E3053	ホースクランプ	1			
36	0130-1220	ホルト	1			
37	0500-1210	ナツト	1			
38	0701-1230	スプリングワツシヤ	1			
39	ZC10-006146	クリツプ	2			

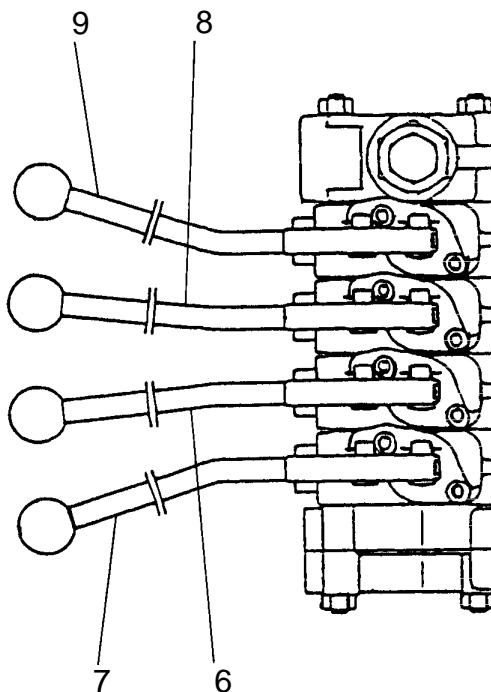
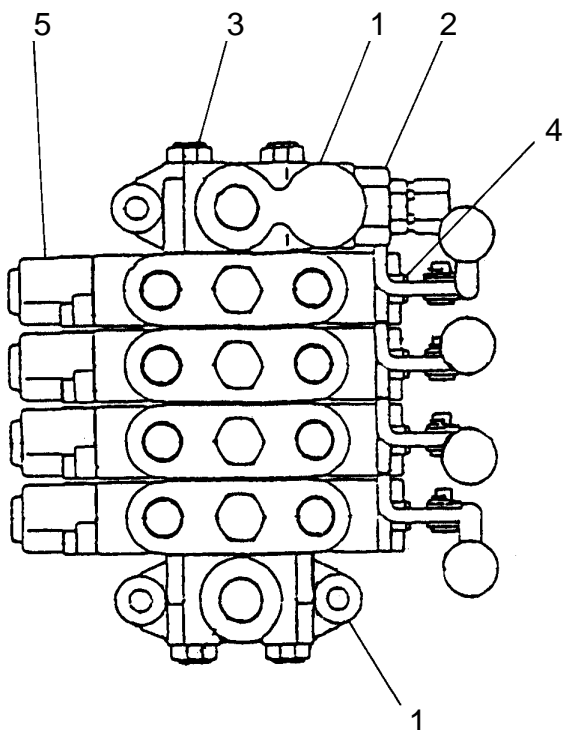
符号	部品番号	部品名称・サイズ	個数	キット 符号	実施時期 適用号機	備考
40	0130-0614	ホルト	2			
41	0500-0605	ナット	2			
42	0701-0615	スプリングワッシャ	2			
	PA81-M5005	リアアウトリカパイピング				
43	ZF64-03322000	ホース IB 5・5-140X210-6X2000	2			(-GW)
44	ZF64-03300600	ホース IB 5・5-140X210-6X600	2			
45	ZF74-000014	ホースアダプタ 10-0404	4			



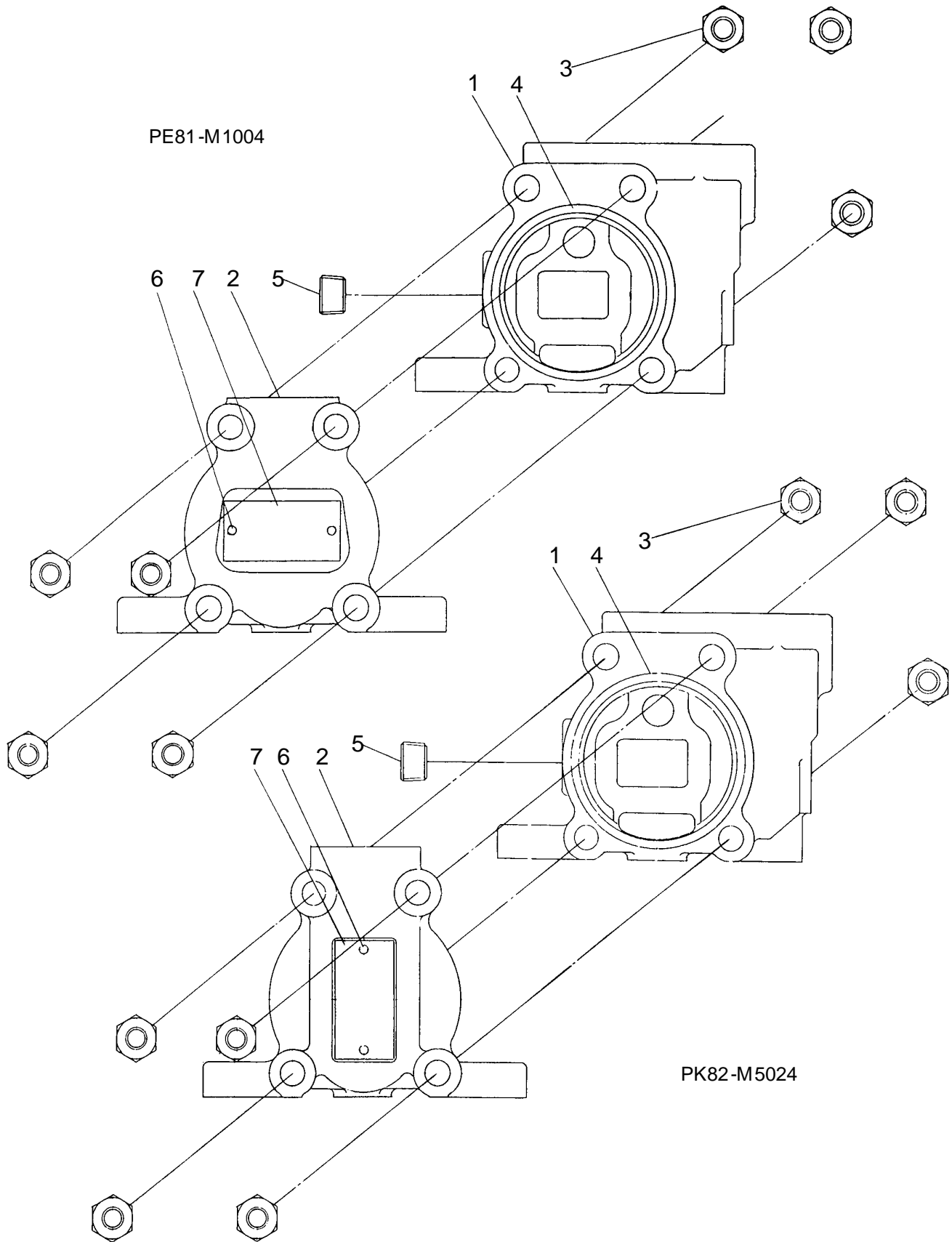
PE81-M1004



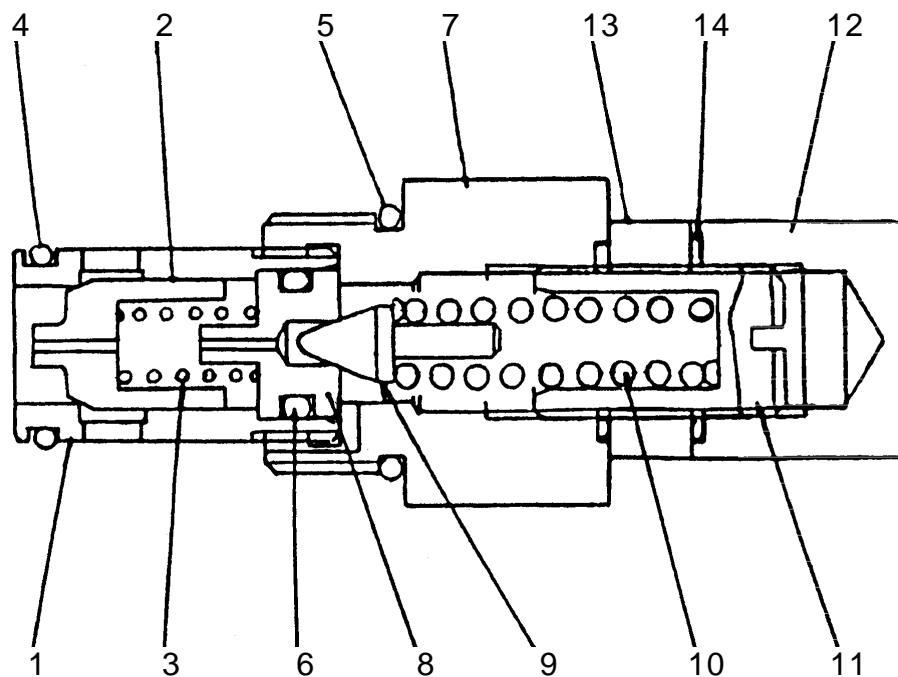
PK82-M5024



符号	部品番号	部品名称・サイズ	個数	キット 符号	実施時期 適用号機	備考
0	PE81-M1004	コントロールバルブ SZ3A-4R2T2	1			設定圧力210kgf/cm2
0	PE81-M1004A	コントロールバルブ	1		9904～	
0	PE81-M1004B	コントロールバルブ	1		0406～	
0	PK82-M5024A	コントロールバルブ (SC3A-4R2T2)	1			設定圧力140kgf/cm2
1	2333-3-156900-01	ソクブタイクミタテ	1			PE81-M1004
1	2333-3-156020-01	ソクブタイクミタテ	1			PK82-M5024
2	2333-3-150851-01	リリースバルブASSY SC3A	1			PE81-M1004
2	2333-3-150851-01	リリースバルブASSY SC3A	1			PK82-M5024
3	6251-4-130471-26	クミタテホルト	4			PE81-M1004
3	6251-4-130471-04	クミタテホルト	4			PK82-M5024
4	233-309-050101-4	ベンボウ	4			
5	2333-3-156018-01	スプリングセンタクミタテ	4			
6	233-300-080002-3	ハンドルクミタテ	1			
7	233-300-080003-3	ハンドルクミタテ	1			
8	233-300-080006-3	ハンドルクミタテ	1			
9	233-300-080007-3	ハンドルクミタテ	1			

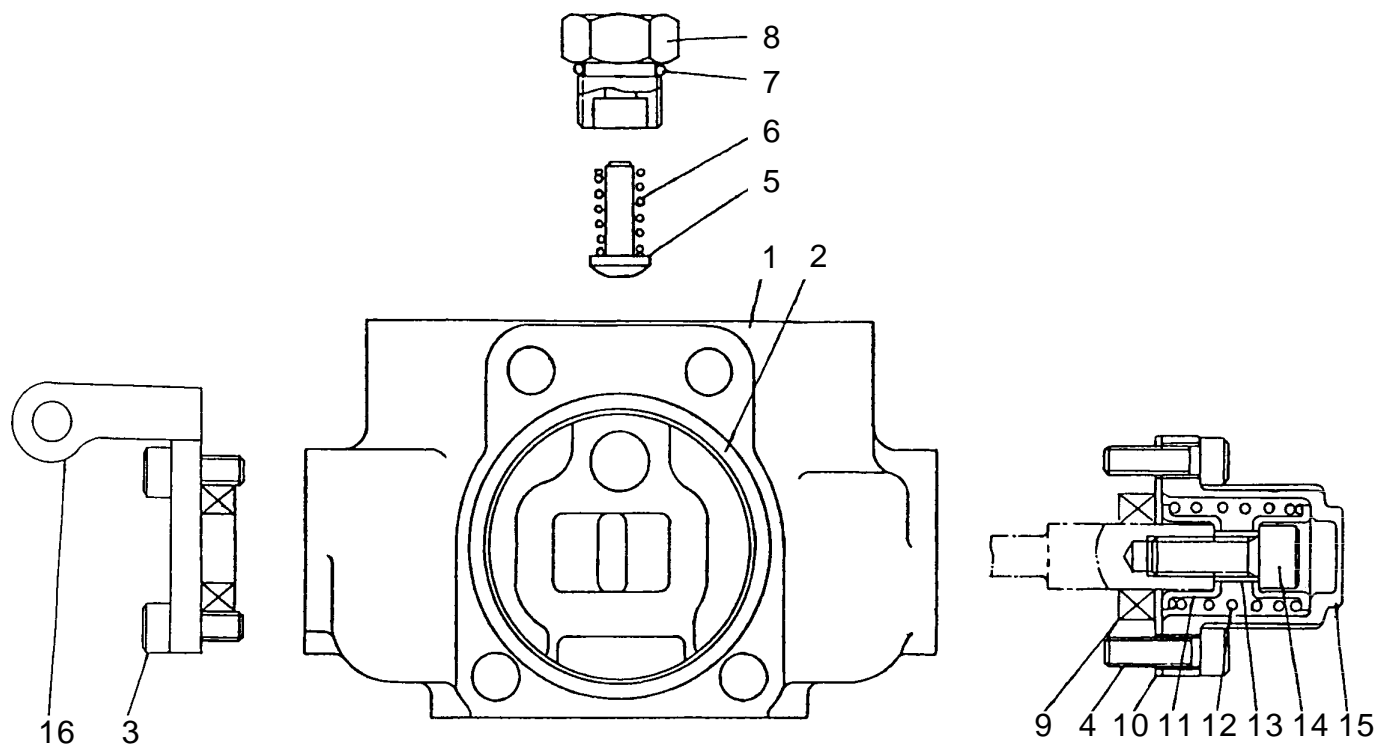


符号	部品番号	部品名称・サイズ	個数	キット 符号	実施時期 適用号機	備考
	2333-3-156900-01	ソクブタイクミタテ				PE81-M1004
	2333-3-156020-01	ソクブタイクミタテ				PK82-M5024
1	2333-2-150491-01	キヨウキユウブタイ	1			PE81-M1004
1	2333-2-148252-01	キヨウキユウブタイ	1			PK82-M5024
2	2333-2-148253-01	ハイシュツブタ	1			PE81-M1004
2	2333-2-148337-01	ハイシュツブタ	1			PK82-M5024
3	0101-0110080-04	ナット (ロツカクナット 1シュ M 8)	8			
4	0401-2000550-10	リング (1B G55) 2001-1055	1			
5	0360-0002000-31	プラグ (ロツカクアナツキ PT1/4)	1			
6	1088-4-020005-01	パーカーカロンビヨウ	2			
7	6259-4-100580	メイハン	1			



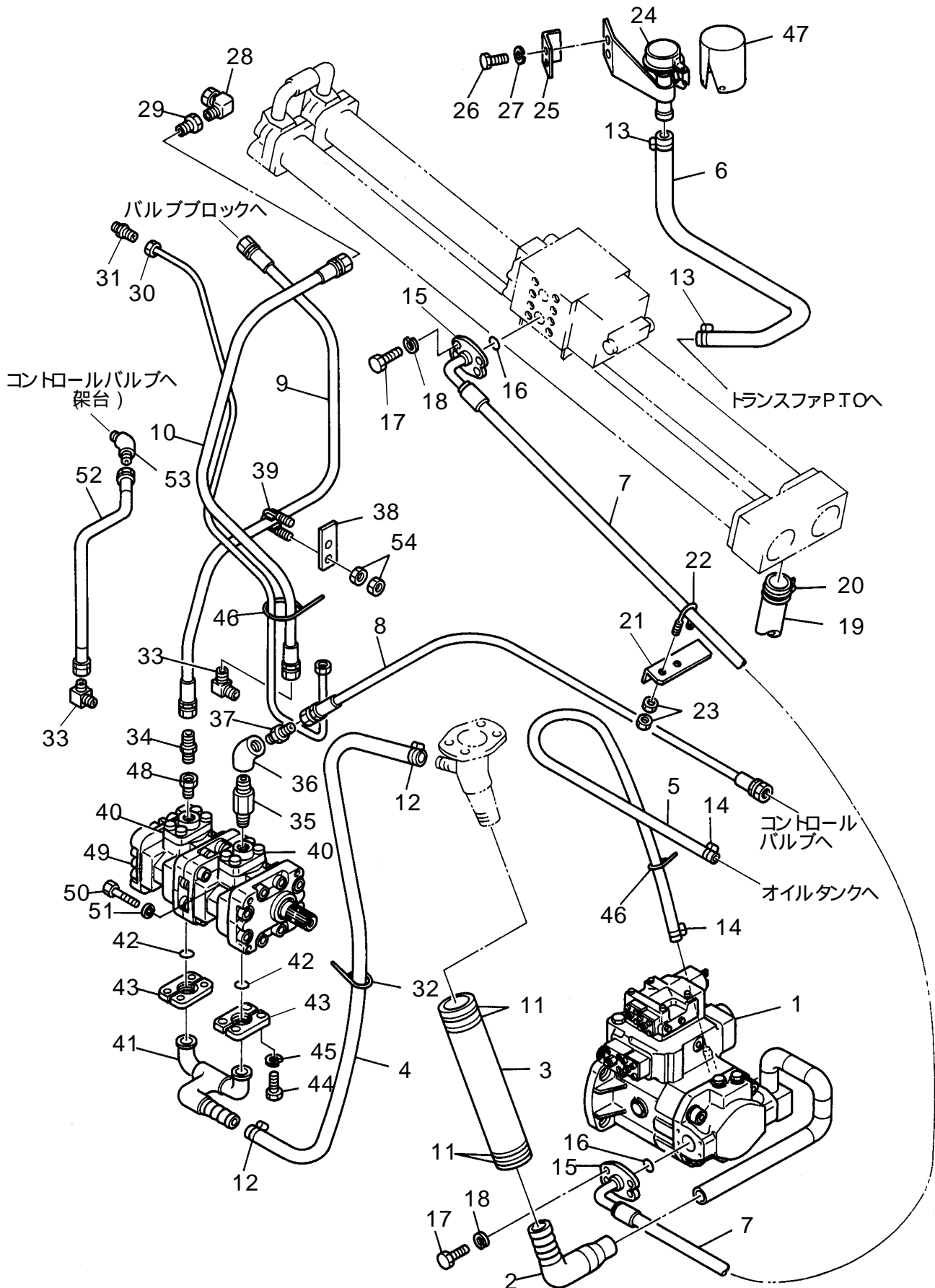
符号	部品番号	部品名称・サイズ	個数	キット 符号	実施時期 適用号機	備考
	2333-3-150851-01	リリーフバルブASSY SC3A				
1	2333-4-147841-01	ソケット	1			
2	233-309-020201-4	チヨウアツベン	1			
3	6257-4-130025	チヨウアツベンパネ	1			
4	0403-1000015-10	リング AS1B 015	1			
5	0401-1000220-10	リング 1B P22	1			
6	0401-1010100-10	リング 1B P10A	1			
7	2333-4-147493-01	チヨウセイブタイ	1			
8	6211-4-130026	チヨウセイベンザ	1			
9	235-109-020500-4	チヨウセイベン	1			
10	6257-4-120838	チヨウセイパネ	1			
11	6212-4-147337-01	チヨウセイネジ	1			
12	6214-4-147338-01	フクロナット	1			
13	6251-4-147339-01	ナット M14X1.0	1			
14	6254-4-147620-01	リング (1A S16) 2001-3016	2			





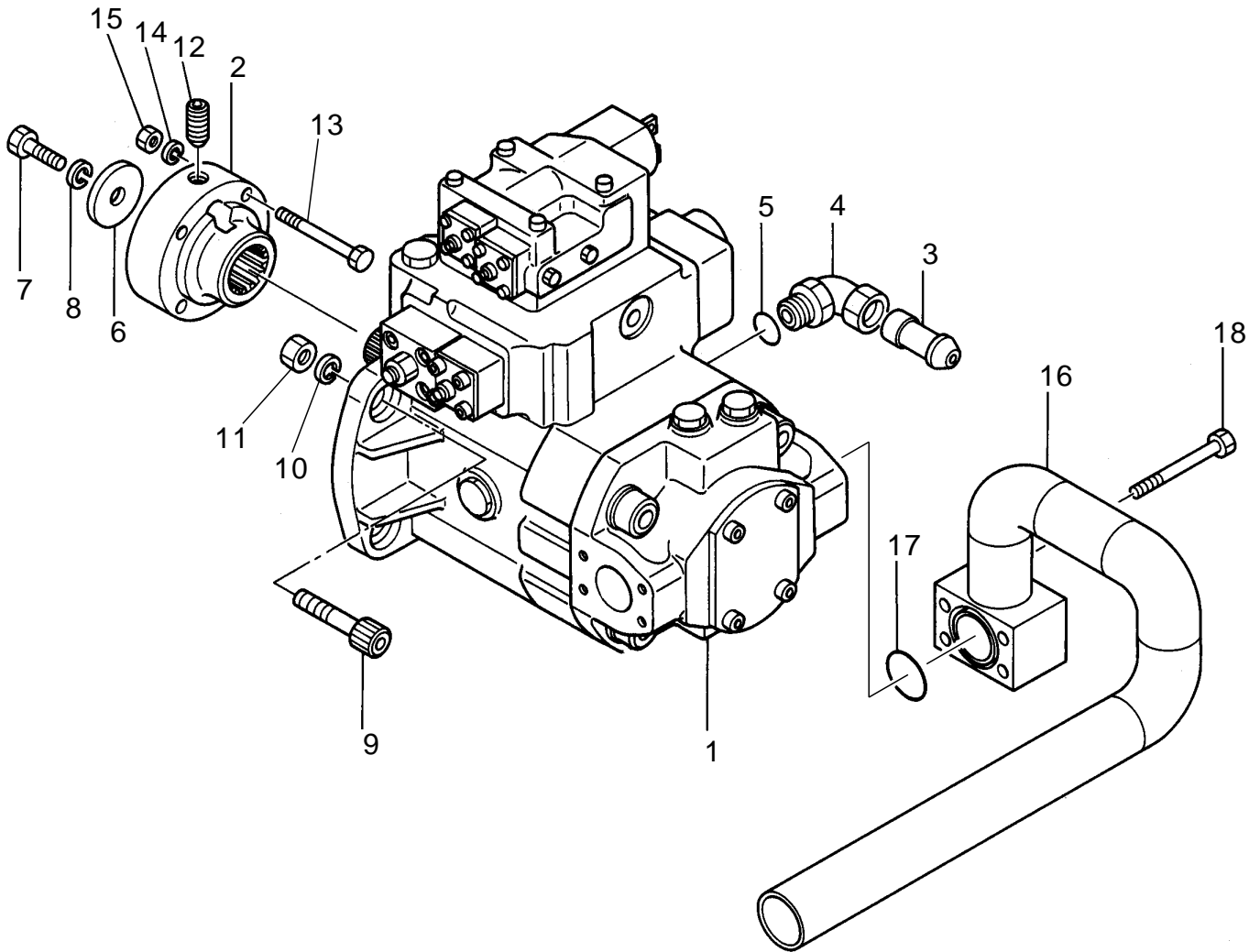
符号	部品番号	部品名称・サイズ	個数	キット 符号	実施時期 適用号機	備考
	2333-3-156018-01	バルブ(スプリングセンタ) SC3A				
1	2333-2-145340-01	キリカエブタイ	1			
2	0401-2000550-10	リング 1BG55	1			
3	0002-0106015-51	ホルト(ロツカクアナツキ 6X15)	2			
4	0002-0106020-51	ホルト(ロツカクアナツキ 6X20)	2			
5	2333-4-172368-01	ギヤクシベン	1			
6	6257-4-172370-01	ギヤクシベンバネ	1			
7	0401-1000140-10	リング 1BP14	1			
8	2333-4-172369-01	ギヤクシベンウケ	1			
9	6255-4-145865-01	オイルシール	2			
10	233-309-060400-4	オイルシールオサエ	1			
11	2333-4-143624-01	モトシバネウケ	2			
12	6257-4-134171	モトシバネ	1			
13	6251-4-132420	スぺーサ(SSC3Aヨウ)	1			
14	6251-4-132647	ホルト(ロツカクアナツキ 8X20)	1			
15	2333-4-147604-01	モトシバネフタ	1			
16	233-309-060402-4	キャップ	1			

オイルポンプパイピング

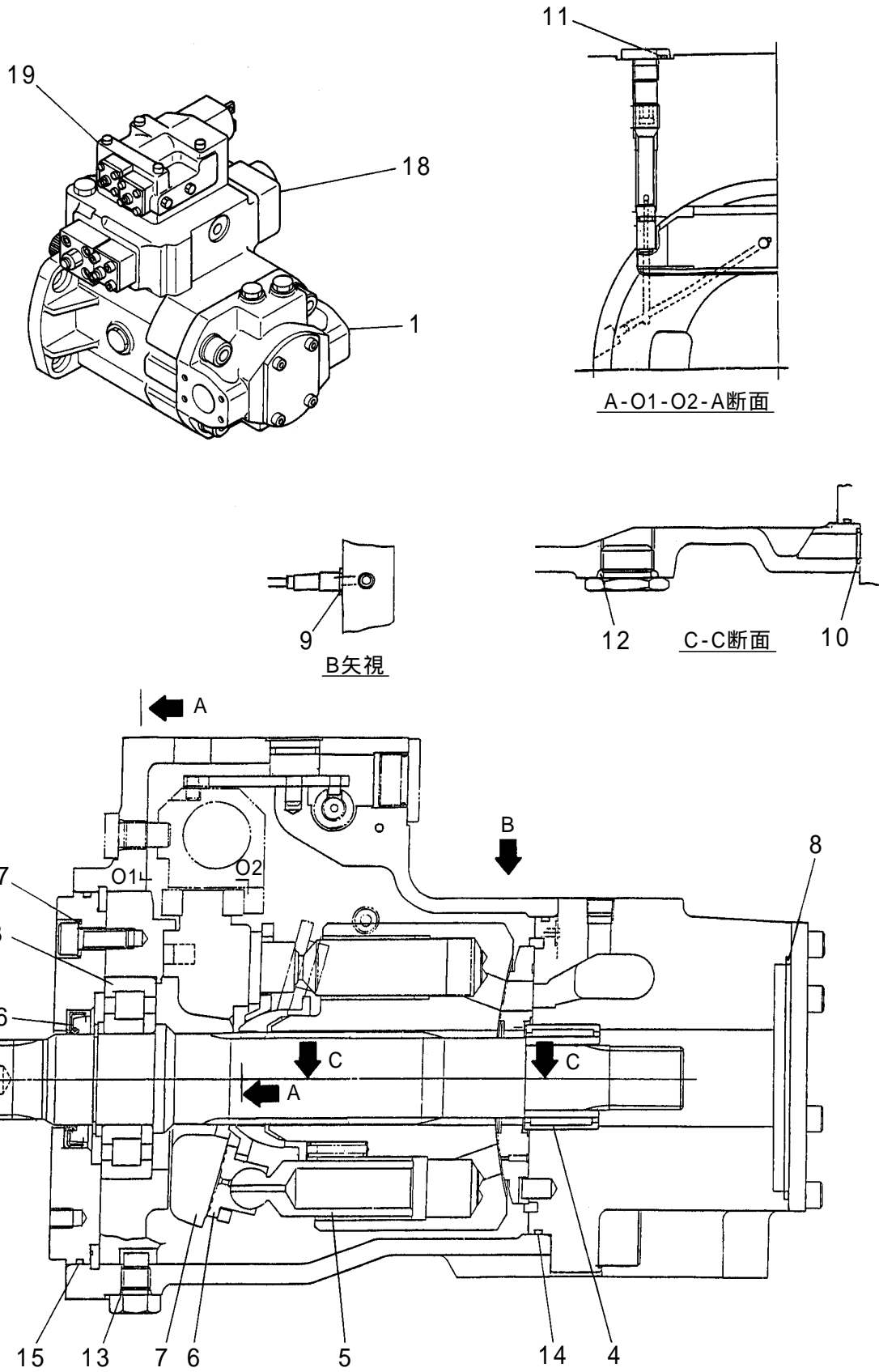


符号	部品番号	部品名称・サイズ	個数	キット 符号	実施時期 適用号機	備考
	PA81-M5003B	オイルポンプハイピング				いすゞ P-CVR17K,U-CVR70K
	PA81-M5006	オイルポンプハイピング				日野 P-FH272BA,U-FH2KLAA
1	PA82-M5008	フランジヤポンプASSY	1			品目番号29参照
2	PK83-M5054	サクションアダプタ	1			
3	AH90-M0045-435	サクションホース (90MMX4CPX435)	1			
4	AH90-M0112-1600	F/Cオイルホース (マル1.1/4BX1600)	1			いすゞ
4	AH90-M0112-1400	F/Cオイルホース (マル1.1/4BX1400)	1			日野
5	ZH65-019100	ロープレツシヤホース (19MMX30MMX1000)	1			
6	ZH65-025100	ロープレツシヤホース (25.4MMX37MMX1000)	1			
7	PK83-M5023	ハイプレツシヤホース	1			
8	ZF65-43321100	ホース IB 5・5-210X315-19X1100	1			(-GW)
9	ZF67-23321300	ホース IB 5・5-280X420-12X1300	1			(-GW)
10	ZF62-23321100	ホース IB 5・5-70X105-12X1100	1			(-GW)
11	TP112,TB112	エキスハメツト	4			
12	4055-4535	ホースバンド	2			
13	4055-4035	ホースバンド(ワイヤ)	2			
14	4055-3225	ホースバンド	2			
15	ZF81-1420114	フランジ SF-6020	2			個数 2SET
16	2002-5027	Oリング 1BAN6227-27	2			
17	0141-1245	ホルト	8			
18	0701-1230	スプリングワツシヤ	8			
19	ZH60-G6350	ビニールホース (63MMX73MMXT5X500)	1			
20	ZC31-060080	ホースクランプ	1			
21	PA83-M5003	ブラケット	1			
22	AC00-M0003	Uホルト	1			
23	0500-1008	ナツト	4			
24	PX19-M0004	ブリーザASSY	1			
25	PX13-M0017	アングル	1			
26	0170-1025	ホルト	2			
27	0701-1025	スプリングワツシヤ	2			
28	ZF51-020012	エルボニツプル KLN20-040N	1			
29	ZF71-000012	ホースアダプタ 7-0808	1			
30	O1T6X5000SA	パイプ (6MMXT1X5000)	1			
31	ZF45-000060	ユニオン KUA06-000N	1			
32	AC30-M0001	ホースクランプ	1			
33	ZF78-000012	ホースアダプタ 14-0808	2			
34	ZF74-000012	ホースアダプタ 10-0808	1			
35	AF00-E0001	ニツプル	1			
36	ZF07-000034	エルボ (45° PT 3/4) SLB06-000J	1			
37	ZF74-000034	ホースアダプタ 10-1212	1			
38	PA83-M5004A	ブラケット	1			
39	AC00-M0010A	Uホルト	1			

符号	部品番号	部品名称・サイズ	個数	キット 符号	実施時期 適用号機	備考
40	AF80-M0010	フランジ	2			
40	AF80-M0010D	アダプタ	2		0105～	
40	AF80-M0010E	フランジ	2		0504～	
41	PK83-M5016	サクシヨンパイプ	1			
42	2002-1030	Oリング 1BG30	4			
43	AH40-M0019	ハーフカツプリング	2			個数 2SET
44	0315-1030	ホルト (ロツカクアナツキ)	16			
45	ZA30-10025	スプリングワツシヤ	16			
46	AC30-M0010	ホースクランプ	2			
47	PX19-M0005	ブリーザカバー	1			
48	ZF02-034012	ブツシュ SBU06-040J	1			
49	PK82-M5013	ギヤポンプ PHS2531-2516AAL	1			品目番号31参照
50	0315-0835	ホルト (ロツカクアナツキ)	4			
51	ZA30-08020	スプリングワツシヤ	4			
52	ZF62-23320620	ホース IB 5・5-72X105-12X620	1			(-GW)
53	ZF79-000012	ホースアダプタ 15-0808	1			
54	0500-0605	ナット	4			

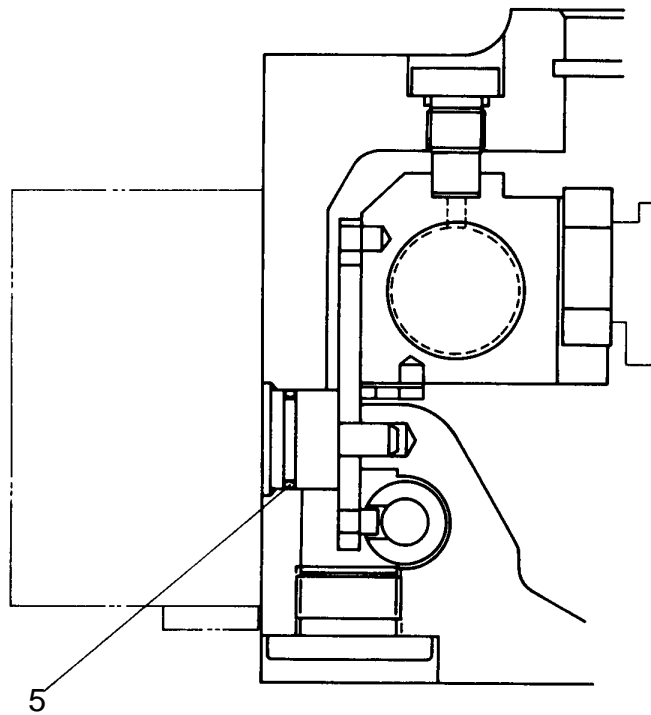
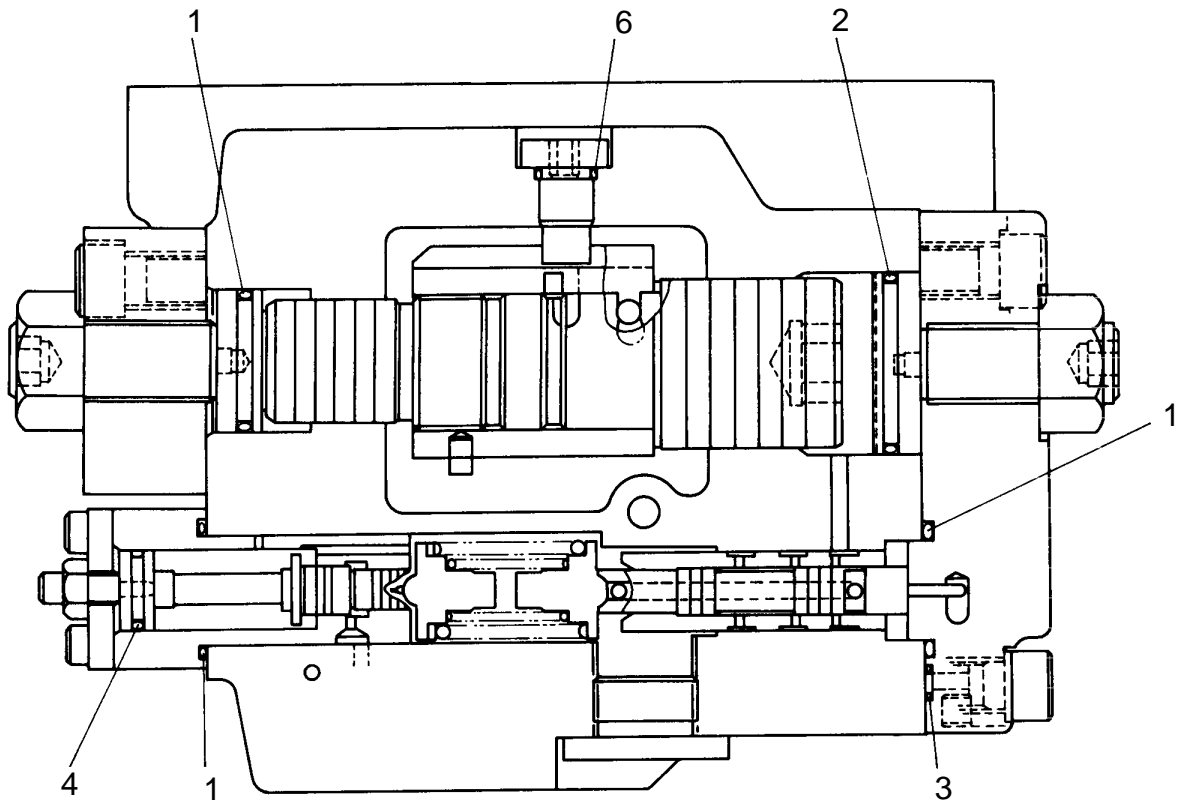


符号	部品番号	部品名称・サイズ	個数	キット 符号	実施時期 適用号機	備考
	PA82-M5008	フランジヤホンパ°ASSY				
1	PK82-M5011A	フランジヤホンパ°(NV172-150R-	1			品目番号30参照
2	PX15-M0007B	ホンパ°フランジ	1			
3	AH50-M0014	アダパ°タ	1			
4	ZF43-020034	エルボ°ニツプル (PF 3/4) KLO20-060N	1			
5	2001-0024	オリング° 1AP24	1			
6	AA30-Y0009	ワツシヤ	1			
7	0171-1640	ホルト	1			
8	0701-1640	スプリング°ワツシヤ	1			
9	0305-2060	ホルト (ロツカクアナツキ)	4			
10	0701-2051	スプリング°ワツシヤ	4			
11	0525-2016	ナツト P2.5	4			
12	0991-1635	セツトスクリュ (P 2.0)	1			
13	0101-1260-20	ホルト	4			
14	0701-1230	スプリング°ワツシヤ	4			
15	0500-1210	ナツト	4			
16	PK83-M5073	サクシヨンプ°パイ°	1			
17	2001-1060	オリング° 1AG60	1			
18	0305-1270	ホルト (ロツカクアナツキ)	4			



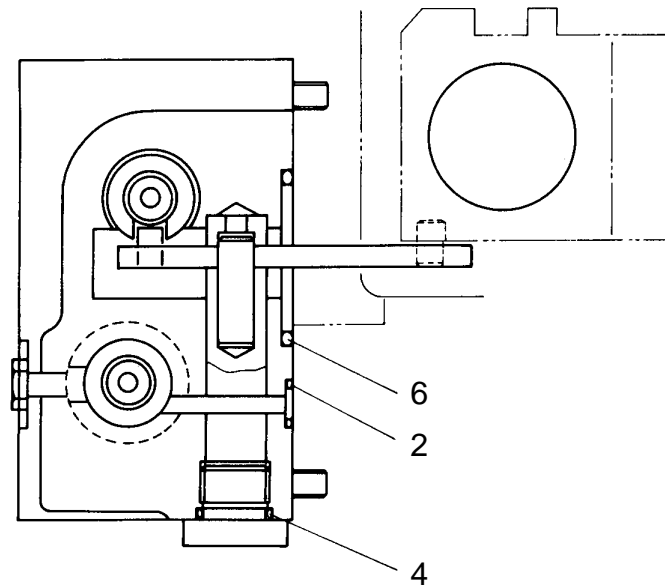
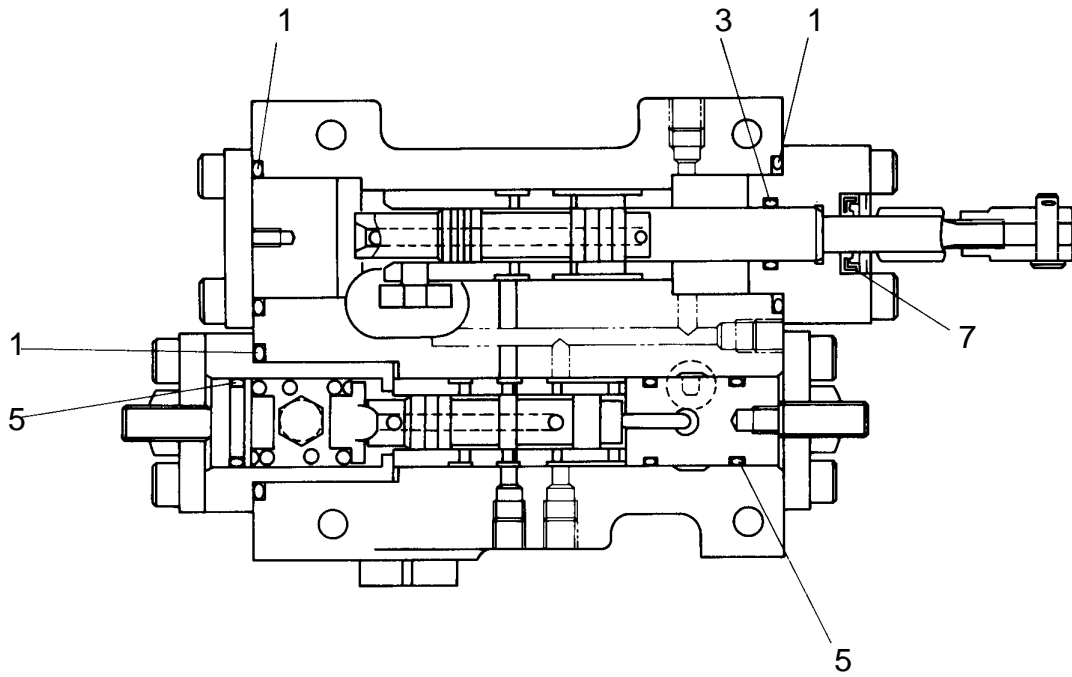


符号	部品番号	部品名称・サイズ	個数	キット 符号	実施時期 適用号機	備考
	PK82-M5011A	プランジヤポンプ(NV172-150R-				
1	Y23801280	プランジヤポンプクミタテ	1			
2	38A20-111	外ウジク	1			照合NO. 111
3	PNUP309E	エントウコロジクウケ	1			照合NO. 123
4	PNA6932	ハリジヨウコロジクウケ	1			照合NO. 124
5	38B00-151	ピストン	9			照合NO. 151
6	38B00-152	シュー	9			照合NO. 152
7	3833800875	シャバン	1			照合NO. 212
8	Y23801280-719	Oリング (1B G115 2002-1115)	1			照合NO. 719
9	Y23801280-725	Oリング (1B P 10 2002-0010)	3			照合NO. 725
10	Y23801280-727	Oリング (1B P 14 2002-0014)	2			照合NO. 727
11	Y23801280-732	Oリング (1B P 16 2002-0016)	1			照合NO. 732
12	Y23801280-734	Oリング (1B P 24 2002-0024)	1			照合NO. 734
13	Y23801280-735	Oリング (1B P 12 2002-0012)	1			照合NO. 735
14	PTO150	Oリング	1			照合NO. 743
15	PTO180	Oリング	1			照合NO. 745
16	TCV456812	オイルシール	1			照合NO. 774
17	PWF-10	シールワツシヤ	4			照合NO. 793
18	Y33800848A	レギュレータ	1			品目番号30-1参照
19	Y33800506D	レバ-セイキヨ+カットオフサブ	1			品目番号30-2参照



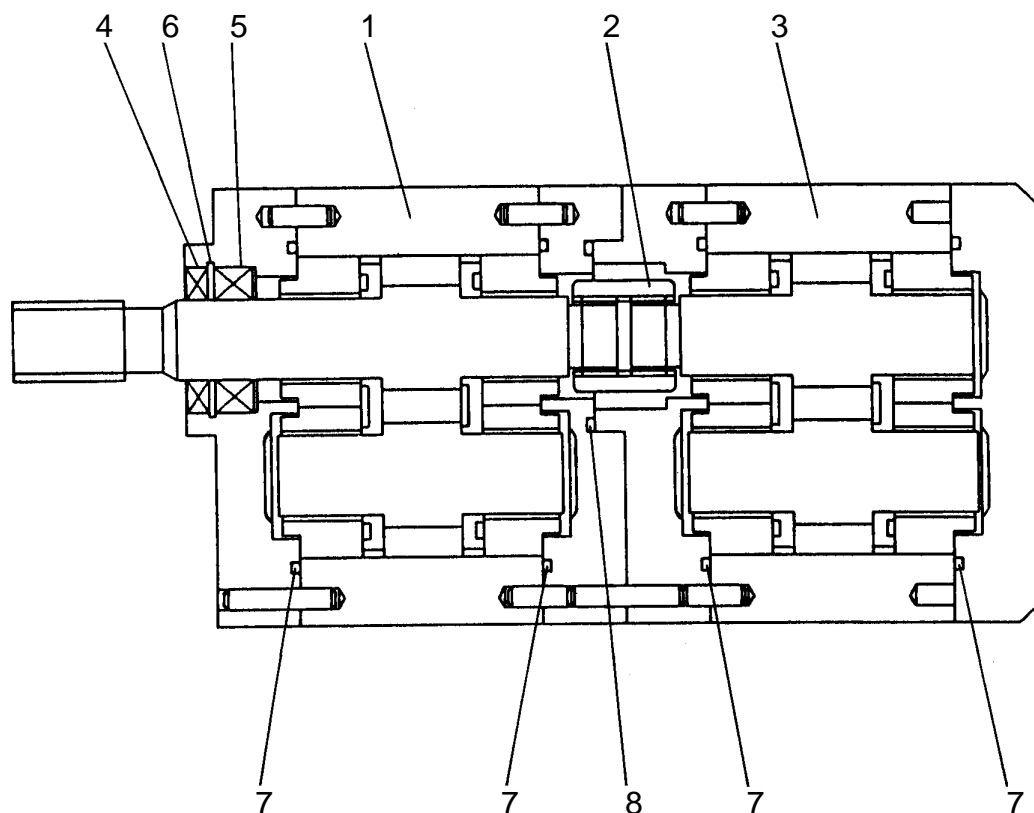
符号	部品番号	部品名称・サイズ	個数	キット 符号	実施時期 適用号機	備考
	T33800484A	レギュレータ				
1	OORBG30	Oリング	4			
2	OORBG40	Oリング	1			
3	OORBP8	Oリング	2			
4	OORBP16	Oリング	1			
5	OORBP20	Oリング	1			
6	OORBP12	Oリング	1			





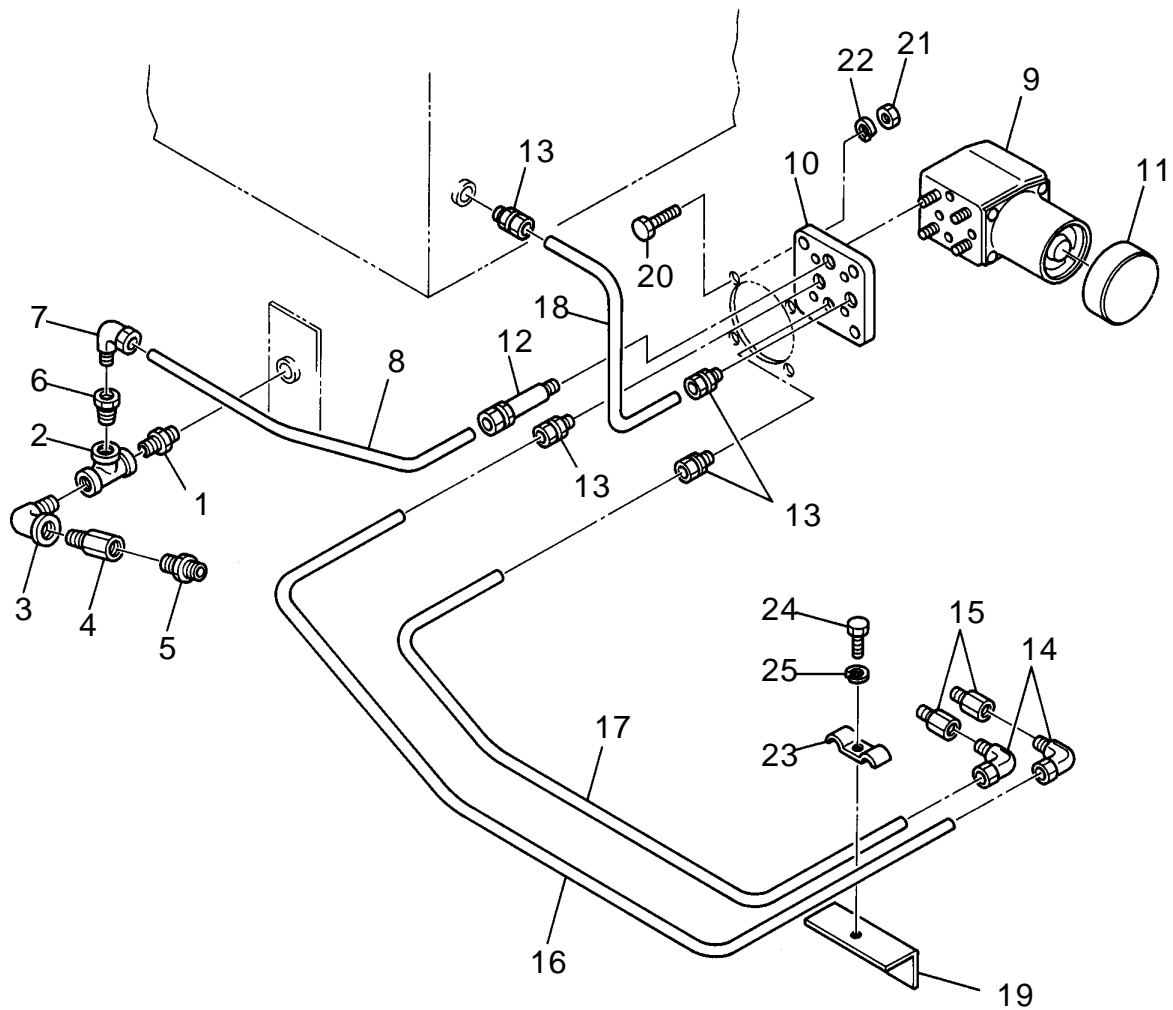
符号	部品番号	部品名称・サイズ	個数	キット 符号	実施時期 適用号機	備考
	Y33800506D	レバ`セイキヨ+カットオフサブ`				
1	Y33800506D-702	Oリング` (G 30)	3			
2	Y33800506D-724	Oリング` (P 8)	4			
3	Y33800506D-725	Oリング` (P 12)	1			
4	Y33800506D-727	Oリング` (P 14)	1			
5	Y33800506D-732	Oリング` (P 16)	3			
6	Y33800506D-763	Oリング` (G 35)	1			
7	Y33800506D-775	オイルシール VC-8-18-4	1			





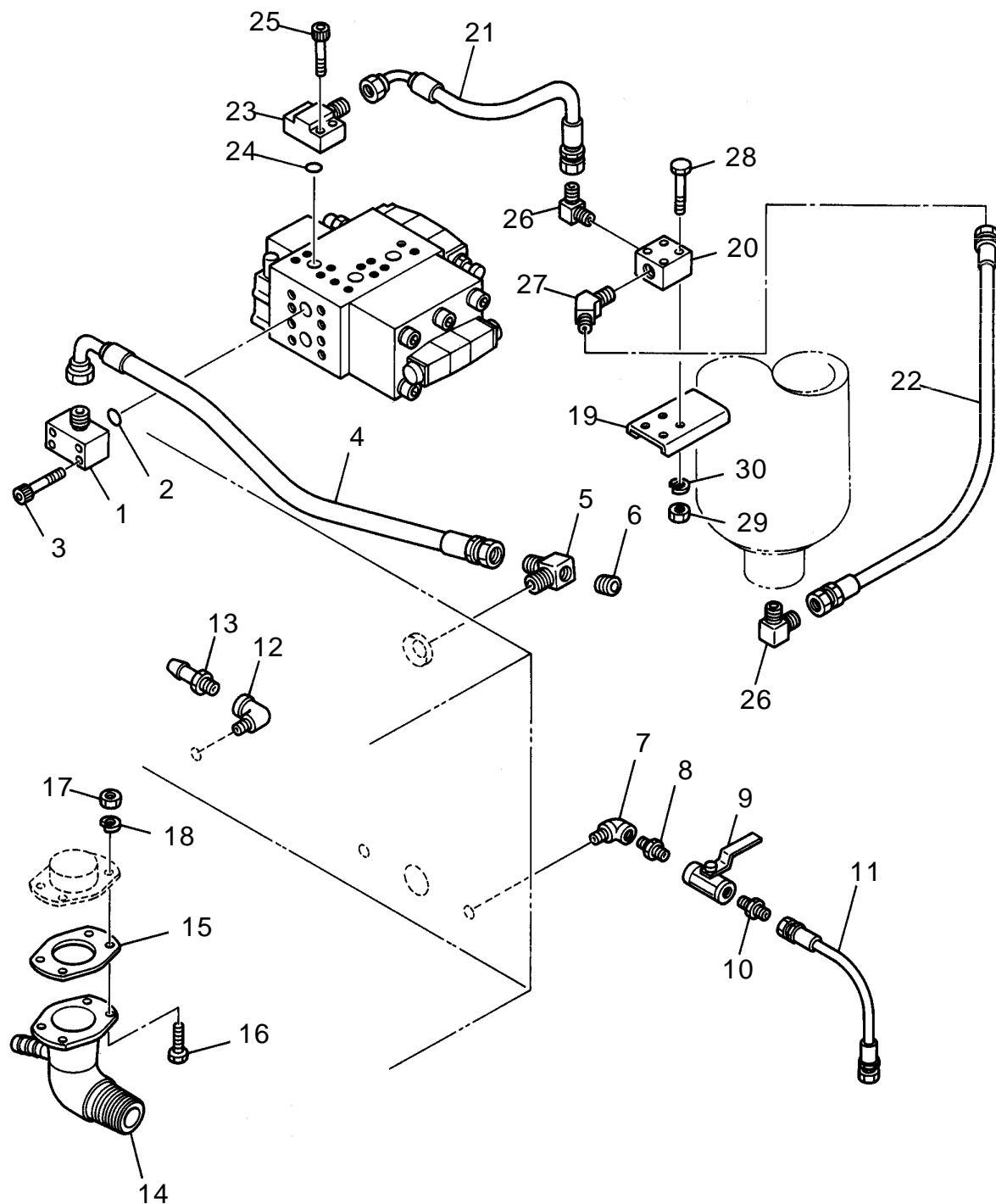
符号	部品番号	部品名称・サイズ	個数	キット 符号	実施時期 適用号機	備考
0	PK82-M5013	キヤポンプ PHS2531-2516AAL	1			
1	214-2531-12412-3	キヤポンプクミタテ	1			
2	2140-4-161023-01	レンケツセット	1			
3	2149-4-169618-01	キヤポンプ PXS2516-1XAL	1			
4	6255-3-141862-03	オイルシール VC23426	1			
5	6255-4-136284-15	オイルシール TCV234211	1			
6	0180-1000420-01	Cガ外メワ (アナヨウ 42)	1			
7	0401-2000750-10	リング (1B G75) 2002-1075	4			
8	0401-2000500-10	リング (1B G50) 2002-1050	1			



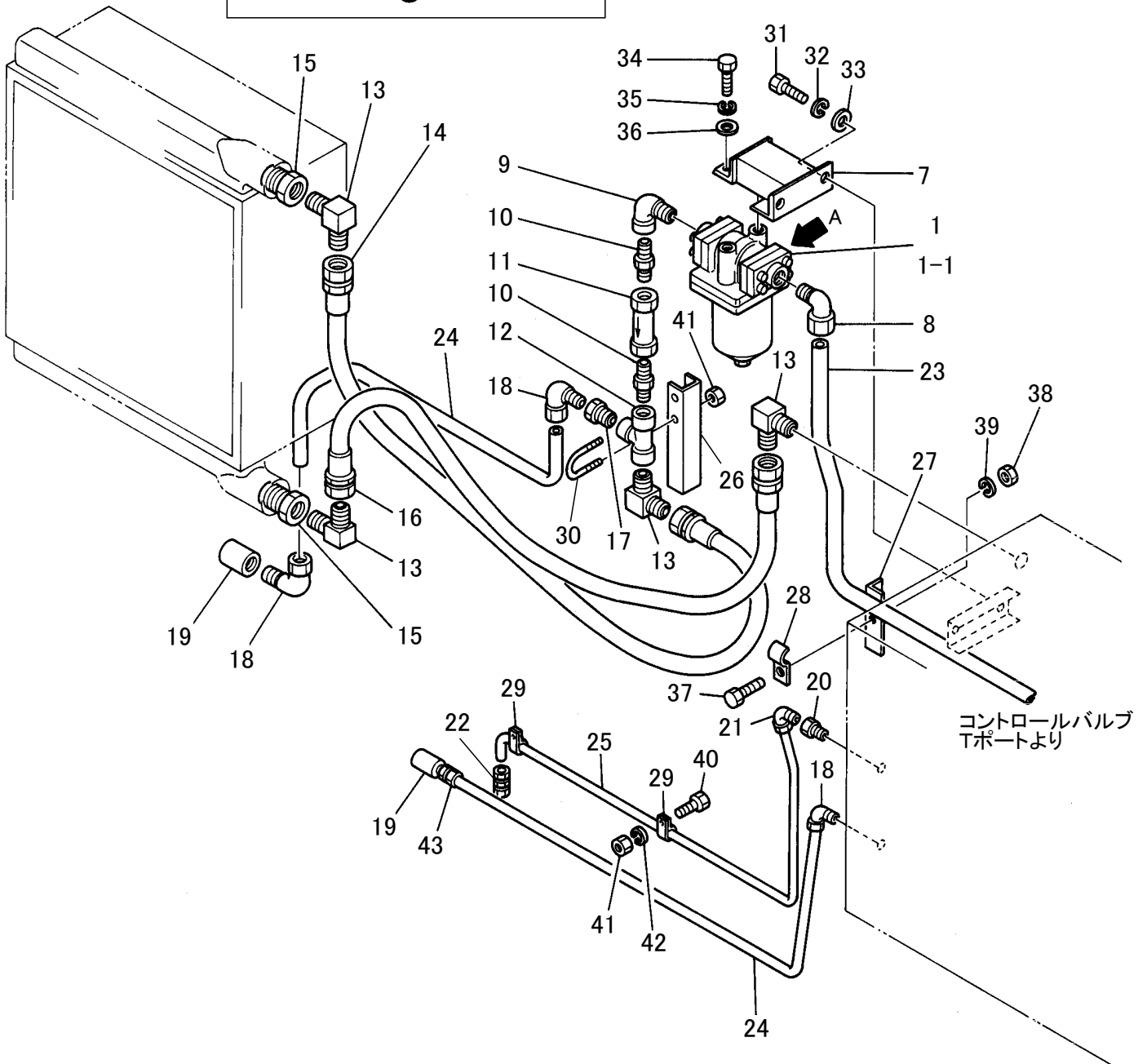
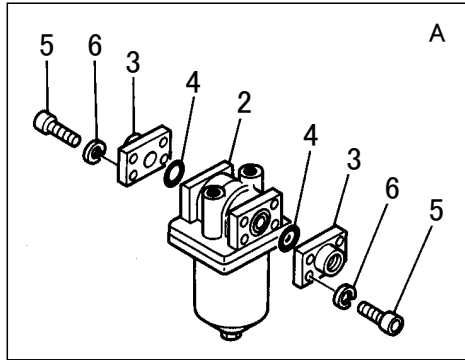




符号	部品番号	部品名称・サイズ	個数	キット 符号	実施時期 適用号機	備考
	PA81-M5015	ソレノイドバルブパイピング				三菱 U-FP418L 日野 P-FH272BA U-FH2KLAA
1	ZF00-000034	ニツプル SNP06-000J	1			
2	ZF08-000034	ソケットテーパー STA06-000J	1			
3	ZF05-000034	エルボ(メスオス) SLC06-000J	1			
4	AF50-M0005	アダプタ PT3/4	1			
5	ZF74-000034	ホースアダプタ 10-1212	1			
6	ZF02-034038	ブツシュ SBU06-030J	1			
7	ZF51-012038	エルボニツプル KLN12-030N	1			
8	O1.5T12X300GL	パイプ (12M/MXT1.5X300)	1			
9	VH01-M0004	ソレノイドバルブ DG4S4-012A-24DC-50	1			VH01-M0027で対応願います
10	VH19-M0019	サブプレート DGSM-01X-10-JA-M	1			
11	PK11-E3067A	ソレノイドカバー	1			
12	ZF41-012038	ロングコネクタ KCC12-030N	1			
13	ZF40-012038	コネクタ KCT12-030N	4			
14	ZF51-012014	エルボニツプル KLN12-020N	2			
15	ZF71-000014	ホースアダプタ 7-0404	2			
16	O1.5T12X1000GL	パイプ (12M/MXT1.5X1000)	1			
17	O1.5T12X750GL	パイプ (12M/MXT1.5X750)	1			
18	O1.5T12X310GL	パイプ (12M/MXT1.5X310)	1			
19	PA83-M5010	ブラケット	1			
20	0100-1040	ホルト	4			
21	0500-1008	ナット	4			
22	0701-1025	スプリングワッシャ	4			
23	AC20-E0014	クランプ	1			
24	0130-0825	ホルト	1			
25	0701-0820	スプリングワッシャ	1			

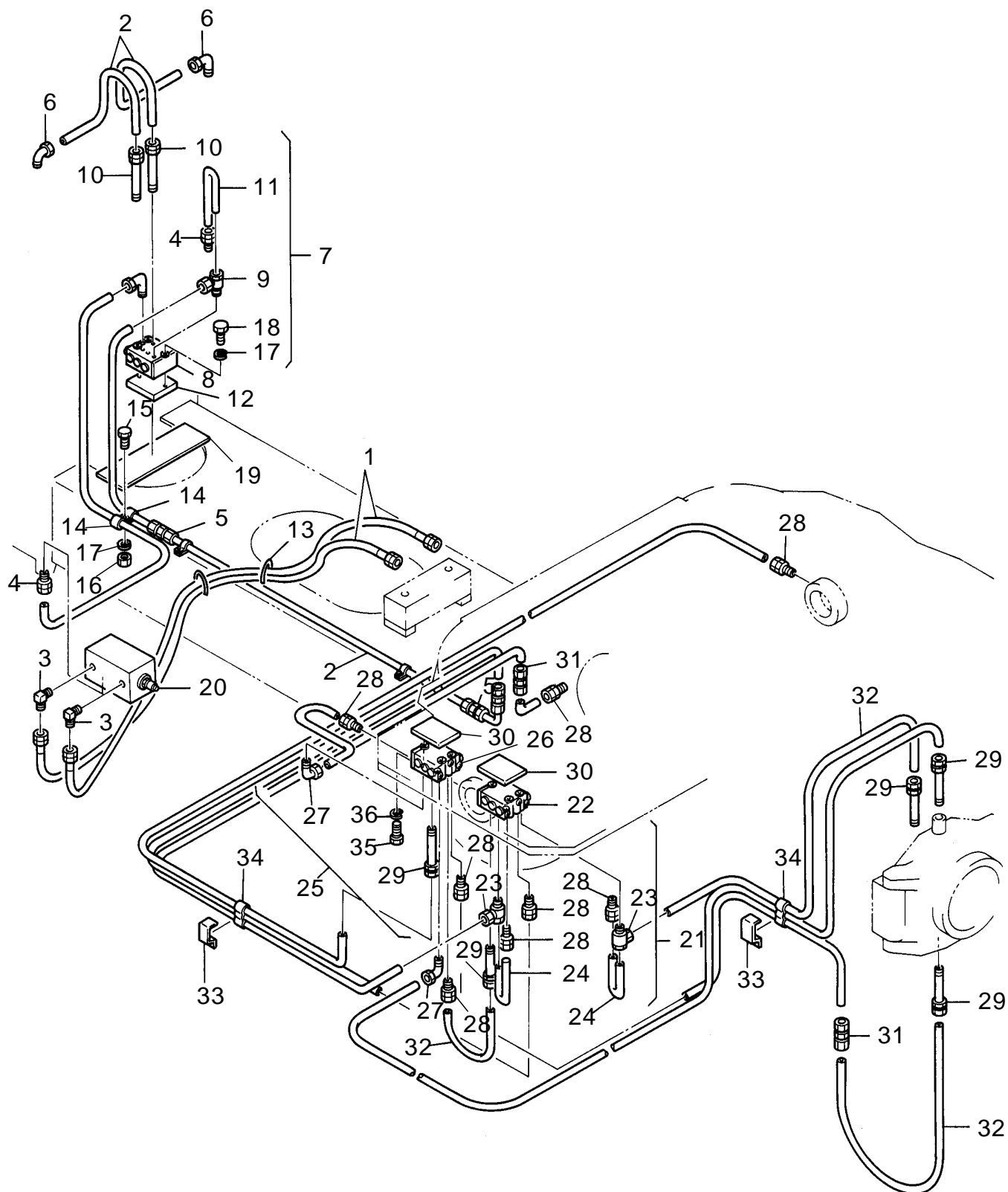


符号	部品番号	部品名称・サイズ	個数	キット 符号	実施時期 適用号機	備考
	PA81-M5011	オイルタンクパイピング				
1	AF50-M0036A	アダプタ	1			
2	2002-1035	Oリング 1BG35	1			
3	0315-1265	ホルト (6カクアナツキ)	4			
4	PA83-M5009	ハイプレツシヤホースASSY	1			
6	ZS62-0381008	プラグ SPA03-000J	1			
7	ZF05-000038	エルホ(メスオス) SLC03-000J	1			
8	ZF00-000038	ニツプル SNP03-000J	1			
10	ZF74-000038	ホースアダプタ 10-0606	1			
11	ZF61-13300200	ハイプレツシヤホースASSY	1			
12	ZF05-000034	エルホ(メスオス) SLC06-000J	1			
13	ZH16-219034	ハンチニツプル 8001-662	1			
14	PK61-M5016B	サクシヨソフランジ	1			
15	AH70-M0008	ガasket	1			
15	AH70-M0008A	ガasket(アスベスト) 110X180X3T	1		9207～	
15	AH70-M0008B	ガasket(ノンアスベスト) 110X180X3T	1		0511～	
16	0100-1240	ホルト	4			
17	0500-1210	ナツト	4			
18	0701-1230	スプリングワツシヤ	4			
	PA81-M5012	アキュムレータパイピング	1			
19	PA83-M5002	ブラケット	1			
20	PA83-M5001	トランジツトポート	1			
21	PA83-M5007	ハイプレツシヤホースASSY	1			
22	ZF67-43300830	ホース IB55-280K-19N-830L	1			
23	AF50-M0061B	アダプタ	1			
24	2002-0022	Oリング 1BP22	1			
25	0305-0840	ホルト (6カクアナツキ)	4			
26	ZF78-000034	ホースアダプタ 14-1212	2			
27	ZF79-000034	ホースアダプタ 15-1212	1			
28	0100-0860	ホルト	4			
29	0500-0865	ナツト	4			
30	0701-0820	スプリングワツシヤ	4			



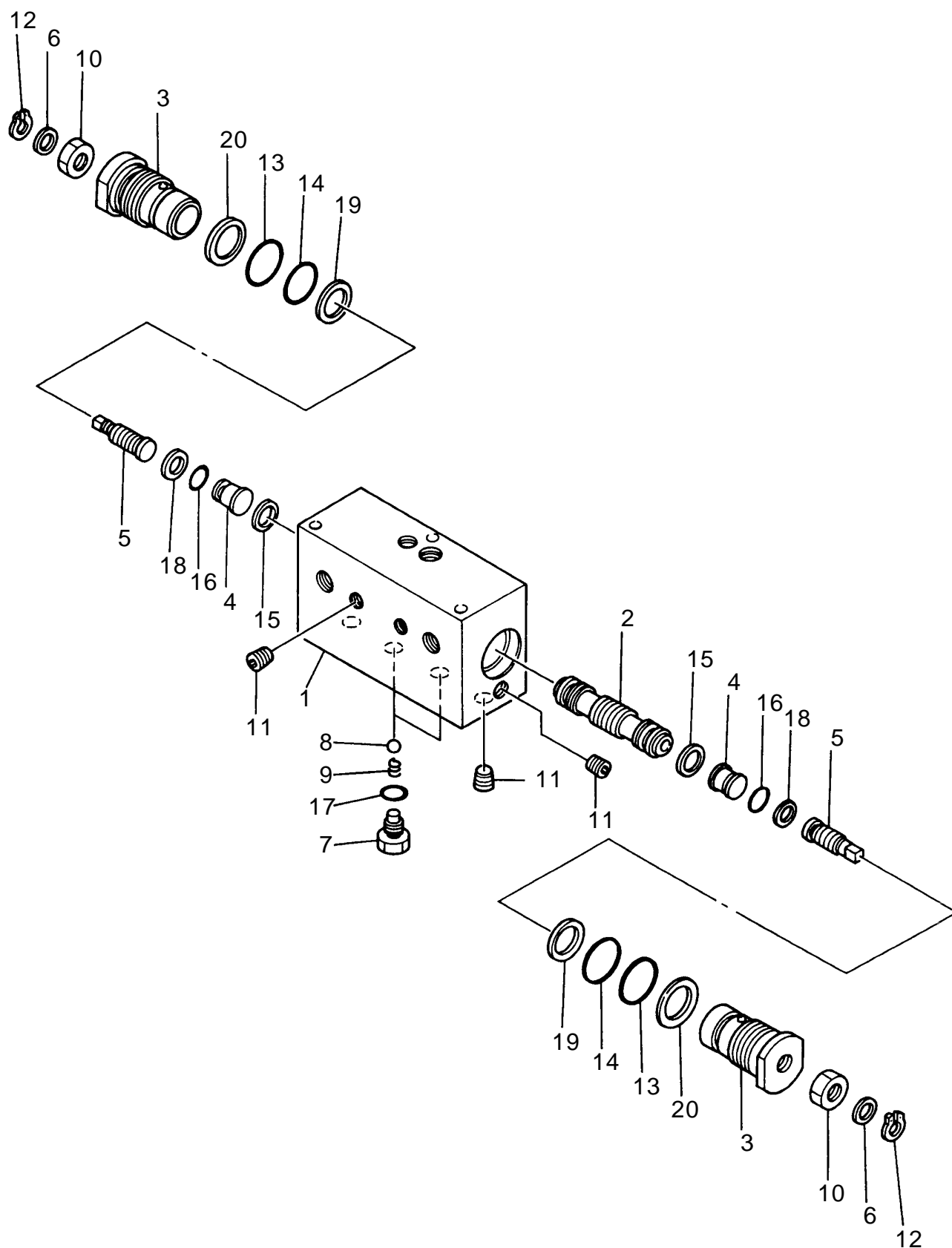
符号	部品番号	部品名称・サイズ	個数	キット 符号	実施時期 適用号機	備考
	PA81-M5010A	フィルタ&オイルクーラパイピング				
1	PK82-M5018	フィルタASSY	1			
1-1	AT80-M0001	フィルタカートリッジ(P-OFR-08-10)	1			
2	PB89-M8304	スピノンフィルタASSY OFR-08-10	1			
3	AH80-M0013	フランジ	2			
4	2001-0034	Oリング 1AP34	2			
5	0311-1030	ボルト(6カクアナ) H P1.5	8			
6	ZA30-10025	スプリングワッシャ	8			
7	PK83-M5064A	ブラケット	1			
8	ZF51-020034	エルボニツプル KLN20-060N	1			
9	ZF05-000034	エルボ(メスオス) SLC06-000J	1			
10	ZF00-000034	ニツプル SNP06-000J	2			
11	VH03-M0002	チエツクバルブ DT8P1-06-5	1			
12	ZF08-000034	ソケットテー STA06-000J	1			
13	ZF78-000034	ホースアダプタ 14-1212	4			
14	ZF61-43300620	ハイプレツシヤホースASSY	1			
15	ZF02-112034	ブツシユ (PT 1 1/2X3/4)SBU12-060B	2			
16	ZF61-43300850	ホース IB55-35K-19N-850L	1			
17	ZF02-034012	ブツシユ SBU06-040J	1			
18	ZF51-015012	エルボニツプル KLN15-040N	3			
19	AF10-M0001	カップリング SMC04-000J	2			
20	ZF02-038014	ブツシユ SBU03-020J	1			
21	ZF51-006014	エルボニツプル KLN06-020N	1			
22	ZF45-000060	ユニオン KUA06-000N	1			
23	O2T20X1000GL	パイプ (20M/MXT2X1000)	1			
24	O2T15X700GL	パイプ (15M/MXT2X1700)	1			
25	O1T6X1000SA	パイプ (6M/MXT1X1000)	1			
26	PA83-M5006	ステー	1			
27	AC20-E0010	ブラケット	1			
28	AC20-E0003	クランプ D20	1			
29	ZC10-006146	クリツプ SA120-06	2			
30	ZC00-06044	クランプUボルト	1			
31	0130-1225	ボルト	2			
32	0701-1230	スプリングワッシャ	2			
33	0720-1225	ワッシャ	2			
34	0430-1025	ボルト	2			
35	0701-1025	スプリングワッシャ	2			
36	0720-1020	ワッシャ	2			
37	0130-0825	ボルト	1			
38	0500-0865	ナット	1			
39	0701-0820	スプリングワッシャ	1			
40	0130-0616	ボルト	2			

符号	部品番号	部品名称・サイズ	個数	キット 符号	実施時期 適用号機	備考
41	0500-0605	ナット	2			
42	0701-0615	スプリングワッシャ	2			
43	ZF40-015012	コネクタ KCT15-040N	1			

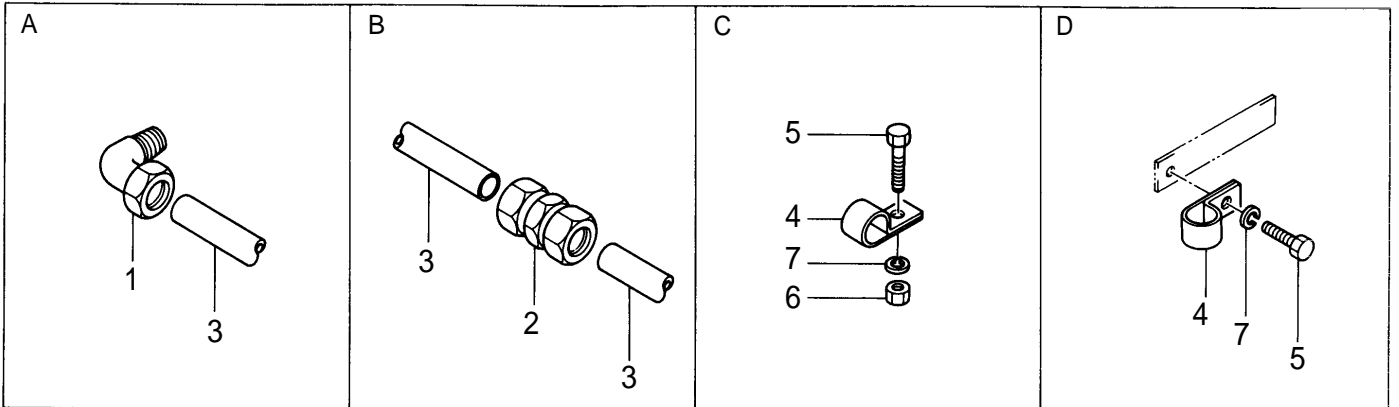
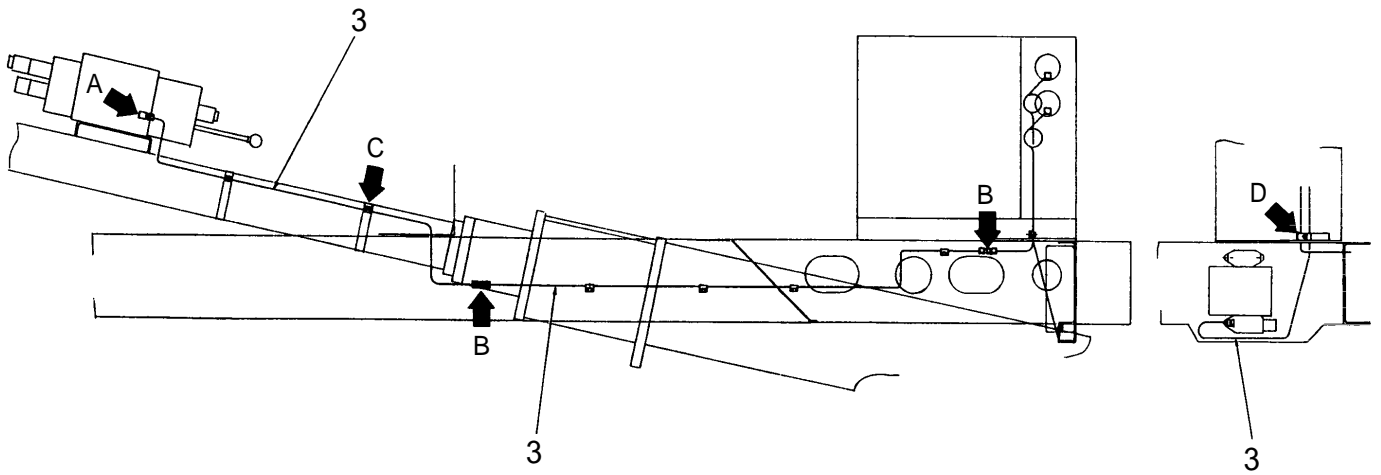


符号	部品番号	部品名称・サイズ	個数	キット 符号	実施時期 適用号機	備考
	PA81-M5002A	ルブリケーションパイピング(A)				
1	ZF67-03321300	ハイプレツシヤホースASSY	1			
2	O1T6X3600SA	パイプ(6M/MXT1X3600-SUS304TP)	1			
3	ZF78-000014	ホースアダプタ 14-0404	2			
4	ZF40-006018	コネクタ KCT06-010N	5			
6	ZF51-006018	エルボニツプル KLN06-010N	2			
7	PA82-M5004	ブンパイペン(A) ASSY	1			
8	PK83-M5076	ブンパイペン MA-B4	1			
10	ZF41-006018	ロングコネクタ KCC06-010N	2			
11	O1T6X80SA	パイプ(6M/MXT1X80-SUS304TP)	1			
12	PC25-M8001A	ブラケット	1			
13	AC30-M0011	ホースクランプ	1			
14	AC10-K0001	クリツプ	4			
15	0130-0615	ホルト	3			
16	0500-0605	ナツト	3			
17	0701-0615	スプリングワツシヤ	6			
18	0101-0640	ホルト	3			
19	PA83-M5005	プレート	1			
20	PK66-M5001D	ルブリケーションポンプASSY	1			品目番号36参照
	PA81-M5004A	ルブリケーションパイピング(B)				
21	PA82-M5005	ブンパイペン(B) ASSY	1			
22	PK83-M5077	ブンパイペン MA-C5	1			
23	ZF58-006018	テーパーカタンニツプル KTK06-010N	2			
24	O1T6X80SA	パイプ(6M/MXT1X80-SUS304TP)	2			
25	PA82-M5006	ブンパイペン(C) ASSY	1			
26	PK83-M5076	ブンパイペン MA-B4	1			
27	ZF51-006018	エルボニツプル KLN06-010N	2			
28	ZF40-006018	コネクタ KCT06-010N	8			
29	ZF41-006018	ロングコネクタ KCC06-010N	5			
30	PC25-M8001A	ブラケット	2			
31	ZF45-000060	ユニオン KUA06-000N	2			
32	O1T6X8000SA	パイプ(6M/MXT1X8000-SUS304TP)	1			
33	PC25-E8005	クランプ	6			
34	ZH60-A10004	ビニールホース	6			
35	0100-0640	ホルト	6			
36	0701-0615	スプリングワツシヤ	6			



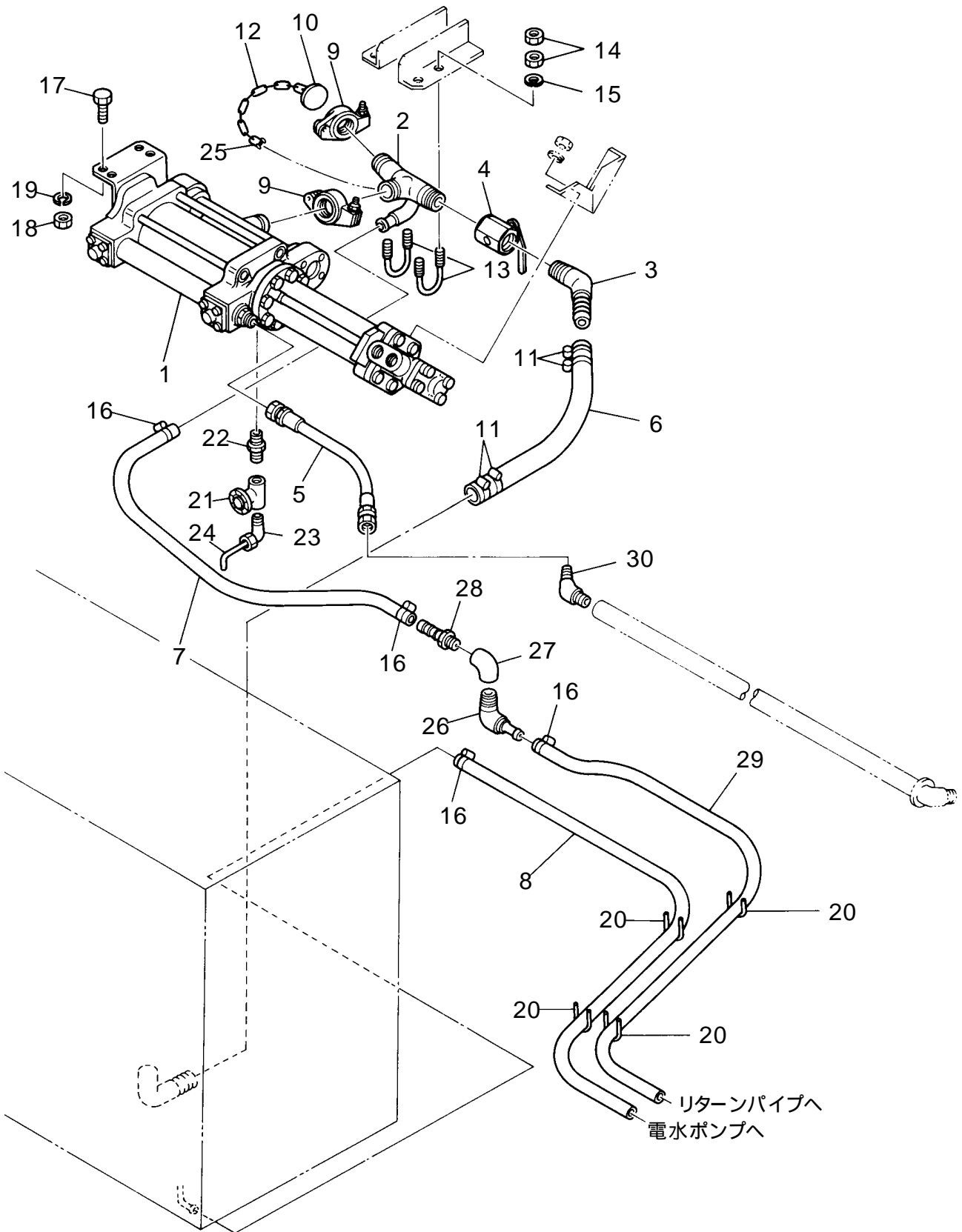


符号	部品番号	部品名称・サイズ	個数	キット 符号	実施時期 適用号機	備考
0	PK66-M5001D	ルブリケーションポンプASSY	1			
1	PK66-M5002C	ケーシング	1			
2	PK66-M5003C	ピストン	1			
3	PK66-M5004A	シリンダ	2			
4	PK66-M5005A	ストツパ	2			
5	PK66-M5006	アシヤスタ	2			
6	PK66-M4007	ワツヤ	2			
7	PK66-E3005	プラグ	2			
8	1502-0476	ホール (3/16M/M)	2			
9	PK66-E3006	スプリング	2			
10	0510-1408	ナット(ロツク)	2			
11	ZS62-0180705	プラグ SPA01-000J	7			
12	1565-1010	スナツフリング S-10	2			
13	2002-0029	リング 1BP29	2			
14	2002-1025	リング 1BG25	2			
15	S55044-0180-46N-110	グライドリング	2			
16	2002-0012	リング 1BP12	2			
17	2002-0010	リング 1BP10	2			
18	ZS95-11012	ハツクアツフリング P12 B/C	2			
19	ZS95-01025	ハツクアツフリング G25 B/C	2			
20	ZS95-11029	ハツクアツフリング P29 B/C	2			

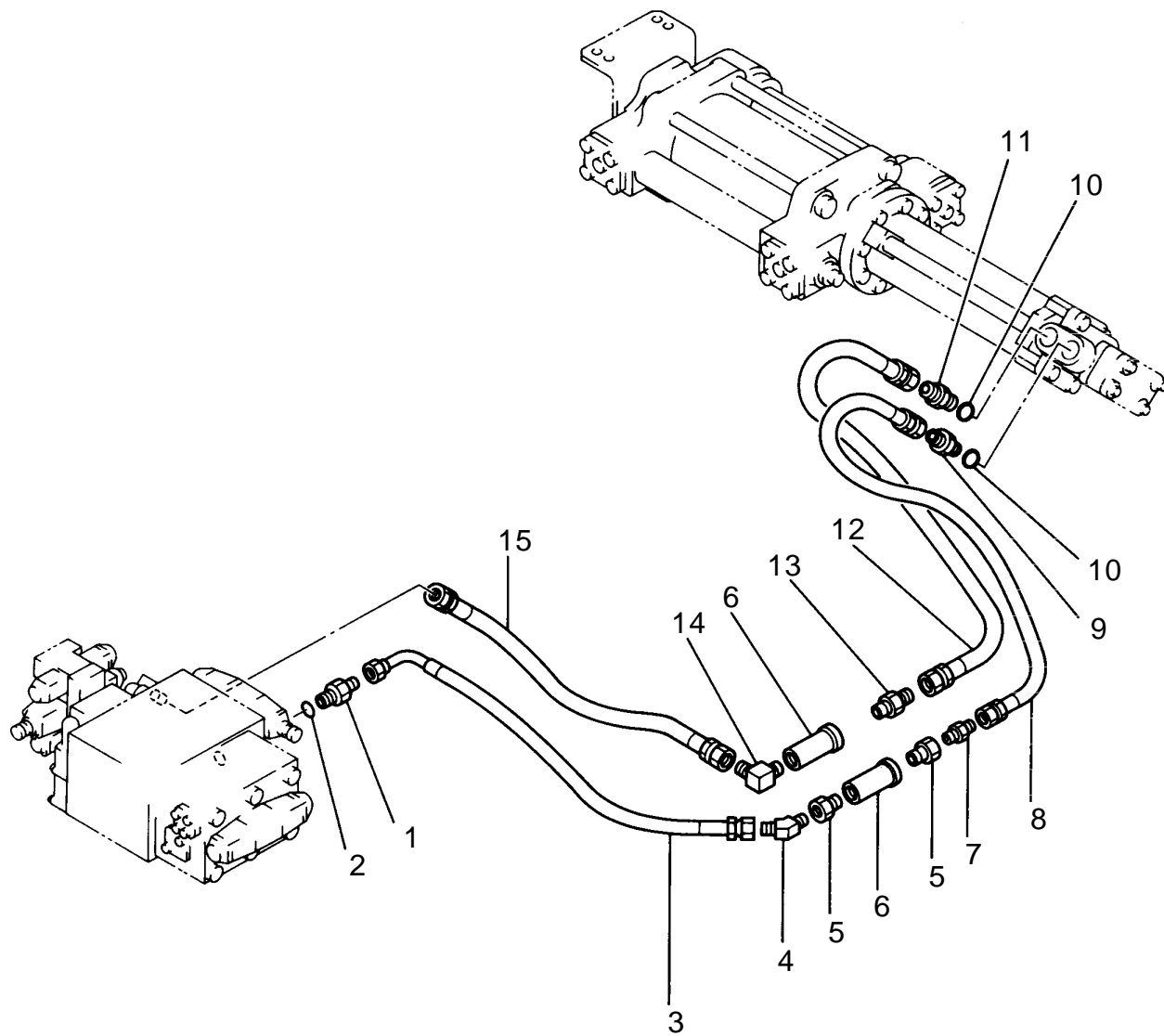


符号	部品番号	部品名称・サイズ	個数	キット 符号	実施時期 適用号機	備考
	PA81-M5016	プレツシヤゲージパイピング				
1	ZF51-006014	エルボニツプル KLN06-020N	1			
2	ZF45-000060	ユニオン KUA06-000N	2			
3	O1T6X6000SA	パイプ(6M/MXT1X6000-SUS304TP)	1			
4	ZC10-006146	クリツプ	8			
5	O130-0614	ホルト	7			
6	O500-0605	ナツト	6			
7	O701-0615	スプリングワツシヤ	7			



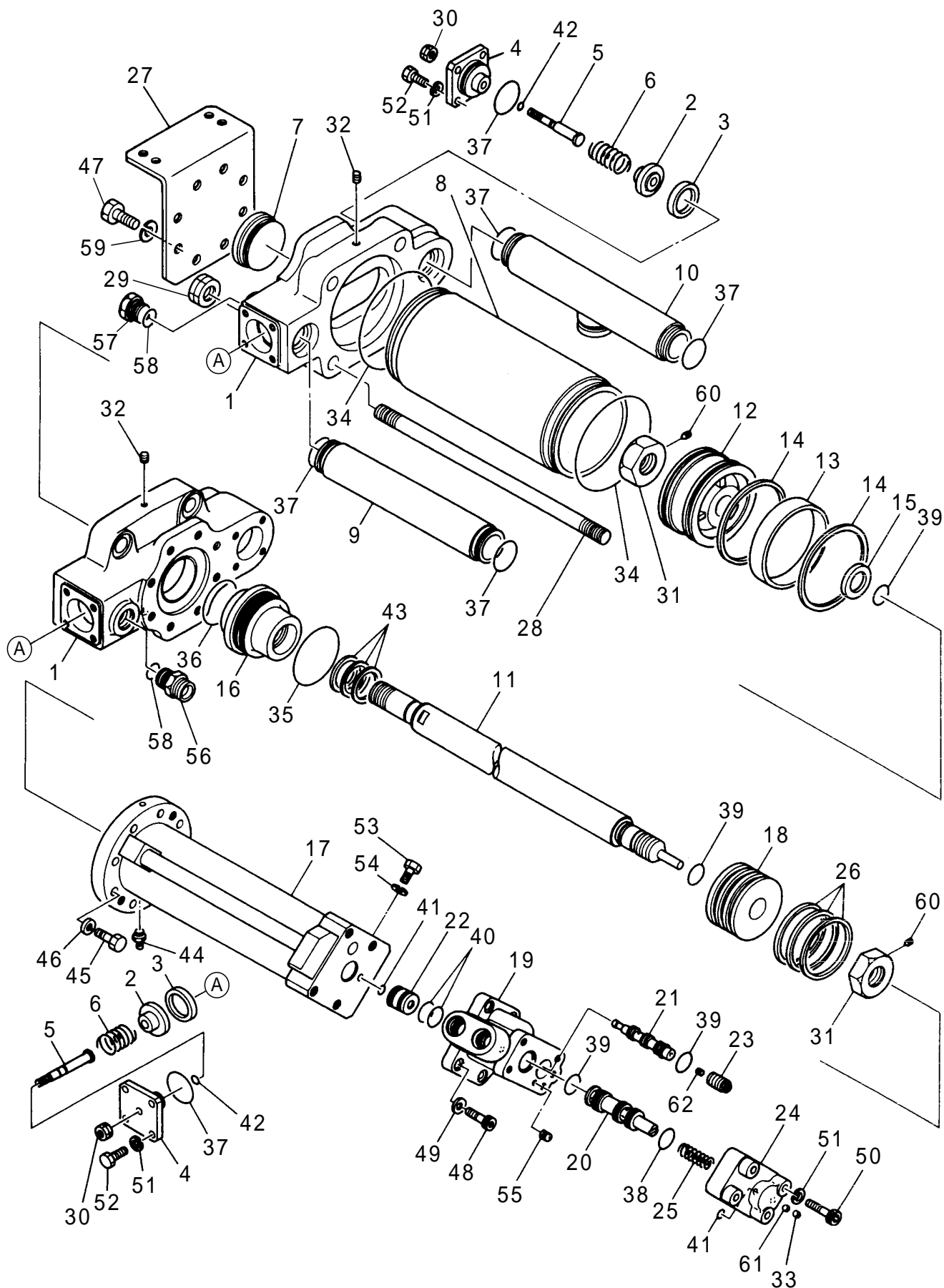


符号	部品番号	部品名称・サイズ	個数	キット 符号	実施時期 適用号機	備考
	PA87-M5001A	ユニットウオータパイピング				
1	PK65-M5035	ウオータポンプASSY	1			品目番号40参照
2	PK87-M5053A	サクシヨンパイプ	1			
3	PK87-M5040	サクシワナパイプ	1			
4	ZH92-000200	ホールバルブ TK600-2B	1			
5	ZF62-53300650	ハイプレツシヤホースASSY	1			
6	AH90-M0114-900	FCオイルホース	1			
7	ZH64-025110	ウオータホース (1M/MBX1100)	1			
8	ZH64-025350	ウオータホース (1M/MBX3500)	1			
9	AH40-M0001	ジョイント(ロイヤル) G50	2			
10	PK87-M5006	ストツププレート	1			
11	4055-7035	ホースバンド	4			
12	AS10-M0003-200	チェーン (6M/MX200)	1			
13	ZC00-10062	クランプUホルト	2			
14	0500-1008	ナツト	12			
15	0701-1025	スプリングワツシヤ	6			
16	4055-3635	ホースバンド	4			
17	0130-1225	ホルト	2			
18	0500-1210	ナツト	2			
19	0701-1230	スプリングワツシヤ	2			
20	AC30-M0002A	クランプ	5			
21	VH03-M0001	ストツプバルブ VO-02P02-OS	2			
22	ZF00-000014	ニツプル SNP02-000J	2			
23	ZF51-010014	エルボニツプル KLN10-020N	1			
24	O2T10X140GL	パイプ (10M/MXT2X140)	1			
25	AS10-M0005	シヤツクル	1			
26	PA87-M5007	リターンパイプ	1			
27	ZH08-000100	エルボ(PT1)	1			
28	ZH16-225100	ハンチニツプル 8001-882	1			
29	ZH64-025280	ウオータホース (1M/MBX2800)	1			
30	ZF79-000100	ホースアダプタ 15-1616	1			



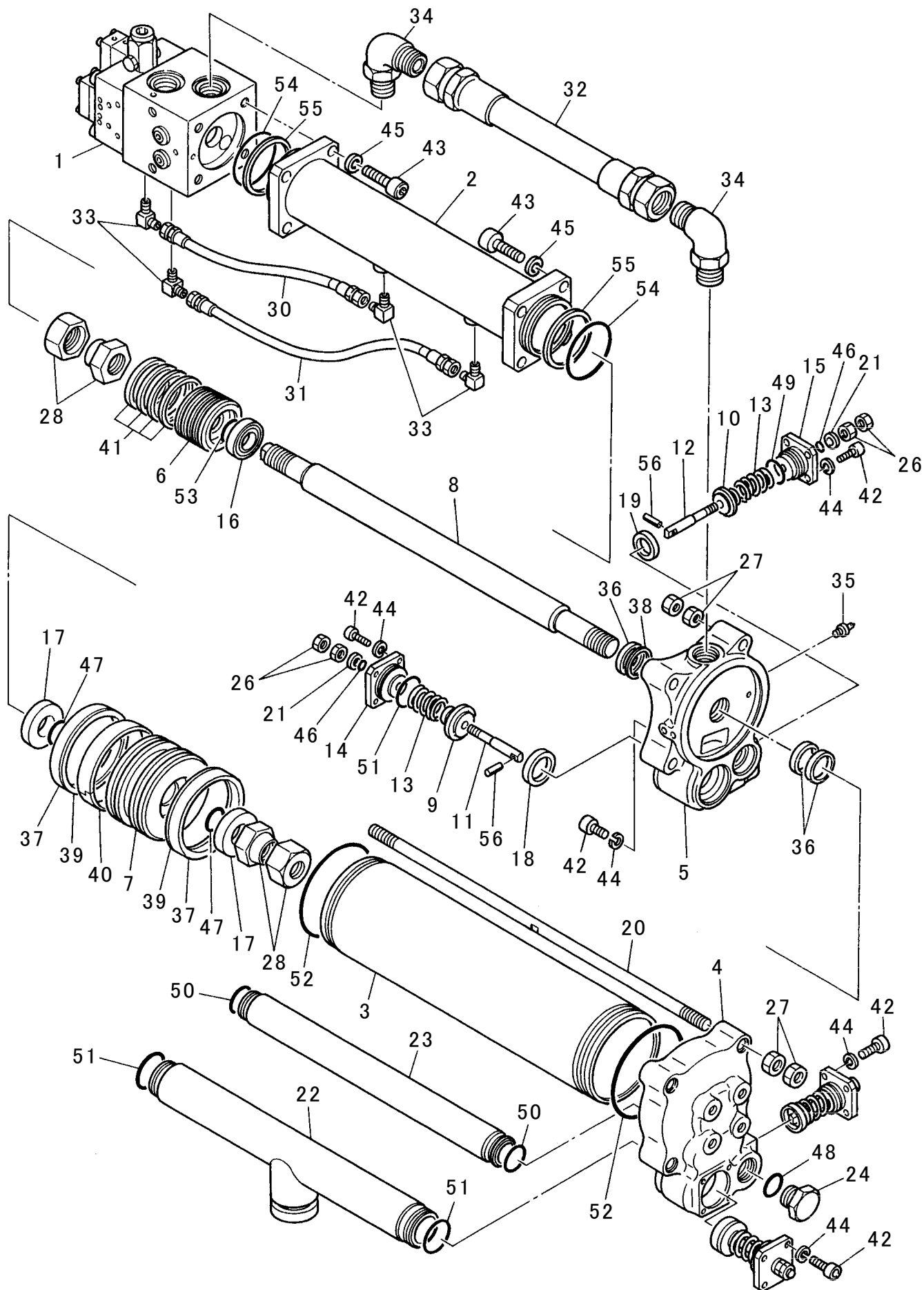
符号	部品番号	部品名称・サイズ	個数	キット 符号	実施時期 適用号機	備考
	PA81-M5013	ウオータポンプハイピング				
1	AF50-M0034A	アダプタ	1			
2	2002-0024	Oリング 1BP24	1			
3	PA83-M5008	ハイプレツシヤホースASSY	1			
4	ZF79-000012	ホースアダプタ 15-0808	1			
5	ZF02-034012	ブツシュ SBU06-040J	2			
6	PB81-M1009	ソケット(3/4B)	2			
7	ZF74-000012	ホースアダプタ 10-0808	1			
8	ZF65-23300300	ハイプレツシヤホースASSY	1			
9	AF50-M0037B	アダプタ PF1XPF1/2	1			
10	2002-0029	Oリング 1BP29	2			
11	AF50-M0038B	アダプタ PF1XPF3/4	1			
12	ZF62-43300330	ハイプレツシヤホースASSY	1			
13	ZF74-000034	ホースアダプタ 10-1212	1			
14	ZF78-000034	ホースアダプタ 14-1212	1			
15	ZF62-43321150	ハイプレツシヤホースASSY	1			





符号	部品番号	部品名称・サイズ	個数	キット 符号	実施時期 適用号機	備考
	PK65-M5035	ウオータポンプASSY				
	PK65-M5006D	ウオーターポンプASSY			9004～	
1	PK65-M5007A	バルブハウジング	2			
2	PK65-M5008A	チエツクバルブ	4			
3	PK65-M5009A	チエツクシート	4			
4	PK65-M5010	チエツクサホータ	4			
5	PK65-M5011	スピンドル	4			
5	PK65-M5011A	スピンドル	4		9602～	
6	PK65-M5017	スプリング	4			
7	PK65-M3008A	ハウジングキャップ	1			
8	PK65-M5012	ウオータシリンダ	1			
9	PK65-M5013A	デイスチャージパイプ	1			
10	PK65-M5014	インテイクパイプ	1			
11	PK65-M5015B	ピストンロツト	1			
12	PK65-M5016	ウオータピストン	1			
13	WR15014335	ウエアリング GW0086P1 B/C	1			
14	PK65-M5018	ピストンリング(A) 150X5X6	2			
15	PK65-E3012	スペーサ(ウオータポンプ)	1			
16	PK65-E3015A	シールサホータ	1			
17	PK65-M5019C	ハイトロリツクシリンダ	1			
18	PK65-E3016	ハイトロリツクピストン	1			
19	PK65-E3018D	バルブホデー	1			
20	PK65-E3030A	メインスプール(ウオータポンプ)	1			
21	PK65-E3032C	パイロツトスプール(ウオータポンプ)	1			
22	PK65-E3028	インサートリング(ウオータポンプ)	1			
23	PK65-E3035B	パイロツトピストン(ウオータポンプ)D24	1			
24	PK65-E3021F	ホトムキャップ	1			
25	PK65-E3033	スプリング(ウオータポンプ)	1			
26	ZS97-1104040	ピストンリング	3			
27	PK65-M5022	ブラケット(A)	1			
28	PK65-M5023	タイロツト	4			
29	ZA21-22419	ハードロツクナツト M24,P2.0 H	8			
30	ZA20-11008	ハードロツクナツト M10,P1.5	4			
31	AA20-E0002A	ピストンナツト(M40,P3.0)	2			
32	ZS62-0140906	プラグ SPA02-000J	2			
33	ZS62-0180805	プラグ(6カクアナツキ PT 1/8)	2			
34	2001-1160	リング 1AG160	2			
35	2001-1105	リング 1AG105	1			
36	2001-1080	リング 1AG80	2			
37	2001-1055	リング 1AG55	8			
38	2001-1040	リング 1AG40	1			
39	2001-1035	リング 1AG35	4			

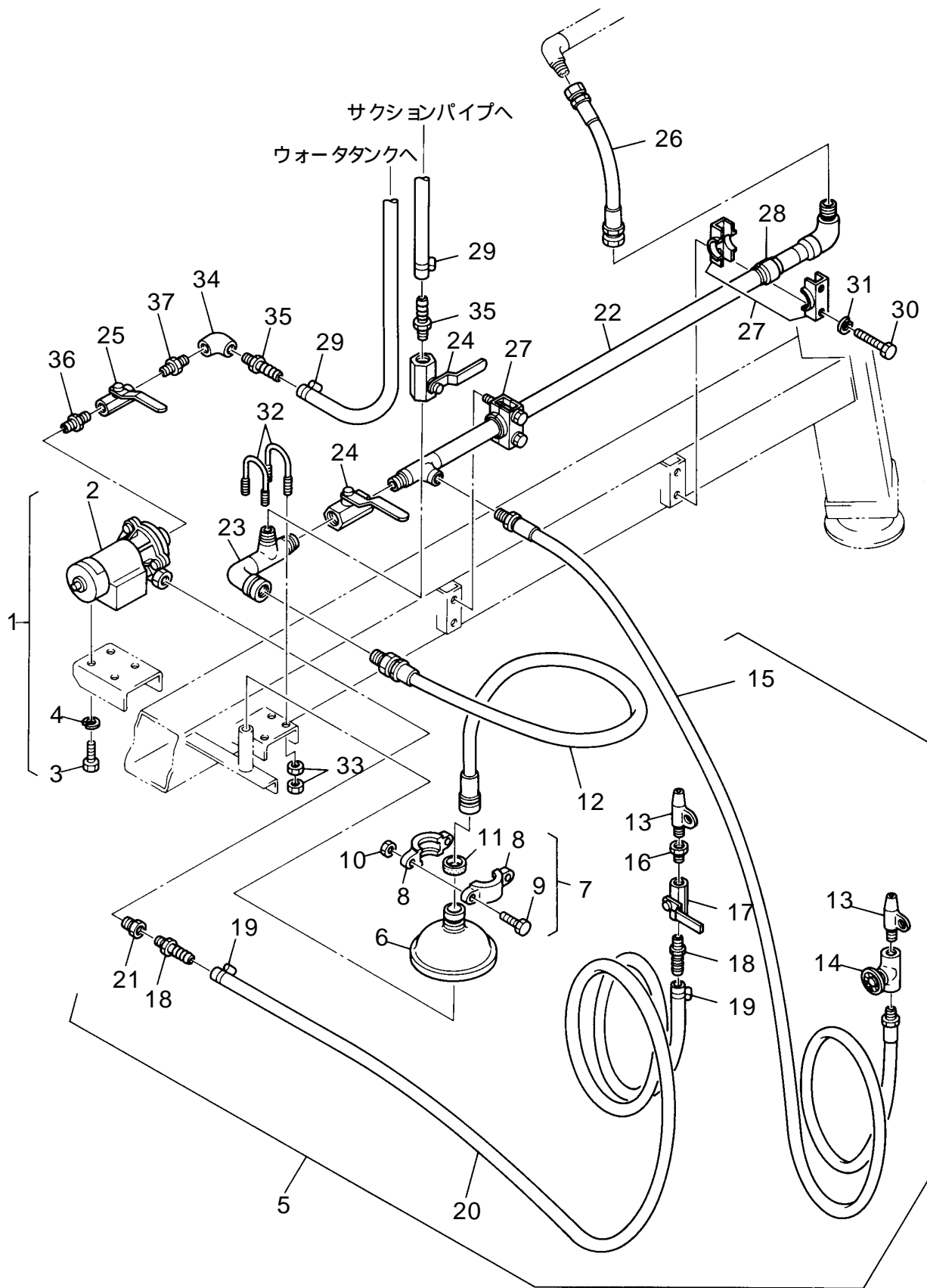
符号	部品番号	部品名称・サイズ	個数	キット 符号	実施時期 適用号機	備考
40	2001-1030	Oリング 1AG30	3			
41	2001-0010	Oリング 1AP10	2			
42	2001-0009	Oリング 1AP9	4			
43	ISI 50 60 6	Uハツキン FU0619KO	3			
44	ZS50-A8100	グリーンスニツプル	1			
45	0311-1645	ホルト(6カクアナツキ)	8			
46	ZA30-16035	スプリングワツシヤ	16			
47	0171-1630	ホルト	8			
48	0311-1440	ホルト(6カクアナツキ)	4			
49	ZA30-14030	スプリングワツシヤ	4			
50	0141-1270	ホルト H P1.75	4			
51	0701-1230	スプリングワツシヤ	20			
52	0170-1225	ホルト	16			
53	0171-1420	ホルト	2			
54	0701-1435	スプリングワツシヤ	2			
55	MB800-090	ケーニツクエキスパンダ	1			
56	AF50-E0005	アダプタ	1			
57	VH21-M0008	プラグ PF1 SPD08-000J	1			
58	2001-0029	Oリング 1AP29	2			
59	0701-1640	スプリングワツシヤ	8			
60	0981-1012	セットスクリュ(6カクアナ,ホウサキ) H	2			
61	VH89-M0009	チヨークプラグ D1.2	1			
62	VH89-M0004	チヨークプラグ D0.8	1			



符号	部品番号	部品名称・サイズ	個数	キット 符号	実施時期 適用号機	備考
	VE00-M0053A	ウオータポンプASSY			9005～	
1	VH00-M0042D	ハルブフロツクASSY	1		0401～	
1	VH00-M0042E	ハルブフロツクASSY	1		0409～	
1	VH00-M0042F	ハルブフロツクASSY	1		0504～	
2	VE12-M0039	ハイトロリツクシリク	1			
3	VE12-M0040	ウオータシリク	1			
4	VE23-M0036	ヘツトカハ(ウオータポンプ)	1			
5	VE23-M0037	ロツトカハ(ウオータポンプ)	1			
6	VE32-M0035	ハイトロリツクピストン	1			
7	VE32-M0036A	ウオータピストン	1		9801～	
8	VE34-M0035B	ピストンロツト	1		9912～ 283～	
9	VE44-M0020	ハルブ(ウオータポンプ)	2			
10	VE44-M0021	ハルブ(ウオータポンプ)	2			
11	VE45-M0002	スピンドル(ウオータポンプ)	2			
12	VE45-M0003	スピンドル(ウオータポンプ)	2			
13	VE48-M0006	スプリク(ウオータポンプ)	4			
14	VE49-M0005	カハ(1) 60X60X22	2			
15	VE49-M0006	カハ(2) 55X55X22	2			
16	VE51-M0017	カラ	1			
17	VE51-M0018	カラ	2		～9801	
18	VE52-M0001	シート(ウオータポンプ) 40X48X8	2			
19	VE52-M0002	シート(ウオータポンプ) 30X37X6	2			
20	VE69-M0020	タイロツト	4			
21	VE69-M0021	ワツシヤ	4			
22	VE81-M0003	インテイクパイ	1			
23	VE81-M0004	デイスチャージパイ	1			
24	VH21-M0008	プラグ PF1	1			
26	ZA21-21008	ハートロツクナツ M10,P1.25 H	4			
27	ZA21-21613	ハートロツクナツ M16,P1.5 H	8			
28	ZA21-22716S	ハートロツクナツ(M27,P2.0)ウスガタ	2			
29						
30	ZF67-0330022	ホース IB55-280K-6N-220L	1		0507～	
31	ZF67-03300330	ホース IB55-280K-6N-330L	1			
32	ZF67-53300470	ホース IB55-280K-25N470L	1			
33	ZF74-000014	ホースアダプタ 10-0404	4		～9006	
33	ZF78-000014	ホースアダプタ 14-0404	4		0507～	
34	ZF75-000014	ホースアダプタ 11-0404	4		～9006	
34	ZF78-000014	ホースアダプタ 14-0404	4		9007～	
34	306216FKO	ホースアダプタ P29 オリクツキ	2		0507～	
35	ZS50-A8100	グリースニツフル	1			
36	ISI 35 45 6	Uハツキン FU0424K0	3			
37	OSI120106 8.5	Uハツキン FU2148L0	2			

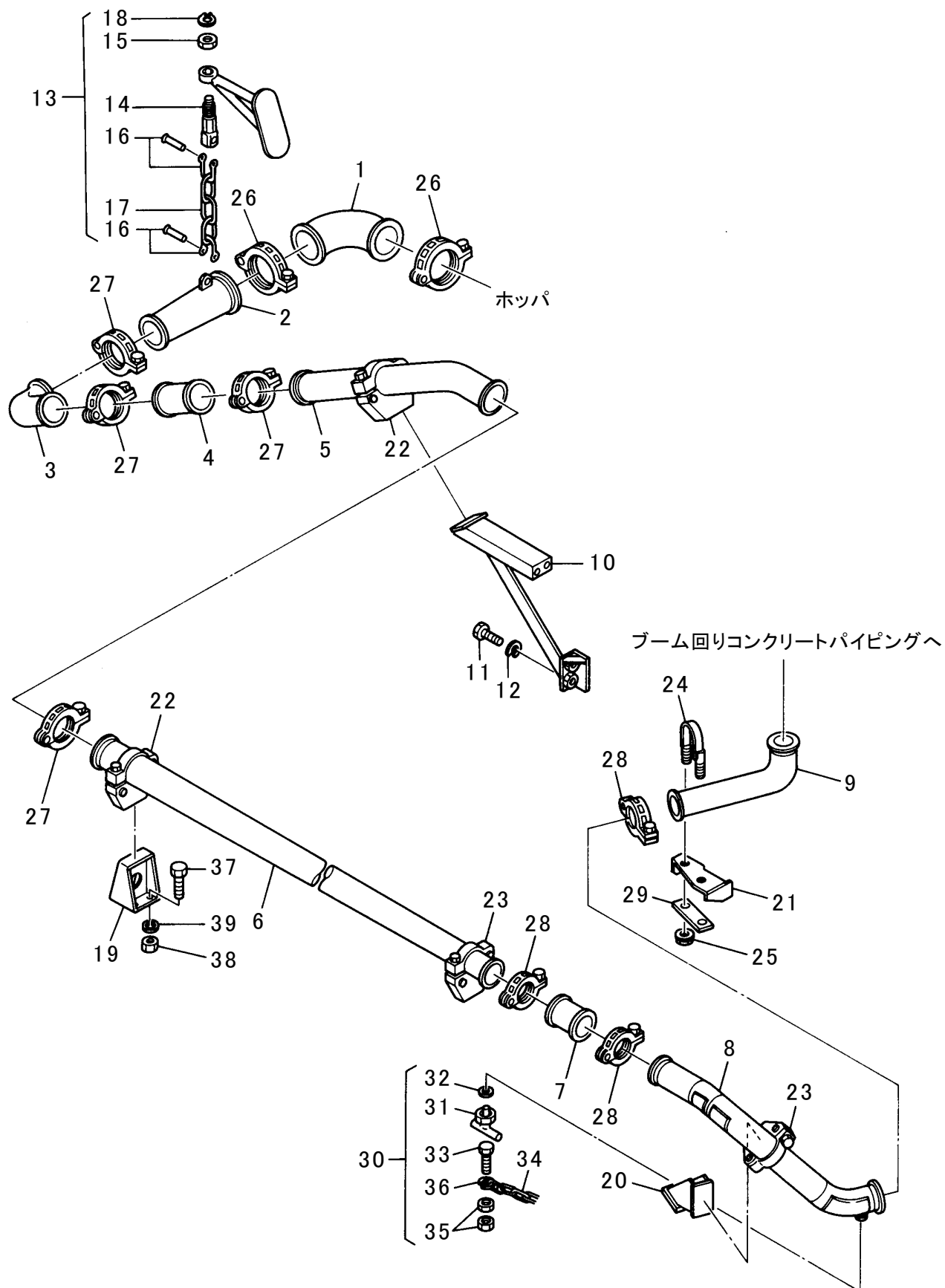
符号	部品番号	部品名称・サイズ	個数	キット 符号	実施時期 適用号機	備考
38	BRT2- 35 45 3-31BF	バックアップリング B/C GN4799F0	1			
39	BRT2-106120 3-31BF	バックアップリング B/C GN4826F0	2			
40	PK65-M5225	ウエアリング GZ-1293V0	1			
41	2043-0703	ピストンリング 70X3X3.1	4			
41	ZS97-0703031	ピストンリング	4		0507～	
42	0305-0820	ホルト(6カクアナツキ 12.9T)	16			
43	0315-1445	ホルト(6カクアナツキ 12.9T)	8			
44	0661-08128	スプリングワッシャ(6カクアナホルト)	16			
45	0661-14214	スプリングワッシャ	8			
46	2001-0010	Oリング 1AP10	4			
47	2001-0026	Oリング 1AP26	2			
48	2001-0029	Oリング 1AP29	1			
49	2001-0032	Oリング 1AP32	2			
50	2001-1035	Oリング 1AG35	2			
51	2001-1045	Oリング 1AG45	4			
52	2001-1125	Oリング 1AG125	2			
53	2002-0026	Oリング 1BP26	1			
54	2002-1075	Oリング 1BG75	2			
55	ZS95-01075	バックアップリング G75 B/C	2			
56		スプリングピン(SUS304)D3X20L	4			

架装ウォーターパイピング



符号	部品番号	部品名称・サイズ	個数	キット 符号	実施時期 適用号機	備考
	PA87-M5002A	カソウウオータパイピング				
1	PA87-M5005A	デンスイホンプマウント	1			
2	EA68-W5001	デンスイホンプ	1			品目番号82参照
3	0130-0815	ホルト	4			
4	0701-0820	スプリングワッシャ	4			
5	PA87-M5003A	アウトプットウオータホンプパイピング	1			
6	PK87-M5012B	センカンアダプタ	1			
7	AH40-M0032A	カップリングASSY	1			
8	AH40-M0033	ハーフカップリング	1			
9	AA00-M0022	ホルト	2			
10	AA20-M0002	ナット(W1/2-12)	2			
11	AH40-M0001-3	ジョイントゴムリング G50	1			
12	PK87-M5009A	コウアツセンシヨウホース	1			
12	ZF63-50302500	ホース IB15-105K-25N-2500L	1	9007~		ホンプ変更に伴い設変
13	PK87-M5042A	ノズル	2			
14	VH03-M0001	ストツパバルブ VO-02P02-0S	1			
15	ZF62-00007000	ホース IB11-70K-6N-7000L	1			
16	ZF02-038014	ブツシュ SBU03-020J	1			
17	ZH92-000038	ホールバルブ TK600-3/8B	1			
18	EA66-W2034	アダプタ	2			
19	4055-2225	ホースバンド	2			
20	ZH64-012600	ウオータホース(12.7M/MX6000)	1			
21	ZH03-034038	ブツシュ(PT 3/4XPT 3/8)	1			
22	PK87-M5041A	デイスチャージパイプ	1			
23	PK87-M5036	リターンパイプ	1			
24	ZH94-170100	ホールバルブ U3TM-25A	1			
25	ZH92-000034	ホールバルブ TK600-3/4B	1			
26	ZF62-63300550	ホース IB55-70K-32N-550L	1			
27	ZC22-075001	クランプ MC75-1	4			
28	ZC23-0075008	ゴムブツシュ RB75-008	2			
29	4055-3635	ホースバンド	2			
30	0140-10100	ホルト	4			
31	0701-1025	スプリングワッシャ	4			
32	ZC00-0634	Uホルト	2			
33	0500-0605	ナット	8			
34	ZH08-000100	エルボ(PT 1)	1			
35	ZH16-225100	ハンチニツプル 8001-882	2			
36	ZF00-000034	ニツプル SNP06-000J	1			
37	ZF01-100034	ニツプル(PT 1XPT 3/4) SRN08-060J	1			

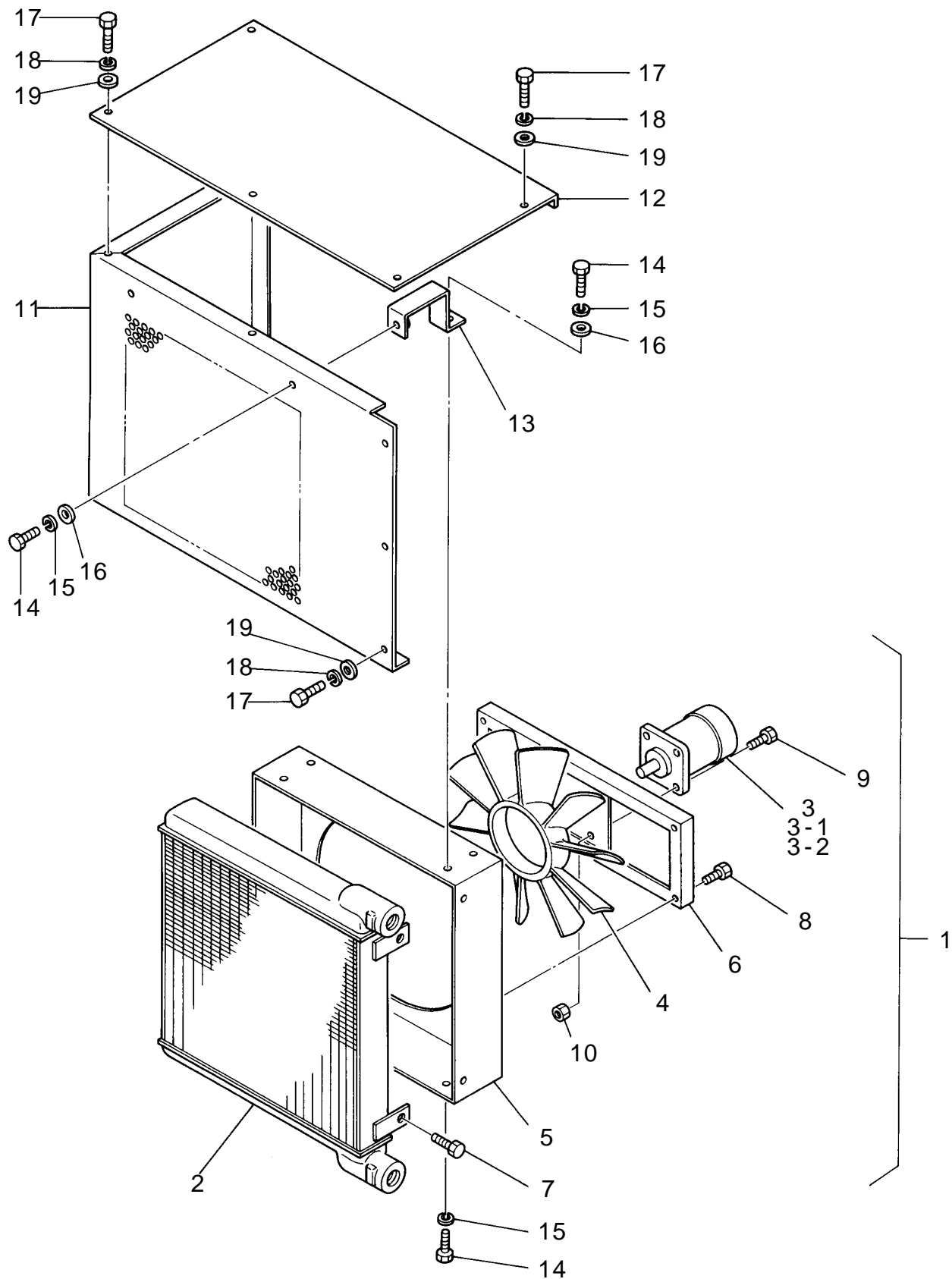




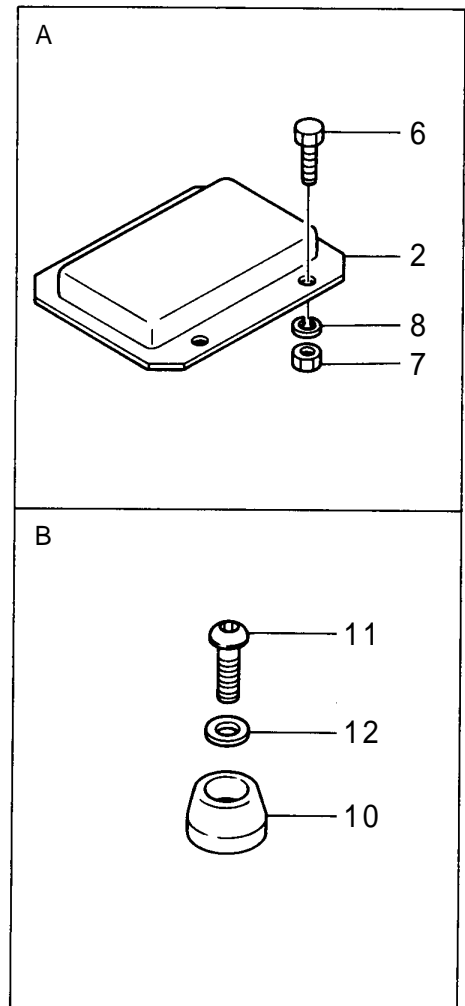
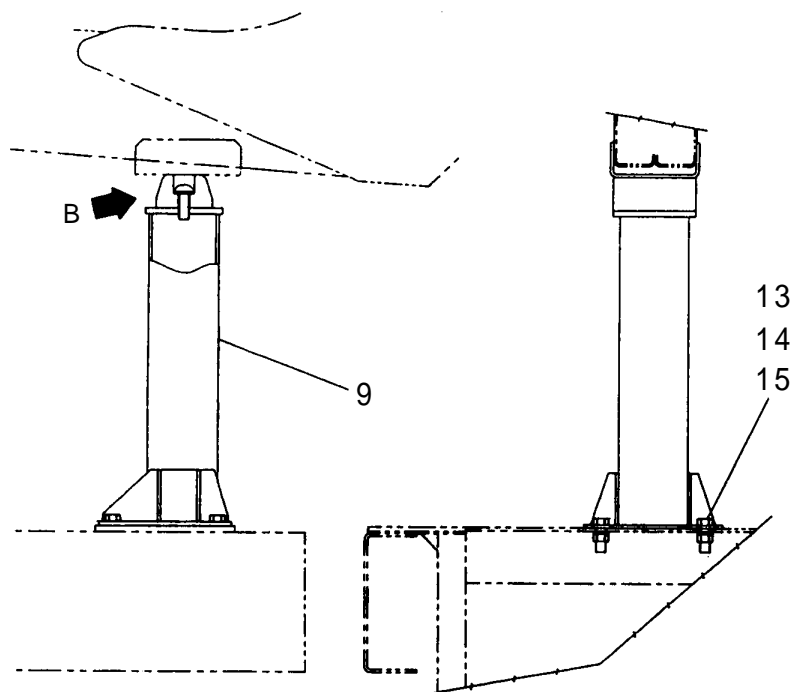
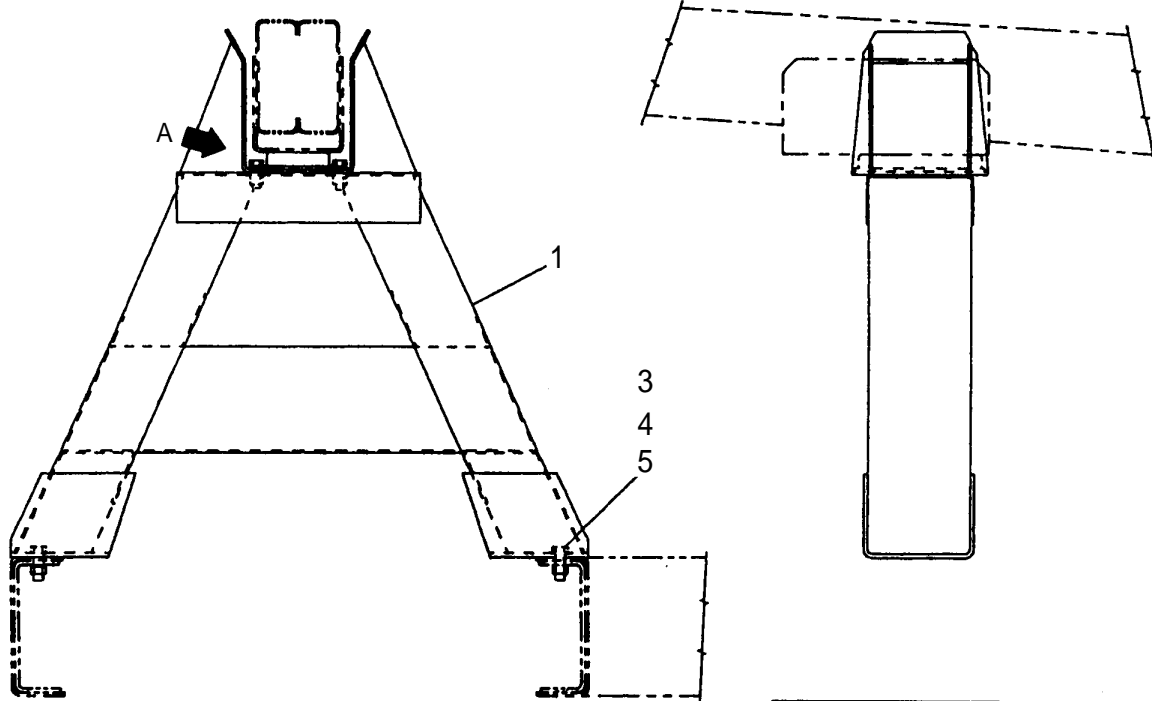
符号	部品番号	部品名称・サイズ	個数	キット 符号	実施時期 適用号機	備考
	PA89-M5001D	シャシマワリコンクリートパイピング				いすゞ P-CVR17KU-CVR70K.三菱 U-FP418L
	PA89-M5019	シャシマワリコンクリートパイピング				日野 P-FH272BA.U-FH2KLAA.日野U-CK450LN
1	AH90-M0039	エルボ(7B)	1			
2	AH90-M0040A	テーパパイプ 7BX6BX530L ヤキレ	1			国内向け
3	AH90-M0038A	エルボ(6B)	1			
3	AH90-M0038B	エルボ(6B)	1		0105~	
3	AH91-M0030	6Bエルボ(6MZ)	1		0206~	検知穴付
3	AH91-M0030A	6Bエルボ(6MZ)	1		0605~	検知穴付
4	PE17-M5013	パイプ 6B	1			
5	AH90-M0095A	コンクリートパイプ(PY1001)	1			
5	AH90-M0095B	コンクリートパイプ(PY1001)	1		0105~	
6	AH90-M0037A	テーパパイプ 6BX5BX3000L	1			
7	AH90-M0107	パイプ(PY1003)	1			日野・日産テ
8	AH90-M0096	コンクリートパイプ(PY1002)	1			
8	AH90-M0096A	コンクリートパイプ(PY1002)	1		0105~	
9	PE17-M1049A	コンクリートパイプ(55B)	1			
10	PA89-M5002B	パイプステーマウント	1			
11	0130-1435	ホルト	4			
12	0701-1435	スプリングワッシャ	4			
13	PA89-M5005A	パイプサポートマウント	1			
14	PA89-M5007A	シャフト(パイプサポート)	1			
15	AA20-M0002	ナット(W1/2-12)	1			
16	AS10-M0004	シャツクル(D8,L30)	2			
17	AS10-M0003-140	ヘビーリンクチェーン(6M/MX140)	1			
18	1565-1010	スナツプリング S-10	1			
19	PA89-M5004A	ブラケット	1			
19	PA89-M5004B	ブラケット	1		0710~	
20	PE17-M1050	ブラケット	1			
21	PE17-M1027B	ブラケット(4)	1			
22	PE17-M4006	パイプクランプ 6B	2			
23	PE17-E2009C	パイプクランプ 5B	2			
24	PE17-M1020	Uホルト(W5/8)	1			
25	AA20-M0003	ナット(W5/8-11)	2			
26	AH40-M0015	ジョイント(ロイヤル) M1-8B	2			
27	AH40-M0006	ジョイント(ロイヤル) S150	4			
27	AH40-M0006A	ジョイント(6B)	4		0105~	
28	AH40-M0005	ジョイント(ロイヤル) S125	2			いすゞ・三菱
28	AH40-M0005A	ジョイント(5B)	2		0105~	
28	AH40-M0005	ジョイント(ロイヤル) S125	3			日野・日産テ
28	AH40-M0005A	ジョイント(5B)	3		0105~	
29	PE17-M1067	スパーサ	1			
30	PA89-M5013	コックASSY	1			

符号	部品番号	部品名称・サイズ	個数	キット 符号	実施時期 適用号機	備考
31	PC-43415	コック(ドレンキャップ)	1			
32	PC-43416	ハツキン(ドレンキャップ)	1			
33	0130-0825	ホルト	1			
34	AS10-M0006-350	マンテルチエーン (L=350)	1			
35	0500-0865	ナット	2			
36	0701-1230	スプリングワッシャ	2			
37	0130-1235	ホルト	4			
38	0500-1210	ナット	4			
39	0701-1230	スプリングワッシャ	4			

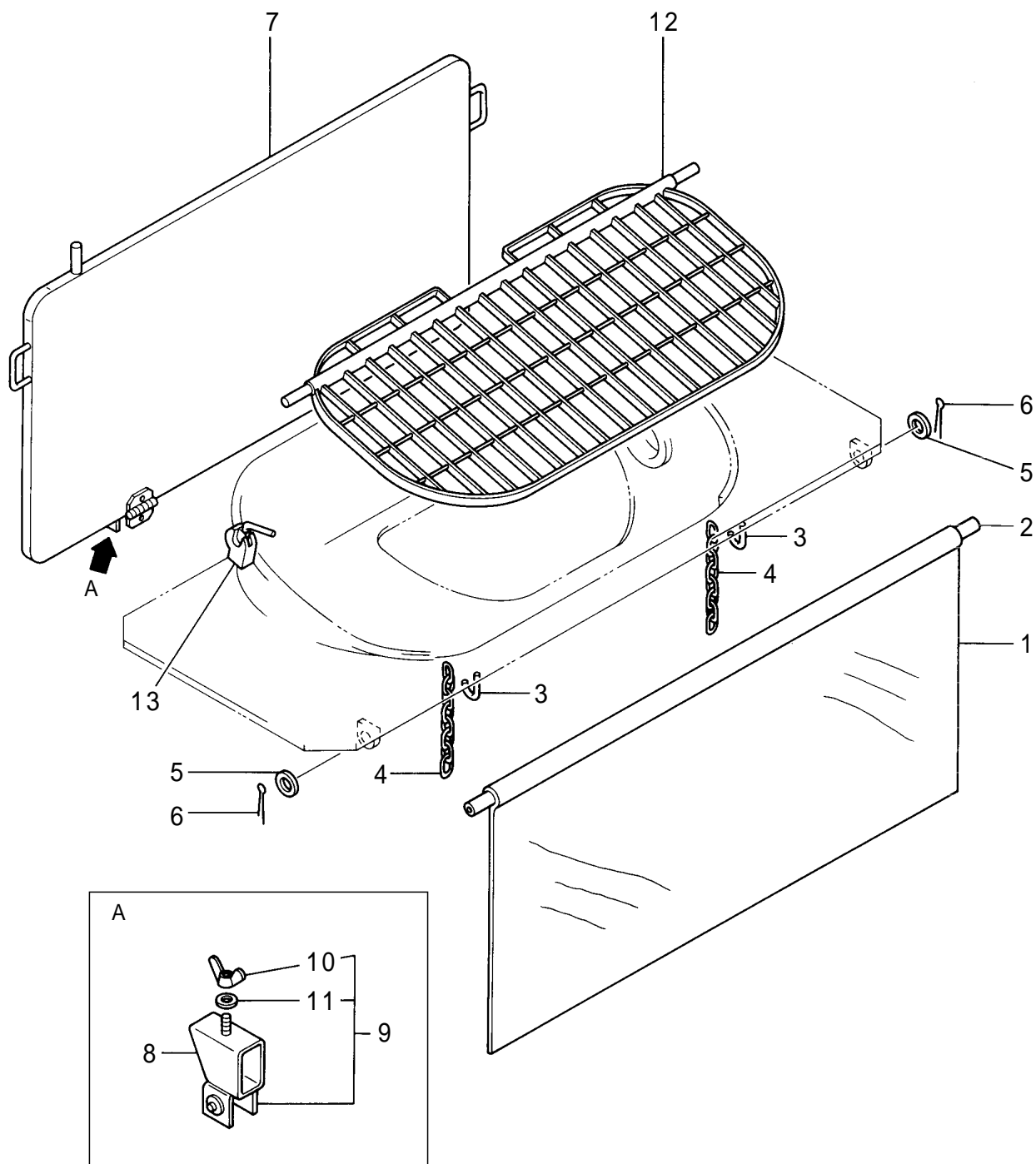
オイルクーラマウント



符号	部品番号	部品名称・サイズ	個数	キット 符号	実施時期 適用号機	備考
	PA35-M5001	オイルクーラマウント				
2	OA5257	オイルクーラ(PK82-M5022B)	1			
3-2	056700-4530	リレー(オイルクーラヨウ)	1			
4	450/10/2L/25B	ファン 450/10/2L/25B	1			AN-E556-RM85は間違い
5	PK82-M5022-4	ソリタ	1			
6	PK82-M5022-5	モータリツケプラグ	1			
7	PK82-M5022-7	ホルト (M 10)	4			
8	PK82-M5022-8	ホルト (M 10)	4			
9	PK82-M5022-9	ホルト (M 8)	4			
10	PK82-M5022-10	ナット (M 8)	4			
11	PK35-M5017	クーラカバー (A)	1			
12	PK35-M5018	クーラカバー (B)	1			
13	PK35-M5019	ステー	2			
14	0170-1225	ホルト	6			
15	0701-1230	スプリングワッシャ	6			
16	0720-1225	ワッシャ	4			
17	0130-1025	ホルト	10			
18	0701-1025	スプリングワッシャ	10			
19	0720-1020	ワッシャ	10			



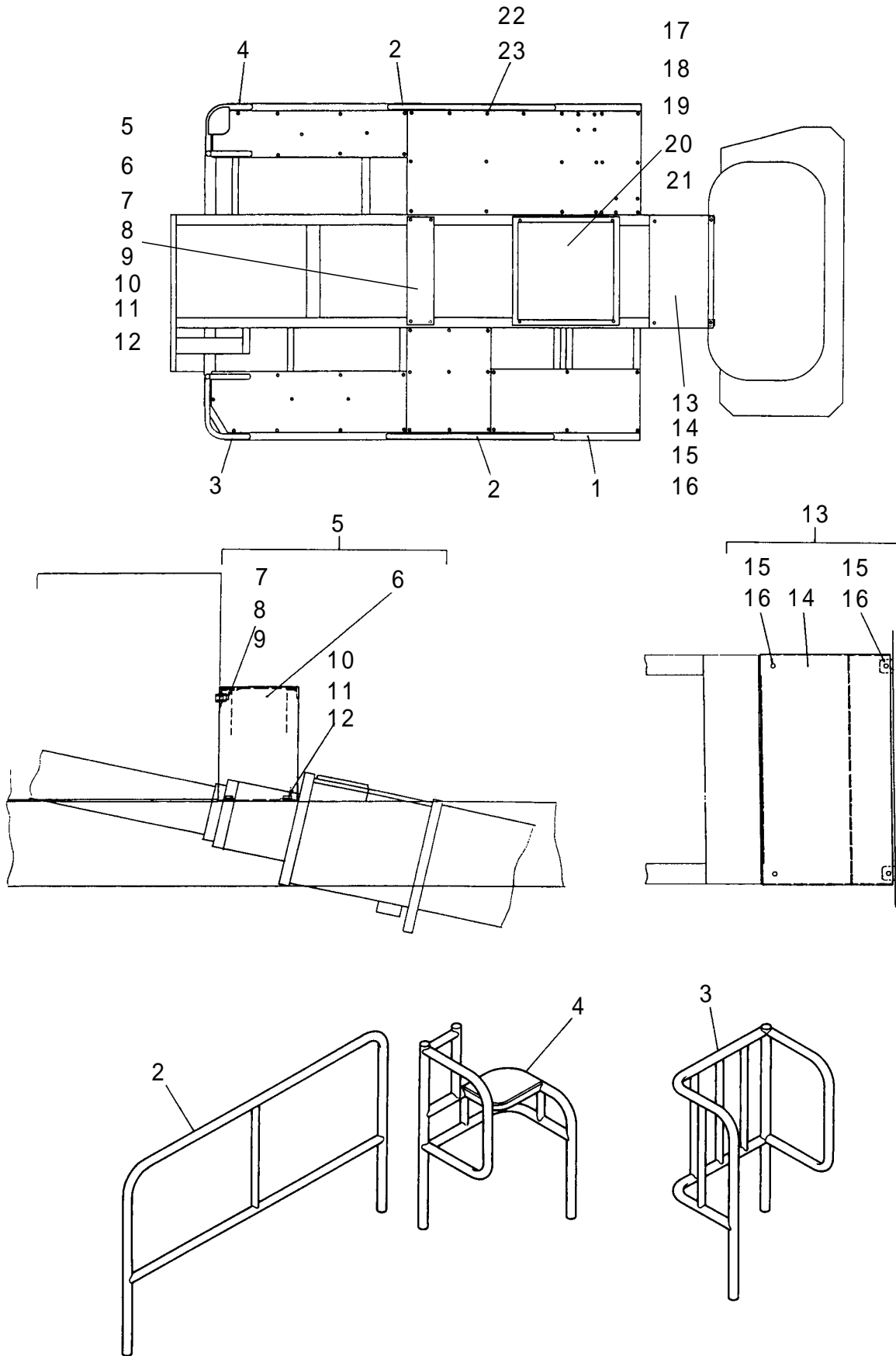
符号	部品番号	部品名称・サイズ	個数	キット 符号	実施時期 適用号機	備考
	PA77-M5004A	ビームサポーターマウント				
1	PA77-M5005C	ビームサポーター	1			
2	PA77-M5011	クッション PY110	1			
3	0131-1440	ホルト H	4			
4	0720-1426	ワッシャ	4			
6	0130-1230	ホルト	4			
7	0500-1210	ナット	4			
8	0701-1230	スプリングワッシャ	4			
9	PA77-M5007C	アシストビームサポーター	1			
10	AR80-M0001	クッション(120X80X47H) S2001	1			
11	ZA02-016040	ボルトホルト (6カクアナツキ)	2			
12	0720-1630	ワッシャ	2			
13	0131-1440	ホルト H	4			
14	0500-1413	ナット	4			
15	0701-1435	スプリングワッシャ	4			



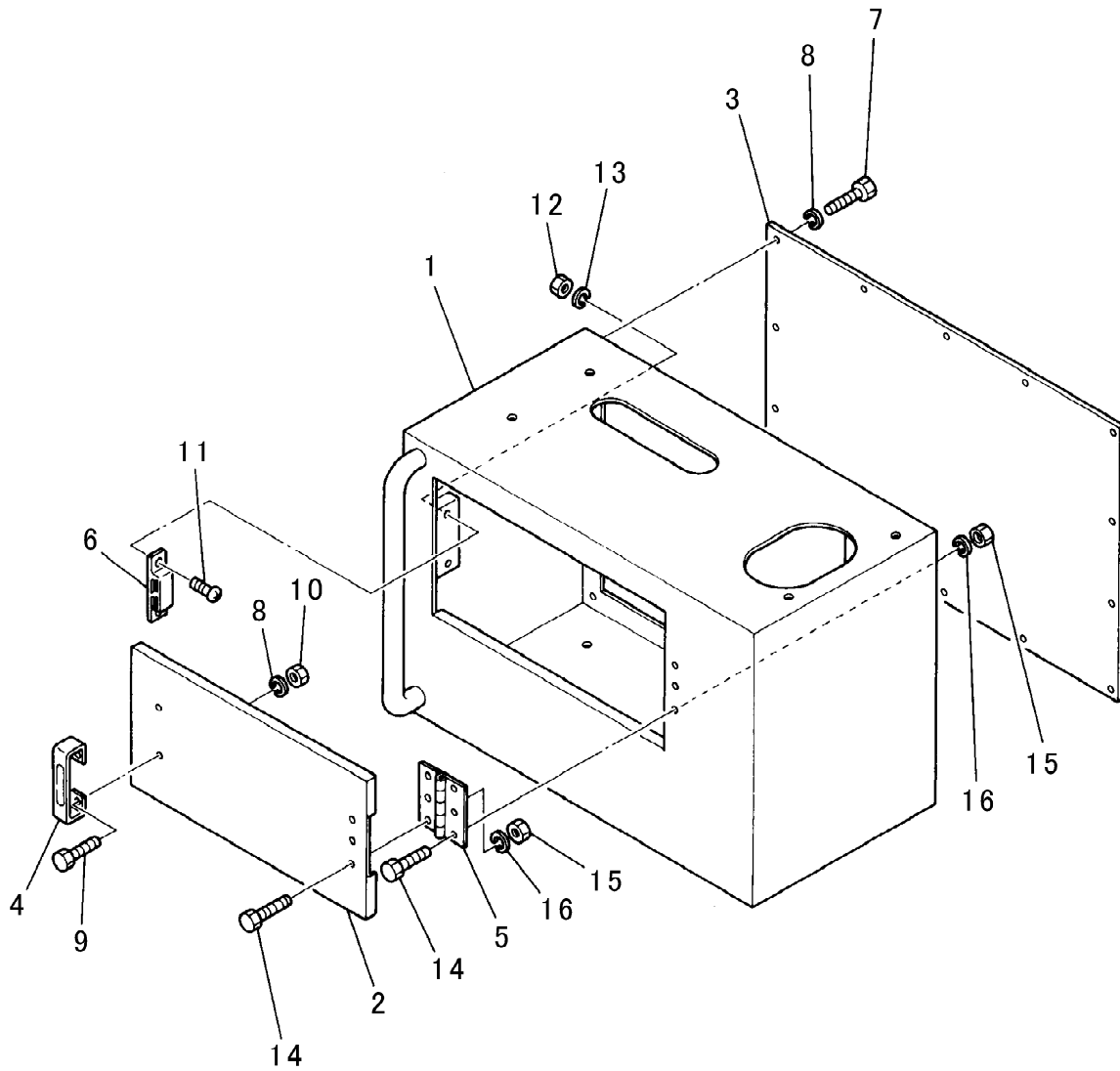


符号	部品番号	部品名称・サイズ	個数	キット 符号	実施時期 適用号機	備考
	PK29-M5010	ホツパカバ-SET				
1	PK29-M5011	タレゴム(ホツパカバ-)	1			
2	PK29-M5012	ホツパカバ-パイプ	1			
3	PK29-M5014	フツク	2			
4	AS10-M0003-300	チェーン(6M/MX250)	2			
6	1300-5045	スプリツトピン	2			
	PK29-M5027	スプラツシユガードマ-ント				
7	PK29-M5001B	スプラツシユガード	1			
9	PK29-M5028	クランプASSY	1			
10	0550-1000	ウイングナツト P1.5	1			
11	0720-1225	ワツシヤ	1			
	PK29-M5029	スクリーンマ-ント				
12	PK29-M5003C	スクリーン 25M/M(キユウガタ)	1			
12	PK29-M5003D	スクリーン 25M/M(1730L)	1		9204~	
13	ML92-A0020A	テ-ルゲ-ートロツクASSY	1			

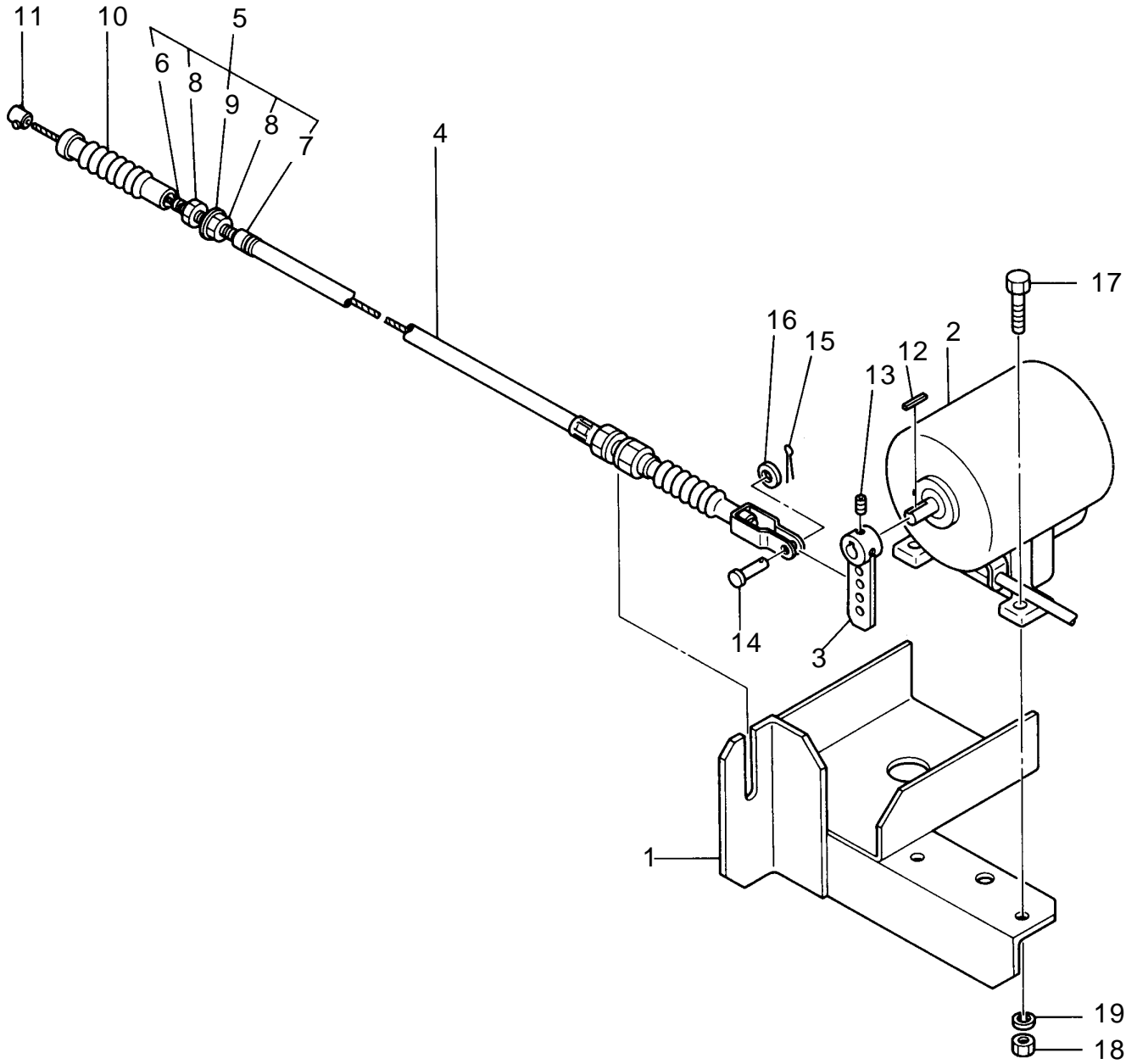
ユニットアウトフィットASSY



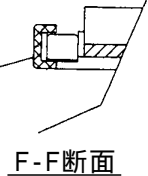
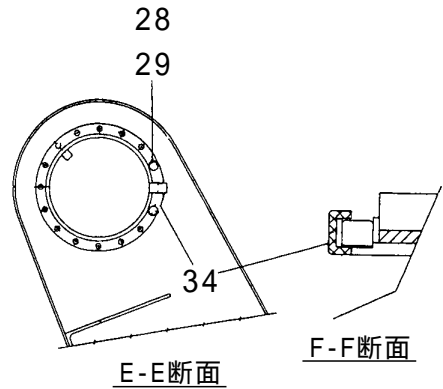
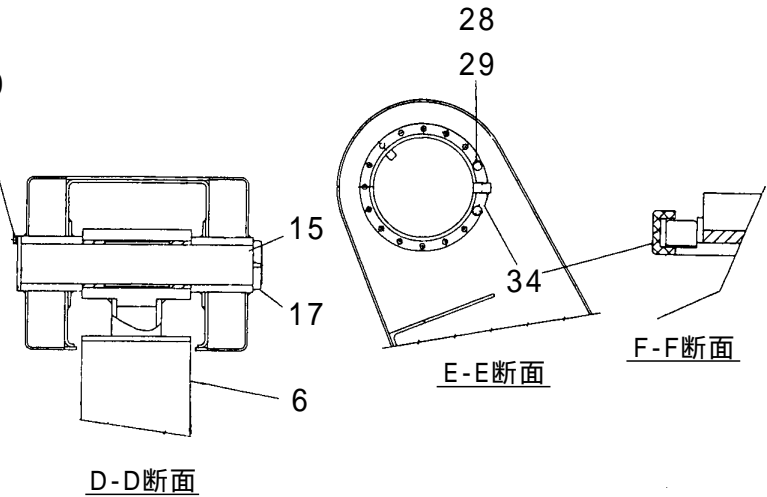
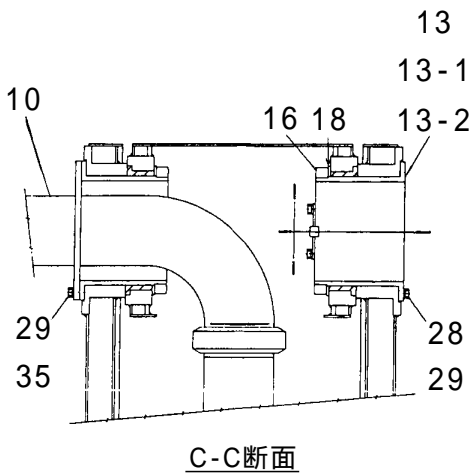
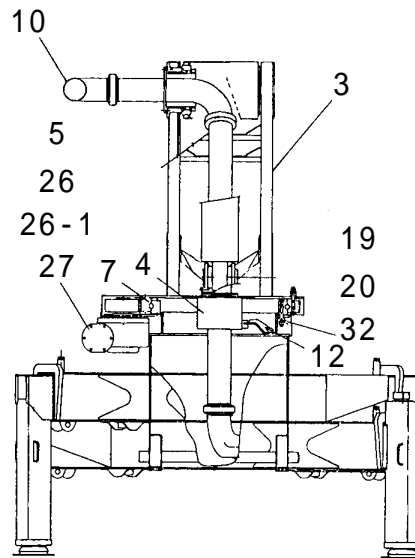
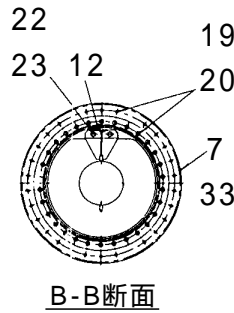
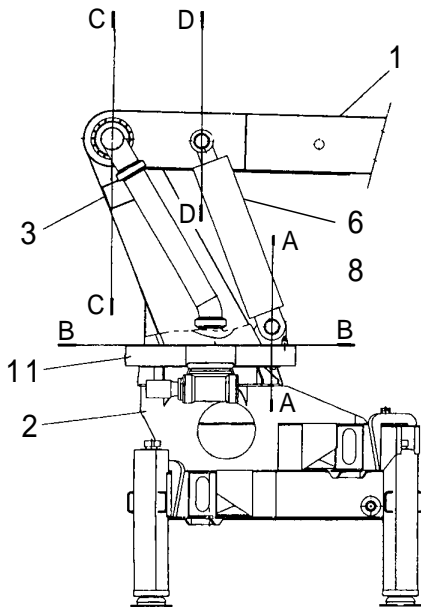
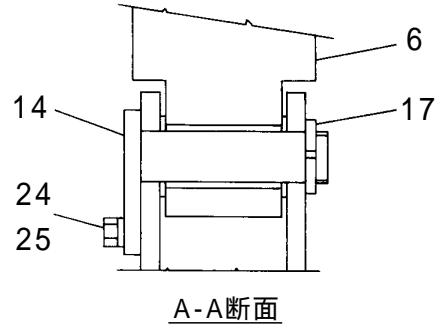
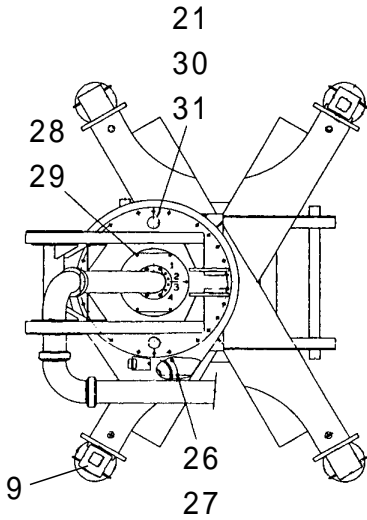
符号	部品番号	部品名称・サイズ	個数	キット 符号	実施時期 適用号機	備考
	PA70-M5004A	ユニットアウトフィットASSY				
1	PA70-M5003C	サブフレームASSY	1			
2	PA71-M5037	サイドガード (A)	2			
3	PA71-M5038A	サイドガード (B)	1			
4	PA71-M5039B	サイドガード (C)	1			
5	PA71-M5044	センタデツキマウント	1			
6	PA71-M5045	センタデツキ	1			
7	0130-1230	ホルト	2			
8	0500-1210	ナット	2			
9	0701-1230	スプリングワッシャ	2			
10	0130-1025	ホルト	4			
11	0701-1025	スプリングワッシャ	4			
12	0720-1020	ワッシャ	4			
13	PA71-M5046A	リアデツキマウント	1			
14	PA71-M5047A	リアデツキ	1			
15	0130-1025	ホルト	4			
16	0701-1025	スプリングワッシャ	4			
17	PA75-M5001A	ジョイントホツクス	1			
18	0130-1435	ホルト	4			
19	0720-1830	ワッシャ	4			
20	0720-1425	ワッシャ	4			
21	0701-1435	スプリングワッシャ	4			
22	0130-1025	ホルト	54			
23	0701-1025	スプリングワッシャ	54			



符号	部品番号	部品名称・サイズ	個数	キット 符号	実施時期 適用号機	備考
	PA59-M5004	ボックスASSY				
1	PA59-M5005	ボックス	1			
2	PA59-M5006	フロントパネル	1			
3	PA59-M5007	リアプレート	1			
4	AS20-M0003	トツテ A-1042-D-7	1			
5	AS00-M0003	ヒンジ B-1078-15	1			
6	AS20-M0002	マグネットキャッチ C-100-B-1	1			
7	0130-0820	ホルト	14			
8	0701-0820	スプリングワッシャ	16			
9	0130-0815	ホルト	2			
10	0500-0865	ナット	2			
11	0270-0312	スクリュ	2			
12	0500-0324	ナット	2			
13	0701-0307	スプリングワッシャ	2			
14	0130-0615	ホルト	6			
15	0500-0605	ナット	6			
16	0701-0615	スプリングワッシャ	6			

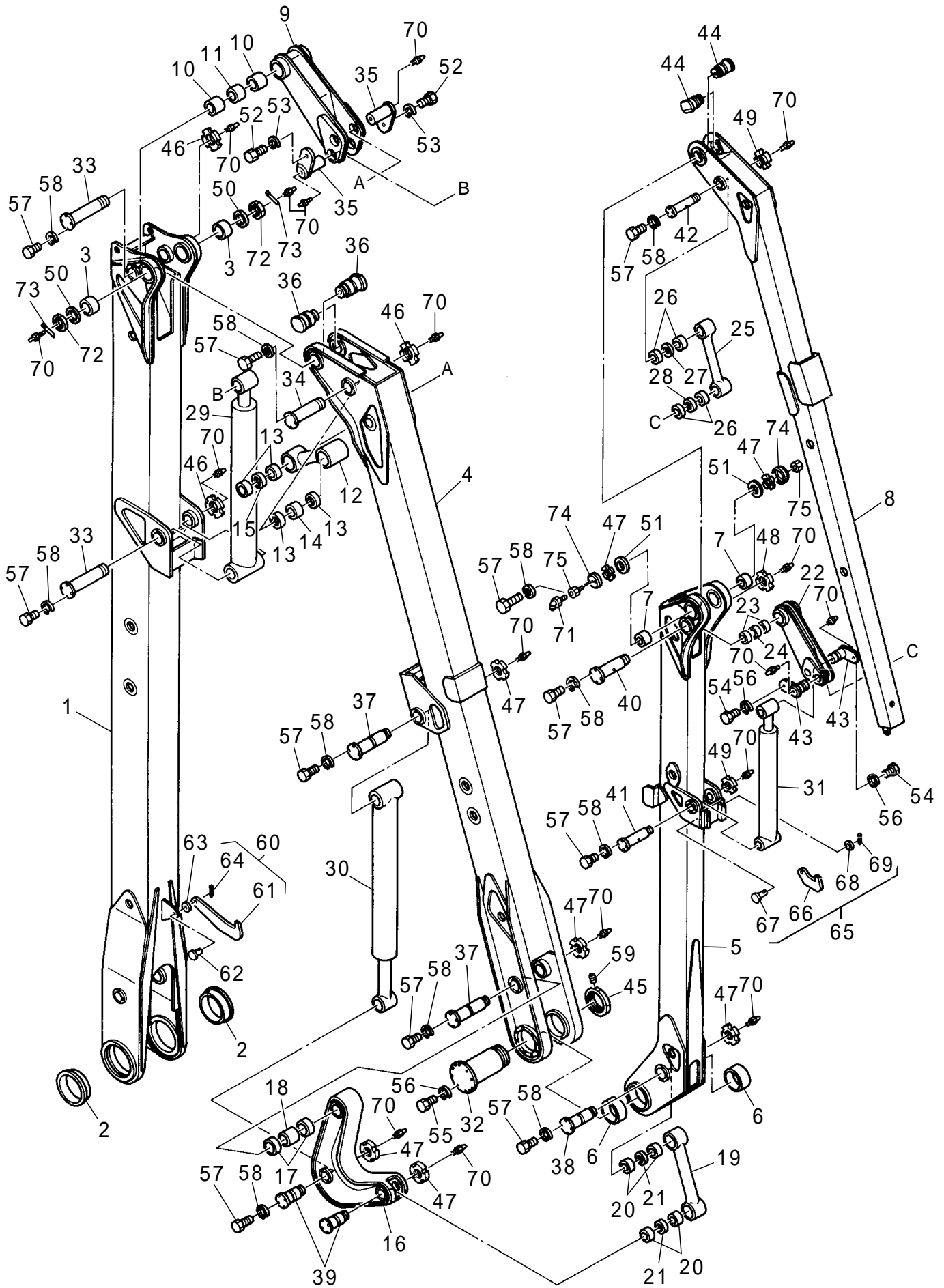


符号	部品番号	部品名称・サイズ	個数	キット 符号	実施時期 適用号機	備考
	PA45-M5002	スロットルコントロールASSY				
1	PA45-M5003	モータブラケット	1			
1	PA45-M5003A	コントロールモータブラケット	1		9112～	
2	PK45-M5017	コントロールモータ 23050013	1			
3	PK45-M5018C	コントロールレバー	1			
4	AK20-M0004	コントロールワイヤ 5000L 5GZ1223	1			
5	JA43-A0002B	ガバナコントロールワイヤストツパ-ASSY	1			ワイヤエンドカバー付で販売
5	JA43-A0002D	ストツパASSY(ガバナコントロール)	1		8909～	ワイヤエンドカバー付で販売
6	JA43-A0098	ネジキャップ 5ZL1462	1			
7	JA43-A0097	シールドキャップ 5GP1001	1			
8	0510-1006	ナット	2			
9	0701-1025	スプリングワッシャ	1			
10	JA41-A0066	ワイヤハーネスブーツ	1			
11	AK40-E0004	ストツパ	1			
12	ZJ40-04016	キー(4X4X11) 1421-0420	1			
13	0991-0506	セットスクリユ(6カクアナトガリサキ) H	1			
14	1310-0620	ピン	1			
15	1300-1612	スプリットピン	1			
16	0720-0616	ワッシャ	1			
17	0130-0825	ホルト	2			
18	0500-0865	ナット	2			
19	0701-0820	スプリングワッシャ	2			





符号	部品番号	部品名称・サイズ	個数	キット 符号	実施時期 適用号機	備考
	PE10-M1201	ブームASSY				
1	PE11-M1201	ヒームASSY	1			品目番号50参照
2	PE12-M1001C	カダイASSY	1			品目番号55参照
3	PE13-M1001B	ターンテーブル	1			
4	PE15-M1001A	ジクナイキユウASSY	1			品目番号59参照
4	PE15-M1001B	ジクナイキユウASSY	1		0711~	品目番号59参照
6	VE00-M0044A	キフクシリンダASSY	1			品目番号61参照
6	VE00-M0044B	キフクシリンダASSY	1			品目番号61参照
6	VE00-M0044C	キフクシリンダASSY	1			品目番号61参照
6	VE00-M0044D	キフクシリンダASSY	1			品目番号61参照
7	PE11-M1164	ターンテーブルベアリング 715TSYO-10	1			
8	PE81-M1001A	ヒームマワリハイドロシツクパイピング	1			品目番号62参照
10	PE17-M1201	コンクリートパイピング	1			品目番号65参照
11	PE19-M1001	ギヤカバーSET	1			品目番号78参照
12	PE19-M1003	ストツパ	1			
13	PE11-M1012B	レンケツピン(1) ナツツキ	2			
13-1	PE19-M1501A	レンケツピン(1) ナツナシ 1ホンモノ	1		0006~	PE10-M1502A(セットプレート要)
13-2	PE10-M1502A	セットプレート	2			
14	PE11-M1014B	ピン (1)	1			
15	PE11-M1015B	ピン (2)	1			
16	PE11-M1032A	ナツ	2			
17	0560-07513	ベアリングナツ AN15	2			
18	PE11-M1029	ワツシヤ	2			
19	AA00-M0016	ホルト H M18X155L P1.5	55			
20	0621-1816	ロツクナツ(U) H	55			
21	PE13-E0003A	プレート	2			
22	0131-2040	ホルト M20X40XP1.5 ゼンネジ	2			
23	0701-2051	スプリングワツシヤ	2			
24	0131-1630	ホルト	1			
25	0701-1640	スプリングワツシヤ	1			
26	0131-1440	ホルト H	6			
26-1	0121-1480	ホルト(カガリセンアナ) H M14X80	6			
27	0701-1435	スプリングワツシヤ	6			
28	0131-1230	ホルト H	18			
29	0701-1230	スプリングワツシヤ	26			
30	0131-1025	ホルト H	8			
31	0701-1025	スプリングワツシヤ	8			
32	PE13-M1016	スぺーサ(アウトリガ)	55			
33	PE81-M1014	ベアリングキユウシパイピング	1			品目番号55参照
34	PE11-M1115	キープレート	2			
35	0131-1230	ホルト H	8			



符号	部品番号	部品名称・サイズ	個数	キット 符号	実施時期 適用号機	備考
	PE11-M1201	ヒームASSY				
1	PE11-M1002B	1STヒームASSY	1			
2	PE11-M1033B	ブツシュ(220M/MX240M/MX260M/MX55)	2			ツバ付
2	PE11-M1033D	ブツシュ(CTM-55) D220X55L	2		9711～	
2	PE11-M1033E	ブツシュ(CTM-55) D220X55L	2		9910～	
3	PE11-M1177	ブツシュ SPB809655	2		9205～	
4	PE11-M1215	ダイ2ヒーム	1			
5	PE11-M1202	3RDヒームASSY	1			
7	PE11-M1039	ブツシュ 70X84X45L	2			
8	PE11-M1203	4THヒームASSY	1			
9	PE11-M1006A	ダイ1クツセツリンク(A)	1			
10	VE36-M0012	ブツシュ(ファイバ) 80X96X80L	2			
11	PE11-M1105	スパーサ	1			
12	PE11-M1007B	ダイ1クツセツリンク(B)	1			
13	PE11-M1035A	ブツシュ(ファイバ) 80X96X45L	4			
14	PE11-M1106	スパーサ	1			
15	PE11-M1107	スパーサ	1			
16	PE11-M1008C	2NDクツセツリンク(A)	1			
17	PE11-M8539A	ブツシュ(ファイバ) 70X84X35L	2			
18	PE11-M1108	スパーサ	1			
19	PE11-M1009C	2NDクツセツリンク(B)	1			
20	PE11-M8539A	ブツシュ(ファイバ) 70X84X35L	4			
21	PE11-M1110	スパーサ	2			
22	PE11-M1010A	ダイ3クツセツリンク(A)	1			
23	VE36-M0014	ブツシュ(ファイバ) 60X74X40L	2			
24	PE11-E0028	カラー(B)	1			
25	PE11-M1011A	ダイ3クツセツリンク(B)	1			
26	PE11-M1037	ブツシュ	4			
27	PE11-M1111	スパーサ	1			
28	PE11-M1112	スパーサ	1			
29	VE00-M0045A	ダイイチクツセツリンクASSY	1			品目番号51参照
29	VE00-M0045D	ダイイチクツセツリンクASSY	1		9206～	品目番号51参照
30	VE00-M0046A	ダイニクツセツリンクASSY	1			品目番号52参照
30	VE00-M0046D	ダイニクツセツリンクASSY	1		9204～	品目番号52参照
31	VE00-M0047A	ダイサンクツセツリンクASSY	1			品目番号53参照
31	VE00-M0047B	ダイサンクツセツリンクASSY	1			品目番号53参照
31	VE00-M0047D	ダイサンクツセツリンクASSY	1		9204～	品目番号53参照
32	PE11-M1013A	レンケツピン(2)	1			
33	PE11-M1017B	ピン(4)	2			
34	PE11-M1018B	ピン(5)	1			
35	PE11-M1019B	ピン(6)	2			
36	PE11-M1020D	ピン(7)	2			

符号	部品番号	部品名称・サイズ	個数	キット 符号	実施時期 適用号機	備考
36	PE11-M1020E	ピン(7)	2		9205～	M15P-2008(対策)
37	PE11-M1021B	ピン(8)	2			
38	PE11-M1022B	ピン(9)	1			
39	PE11-M1023B	ピン(10)	2			
40	PE11-M1024B	レンケツピン(11) D60X226L	1			
41	PE11-M1025B	ピン(12)	1			
42	PE11-M1026B	ピン(13)	1			
43	PE11-M1027B	ピン(14)	2			
44	PE11-M1028C	ピン(15)	2			
45	PE11-M7033	ナット(M165,P3.0)	1			
46	0561-07513	ヘアリングナット AN15	3			
47	0561-06512	ヘアリングナット AN13	7			
48	0561-05511	ヘアリングナット AN11	1			
49	0561-04510	ヘアリングナット AN09	1			
50	PE11-M1030A	ワツシヤ(2) D140X80.5X10T	2			
50	PE11-M1030C	ワツシヤ(2) D140X80.5X10T	2		9205～	M15P-2008対策
51	PE11-M1031B	ワツシヤ(3) D120X71X10T	2			
52	0131-1635	ホルト H	2			
53	0701-1640	スプリングワツシヤ	2			
54	0131-1235	ホルト	2			
55	0101-1245	ホルト H	8			
56	0701-1230	スプリングワツシヤ	10			
57	0131-1035	ホルト	48			
58	0701-1025	スプリングワツシヤ	48			
59	0991-0820	セットスクリユ	1			
60	PE11-M1150	フツクASSY(1)	1			
61	PE11-M1151	フツク	1			
62	PE11-M1165	ピン(アタマツキ) 20X48	1			
63	0690-2030	ワツシヤ	1			
64	1300-0535	スプリットピン	1			
65	PE12-M1212	フツク(2)	1			
66	PE11-M1213	フツク	1			
67	PE11-M1166	ピン(アタマツキ) 1310-1847	1			
68	0720-1830	ワツシヤ	1			
69	1300-4030	スプリットピン	1			
70	ZS50-A8100	グリーンスニツプル	15			
71	ZS50-B8100	グリーンスニツプル	4			
72	PE11-M1034A	ナット(M75,P2.0)	2		9205～	M15P-2008対策
73	1300-100125	スプリットピン 10X125L	2		9205～	M15P-2008対策
74	PE11-M1146	ストツハ	2			
75	AF50-M0144	フツシヅク	2			

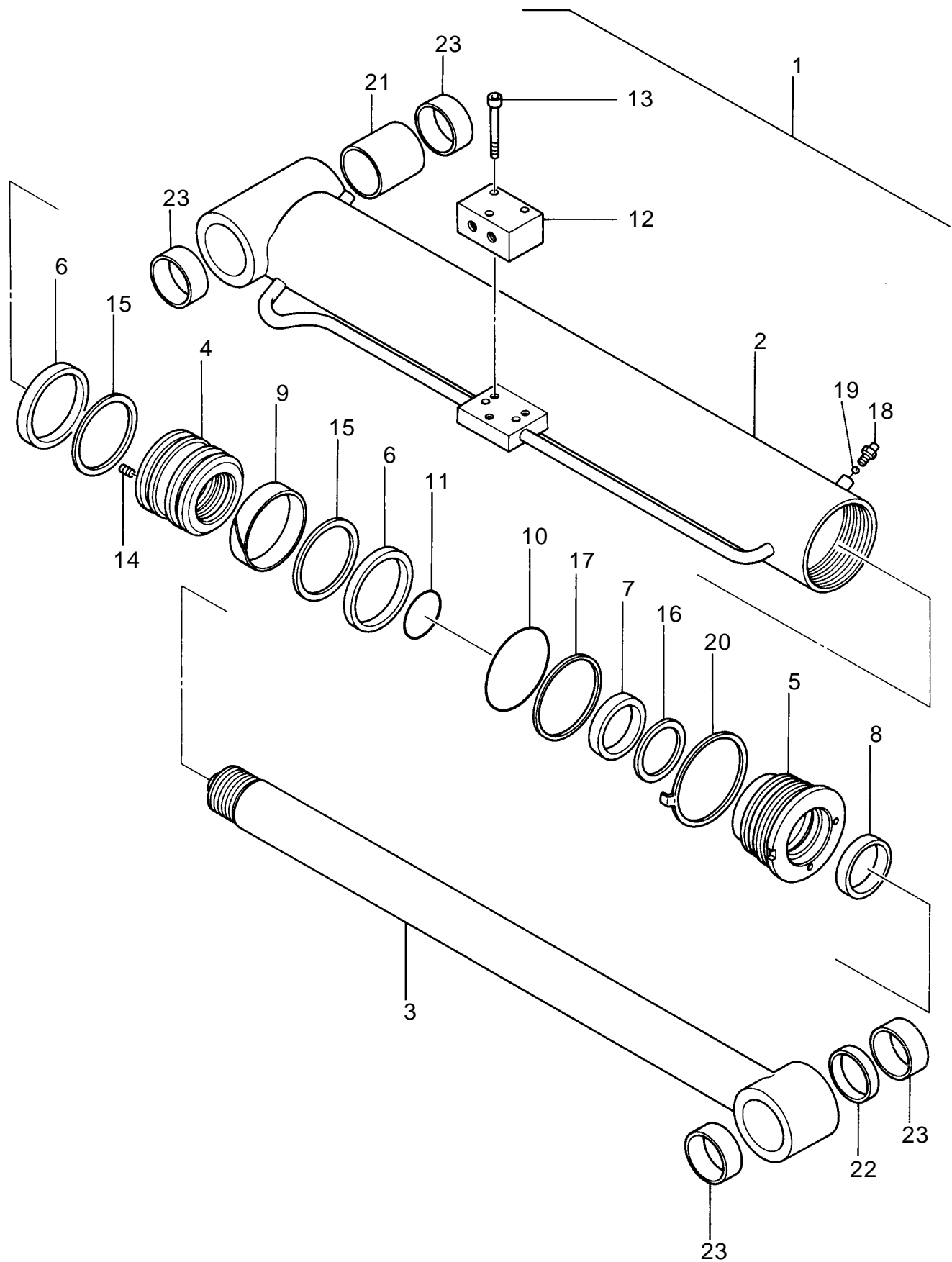
M15P-2008(対策) NO.3,36,50,72,73,



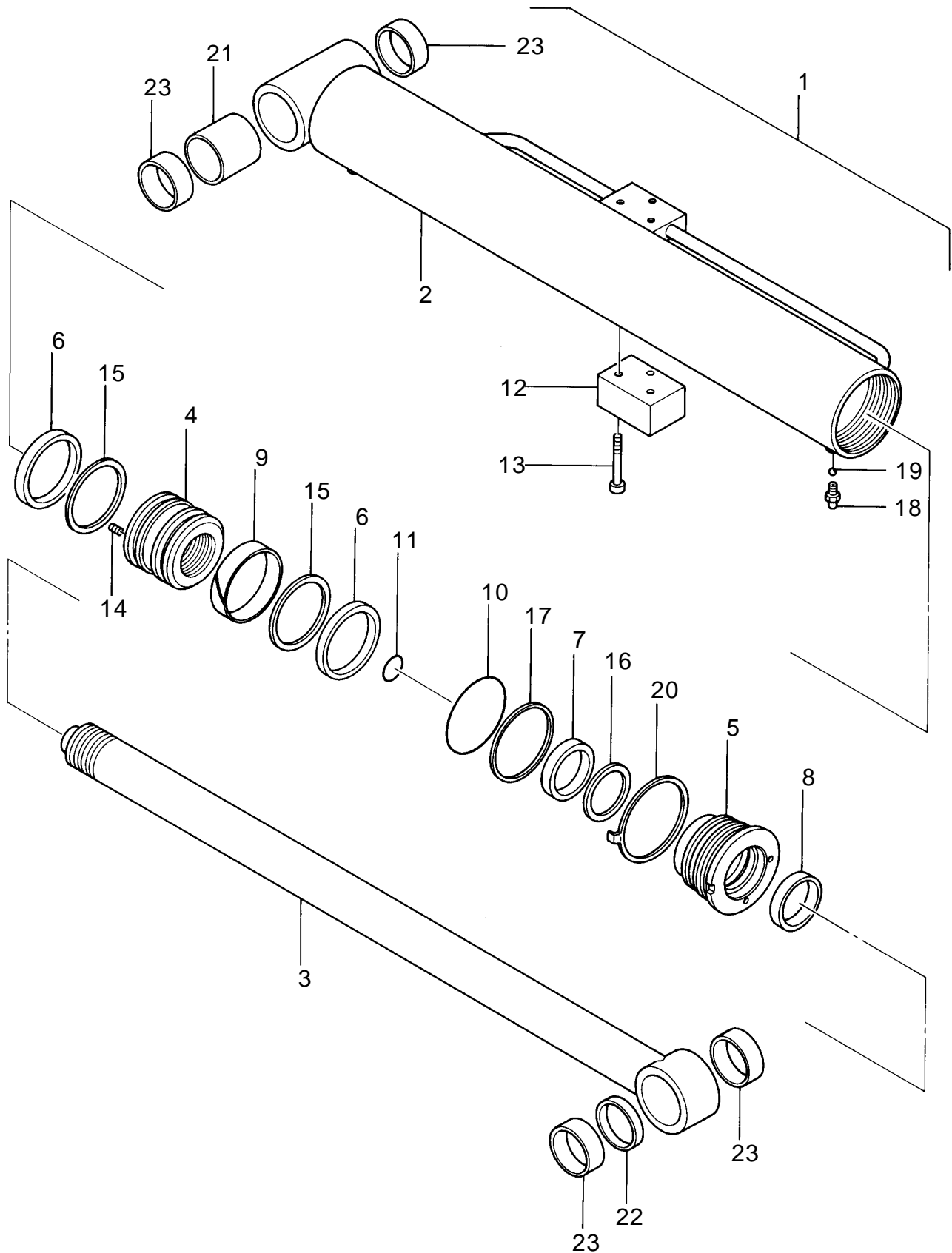
符号	部品番号	部品名称・サイズ	個数	キット 符号	実施時期 適用号機	備考
						は同時に交換願います。



## 第一屈折シリンダ ASSY

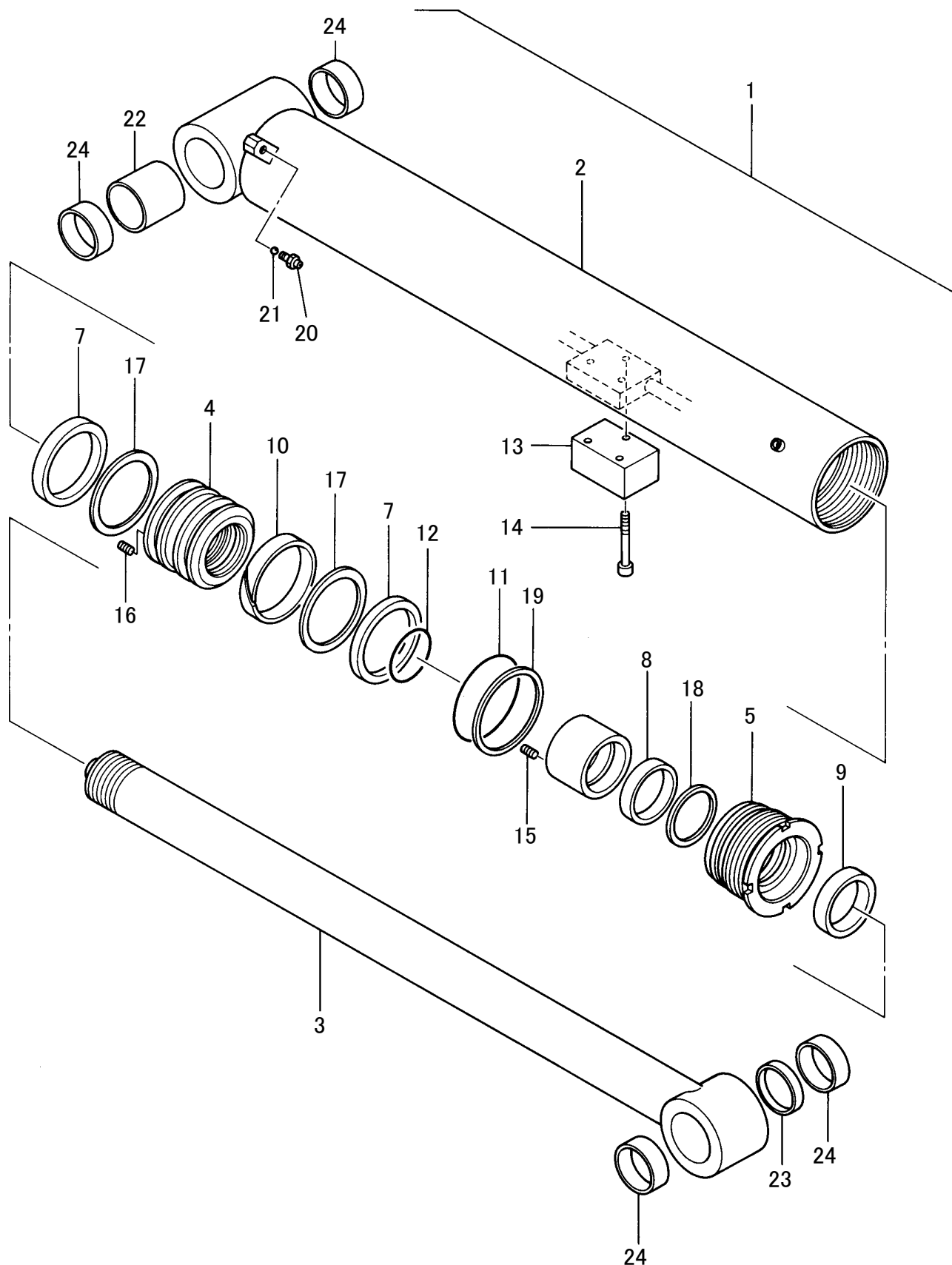


符号	部品番号	部品名称・サイズ	個数	キット 符号	実施時期 適用号機	備考
0	VE00-M0045A	ダイクツセツシリンダASSY	1			2M-11451
0	VE00-M0045D	ダイクツセツシリンダASSY	1		9206～	
1	2M-10798	シリンダASSY	1			
2	2M-10797	シリンダチューブ	1			
2	2M-11447	シリンダチューブ	1			VE00-M0045D
3	3M-11442	ピストンロツト(1ST)	1			
4	3M-11445	ピストン	1			
5	3M-11444	ロツトカバー	1			
6	OUI150136 8.5	Uハツキン FU2149-Z00X4	2			
7	ISI 90105 9	Uハツキン FU1024KO	1			
8	DWI 90104 8	ダストシール FD3913F0	1			
9	WR15014420	ウエアリング	1			
10	2002-1145	リング 1BG145	1			
10	2002-0140	リング 1BP140	1			VE00-M0045D
11	2002-1090	リング 1BG90	1			
12	VH00-M0053A	ダブルパイロツトチエツクバルブASSY	1			品目54参照
13	0311-1075	ボルト(6カクアナツキ)	1			
14	0991-0608	セツスクリユ(6カクアナ,トカリサキ)H	1			
15	BRT2-136150 3-31BF	ハツクアツプリング B/C GN4830F0	2			
16	BRT2- 90105 3-19YF	ハツクアツプリング B/C GN4698V0	1			
17	ZS95-01145	ハツクアツプリング G145 B/C	1			
17	ZS95-11140	ハツクアツプリング P140 B/C	1			VE00-M0045D
18	AS60-N0002	エアヌキプラグ H-015	2			4M-11106(H-015)
19	1502-0635	スチールボール(1/4) 6.35M/M	2			
20	4M-10023	プレート	1			
21	4M-11704	カラー(A)	1			
22	4M-11705	カラー(B)	1			
23	PE11-M1035A	ブツシュ(ファイバ) 80X96X45L	4			
X	VE00-M0045D(KIT)	ダイクツセツシリンダシールキット	1		～200907	単品需要が多くキット品番在庫取止め ○印の品番は、シリンダ修理が必要な時、 一式交換を推奨するシール・ハツキン等を示す

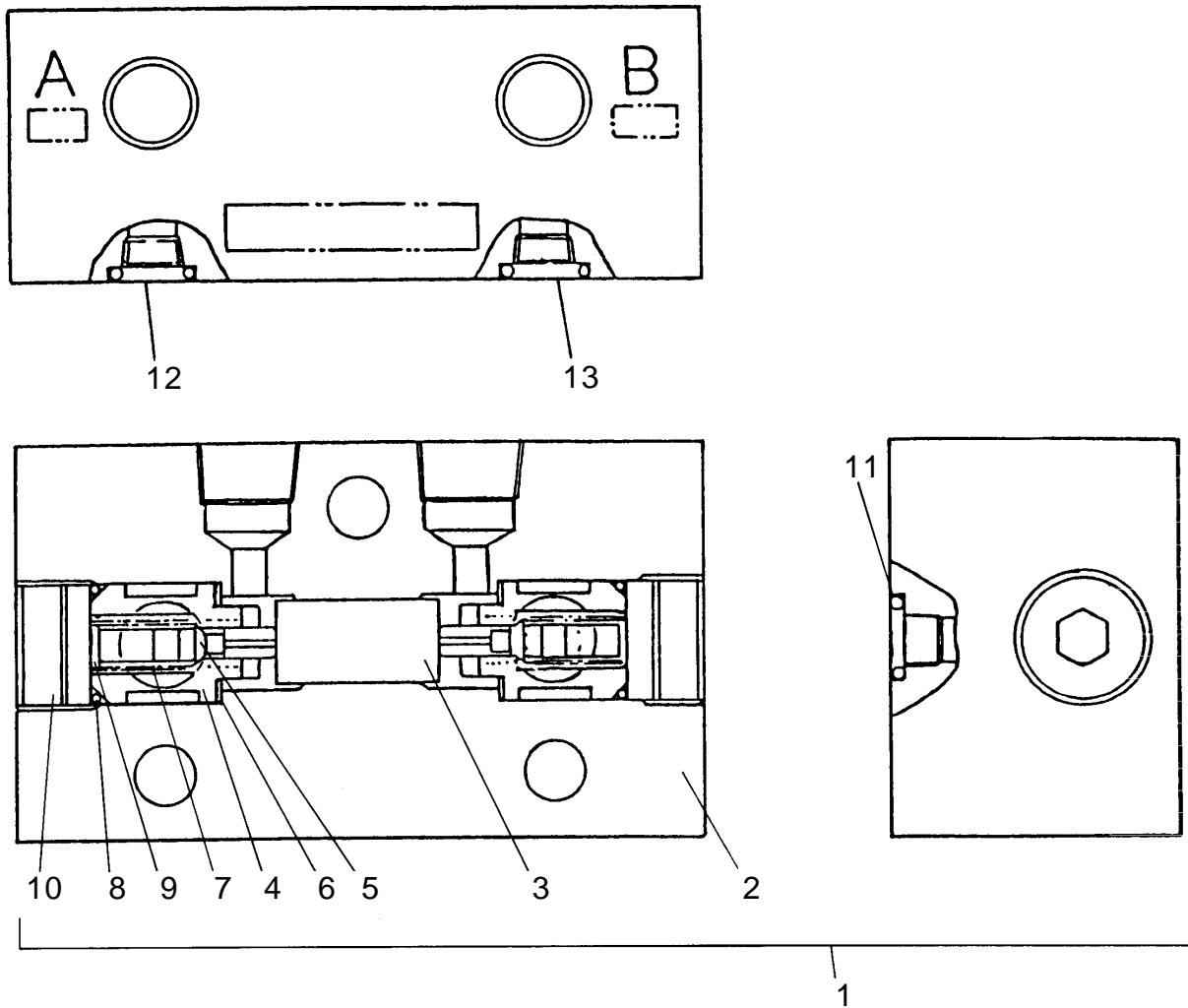




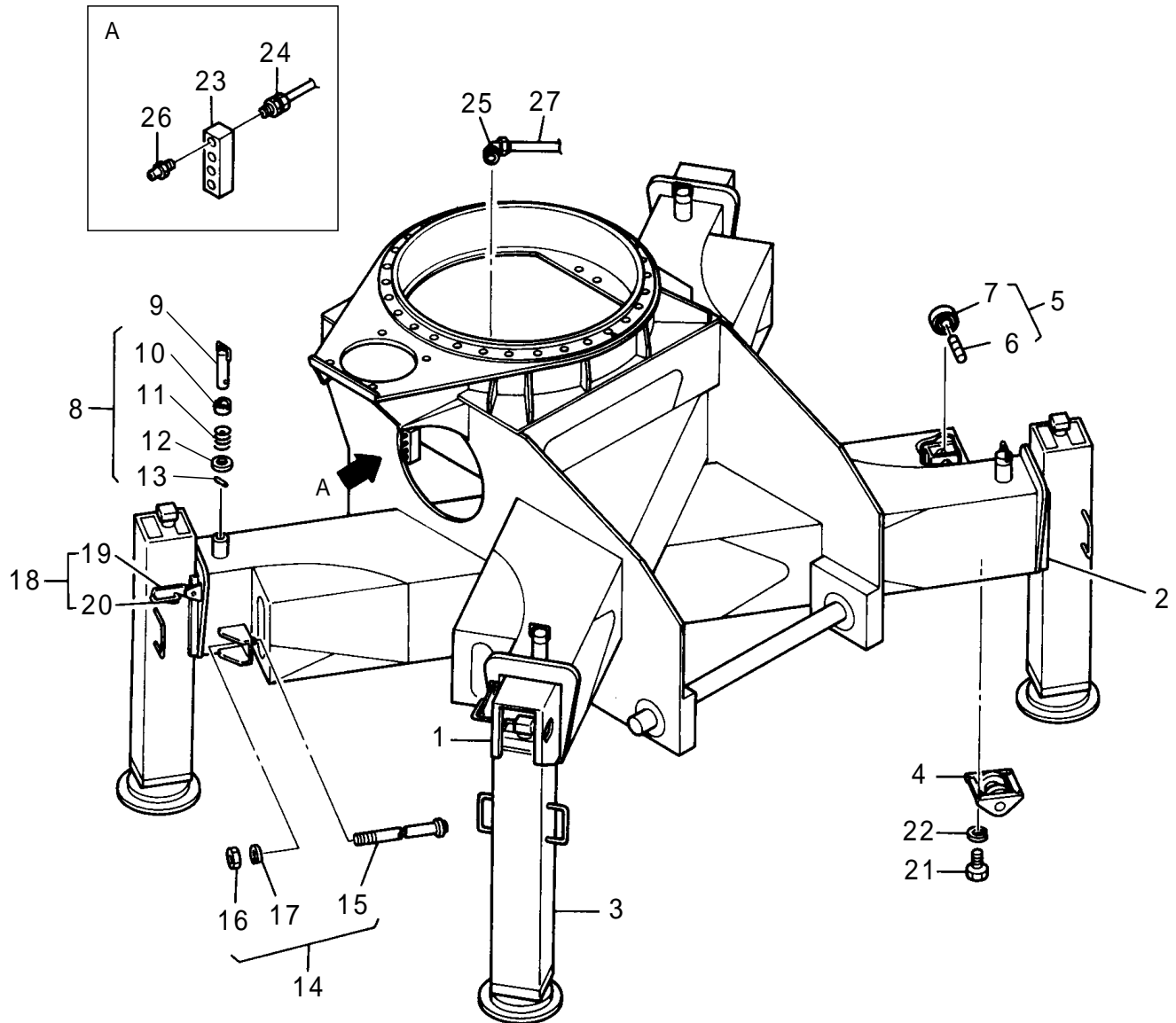
符号	部品番号	部品名称・サイズ	個数	キット 符号	実施時期 適用号機	備考
0	VE00-M0046A	ダイクツセツシリンダASSY	1			
0	VE00-M0046D	ダイクツセツシリンダASSY	1		H0404～	
1	2M-10799	シリンダASSY	1			
2	2M-10796	シリンダチューブ	1			
2	2M-11448	シリンダチューブ	1			VE00-M0046D
4	VE32-M0020A	ピストン	1			
5	3M-11443	ロッドカバー(2ND) PH75-25	1			
6	OSI140125 9	Uハツキン FU1320L0	2			
7	ISI 80 90 6	Uハツキン FU0939K0	1			
8	DWI 80 94 8	ダストシール FD3720G0	1			
9	WR14013323	ウエアリング(WR 140M/MX133M/MX23)	1			
10	2002-1135	Oリング 1BG135	1			
10	2002-0130	Oリング 1BP130	1			VE00-M0046D
11	2002-1040	Oリング 1BG40	1			
12	VH00-M0027	ダブルパイロットチエツクバルブASSY	1			品目54参照
13	0311-1075	ホルト(6カクアナツキ)	3			
14	0991-0608	セットスクリユ(6カクアナ,トガリサキ) H	1			
15	BRT2- 125140 3-31BF	ハツクアツプリング B/C GN4481F0	2			
16	BRT2- 80 90 3-31BF	ハツクアツプリング B/C GN4820F0	1			
17	ZS95-01135	ハツクアツプリング G135 B/C	1			
17	ZS95-10130	ハツクアツプリング P130 E/L	1			VE00-M0046D
18	AS60-N0002	エアヌキプラグ H-015	2			4M-11106(H-015)
19	1502-0635	スチールボール(1/4) 6.35M/M	2			
20	4M-10023	プレート	1			
21	4M-11706	カラー(A)	1			
22	4M-11707	カラー(B)(PH75-25 2ND)	1			
23	PE11-M8539A	ブツシュ(フアイハ) 70X84X35L	4			
X	VE00-M0046D(KIT)	ダイクツセツシリンダシールキット	1		～200907	単品需要が多くキット品番在庫取止め ○印の品番は、シリンダ修理が必要な時、 一式交換を推奨するシール・パッキン等を示す



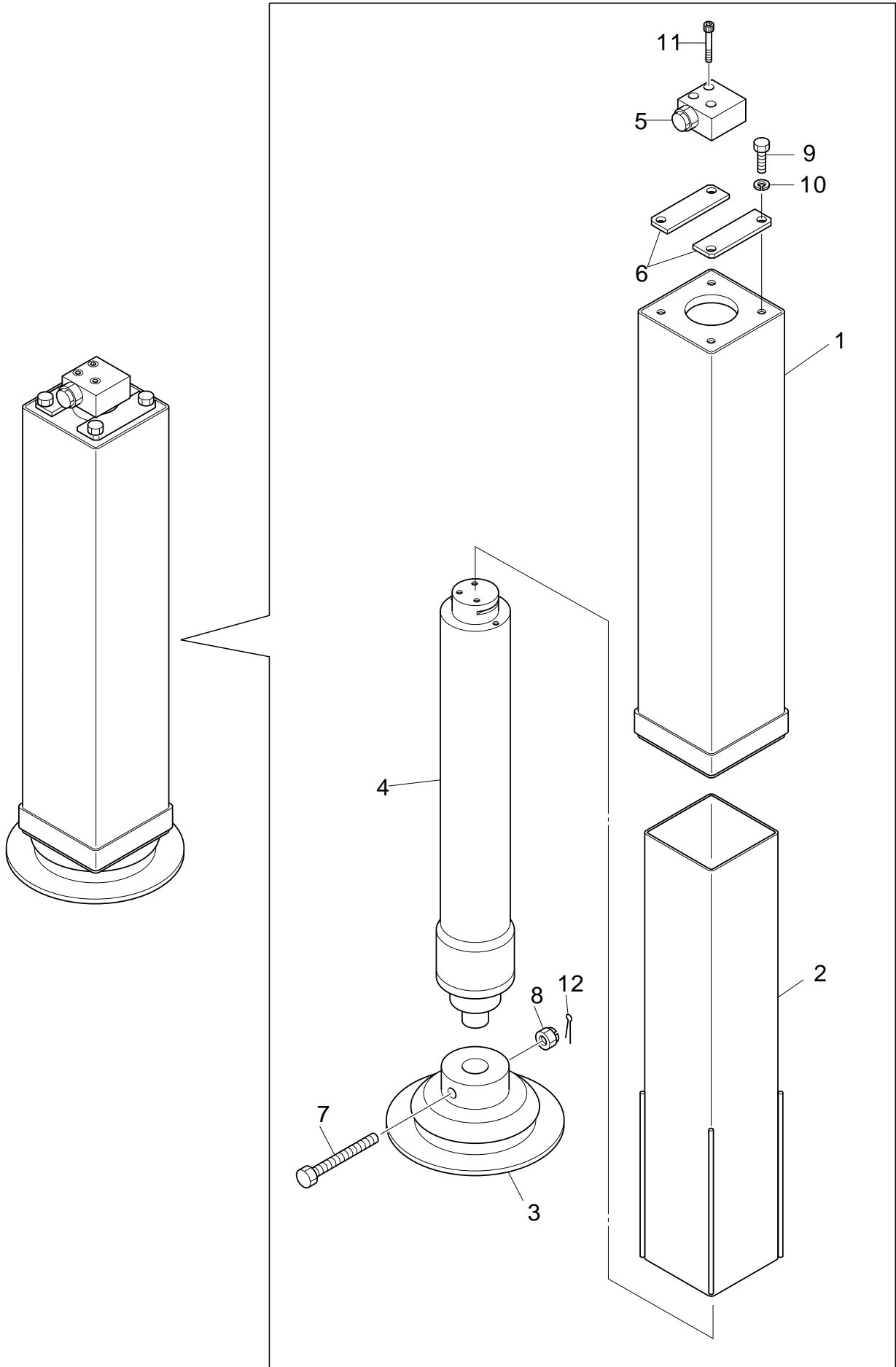
符号	部品番号	部品名称・サイズ	個数	キット 符号	実施時期 適用号機	備考
0	VE00-M0047A	ダイ3クツセツシリンダASSY	1			
0	VE00-M0047B	ダイ3クツセツシリンダASSY	1			
0	VE00-M0047D	ダイ3クツセツシリンダASSY	1		H0404~	
1	2M-10565	シリンダASSY	1			
2	2M-10604	シリンダチューブ	1			
3	3M-11909	ピストンロット(3RD) PH75-25	1			
3	3M-11880	ピストンロット(3RD) PH75-25	1			VE00-M0047D
4	3M-10910	ピストン	1			
5	3M-10911	ロットカバー(3RD) PH75-25	1			ブッシュ含む
7	OSI100 85 9	Uハツキン FU1078L0	2			
8	ISI 60 70 6	Uハツキン FU0746K0	1			
9	DWI 60 74 8	ダストシール FD3187H0	1			FU3187L0-R
10	WRT100 9414	ウエアリング 913-022-1004	1			
11	2002-1095	リング 1BG95	1			
11	2002-0090	リング 1BP90	1			VE00-M0047D
12	2002-1060	リング 1BG60	1			
14	0311-1065	ホルト(6カクアナツキ)	3			
13	VH00-M0028	ダブルハイロットチエツクバルブASSY	1			品目54参照
15	0991-0608	セットスクリユ(6カクアナ,トガリサキ) H	3			M6X8
16	0991-0810	セットスクリユ(6カクアナ,トガリサキ) H	1			M8X10
17	BRT2- 85100 3-31BF	ハツクアツプリング B/C GN4687F0	2			
18	BRT2- 60 70 3-31BF	ハツクアツプリング B/C GN4676F0	1			
19	ZS95-01095	ハツクアツプリング G95 B/C	1			
19	ZS95-11090	ハツクアツプリング P90 B/C	1			VE00-M0047D
20	AS60-N0002	エアヌキプラグ H-015	2			4M-11106(H-015)
21	1502-0635	スチールボール(1/4) 6.35M/M	2			
22	4M-11708	カラー(A)	1			
23	4M-11709	カラー(B)(PH75-25 3RD)	1			
24	PE11-M1037	ブッシュ	4			
24	VE36-M0015	ブッシュ 50X60X30L	4		8404~	
X	VE00-M0047D(KIT)	ダイサンクツセツシリンダシールキット	1		~200907	単品需要が多くキット品番在庫取止め ○印の品番は、シリンダ修理が必要な時、 一式交換を推奨するシール・ハツキン等を示す



符号	部品番号	部品名称・サイズ	個数	キット 符号	実施時期 適用号機	備考
0	VH00-M0025	ダブルパイロットチエツクバルブ(キシヨウシリンダヨウ)	1			VH00-M0052で対応
0	VH00-M0026	ダブルパイロットチエツクバルブ(ダイクツセツシリンダヨウ)	1			VH00-M0053Aで対応
0	VH00-M0027	ダブルパイロットチエツクバルブASSY	1			VH00-M0054Cで対応
0	VH00-M0028	ダブルパイロットチエツクバルブASSY	1			VH00-M0055Cで対応
1	3M-10561	バルブASSY・パイロットチエツク	1			
2	3M-10562	ホントイ	1			
3	4M-10783	ピストン	1			
4	508-150-54303	ハウジング	2			
5	508-150-54403	バルブ	2			
6	508-150-54503	パツキン	2			
7	508-150-54603	コイルパネ	2			
8		リング(P 18)	2			
9	508-150-5473	ストツピン	2			
10	508-150-54803	プラグ	2			
11		リング(P 12)	2			
12		Aガワプラグ (PT 1/8 1.4M/M)	2			起伏シリンダ
13		Aガワプラグ (PT 1/8 1.2M/M)	2			第一屈折シリンダ
13		Aガワプラグ (PT 1/8 1.0M/M)	1			第二屈折シリンダ
13		Aガワプラグ (PT 1/8 0.8M/M)	1			第三屈折シリンダ
13		Bガワプラグ (PT 1/8 1.8M/M)	1			起伏シリンダ
13		Bガワプラグ (PT 1/8 1.8M/M)	1			第一屈折シリンダ
13		Bガワプラグ (PT 1/8 1.2M/M)	1			第二屈折シリンダ
13		Bガワプラグ (PT 1/8 1.2M/M)	1			第三屈折シリンダ



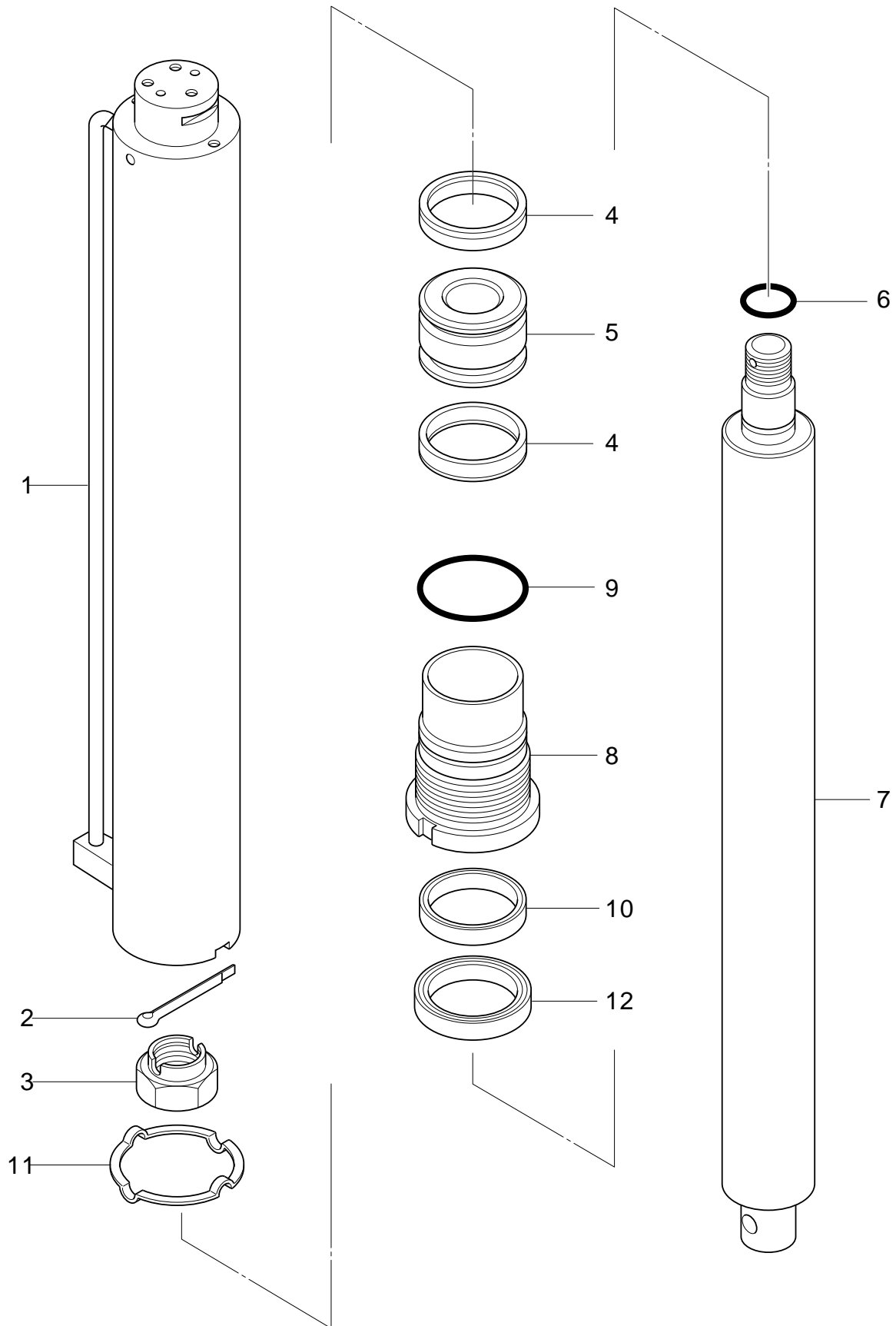
符号	部品番号	部品名称・サイズ	個数	キット 符号	実施時期 適用号機	備考
	PE12-M1001C口	カダイASSY				
1	PE14-M1004D	インナアーム	2			
2	PE14-M1005B	インナアーム(Low)	2			
3	PE14-M1015A	ジャッキASSY	4			品目番号56参照
4	PE14-M1043	ローラASSY	4			
6	PE14-M1042	シャフト	4			
7	ZU00-6306ZZ	ボールヘアリング 6306ZZ	4			
8	PE14-M1032	ストツハピンASSY(キユウガタ)	4			
10	PE14-M1033	キヤツフ	4			
11	MB51-E0050	スプリング	4			
12	0690-2030	ワツシヤ	4			
13	ZP00-060028	ロールピン(6M/MX28)	4			
14	PE14-M1034	ストツハASSY(1)	4			
15	PE14-M1035	ストツハ	4			
16	0500-1613	ナツト	4			
17	0701-1640	スプリングワツシヤ	4			
18	PE14-M1037	ストツハASSY(2)	4			
19	PE14-M1038A	フツクASSY(ストツハASSY)キユウガタ	4			
20	PE14-M1040	ステー(ストツハピンASSY)キユウガタ	4			
21	0131-1030	ホルト	16			
22	0701-1025	スプリングワツシヤ	16			
	PE81-M1014	ヘアリングキユウシハパイピング	1			
23	NB50-E0002	アダフタ	1			
24	C2N-1/4-PT1/8	チューブフィットテイング(1カ)	4			
25	L2N-1/4-PT1/4	チューブフィットテイング(Lカ)	4			
26	ZS50-A8100	グリーンスニツプル	4			
27	N2-2-1/4	シンフレツクスチューブ	1			個数 1SET



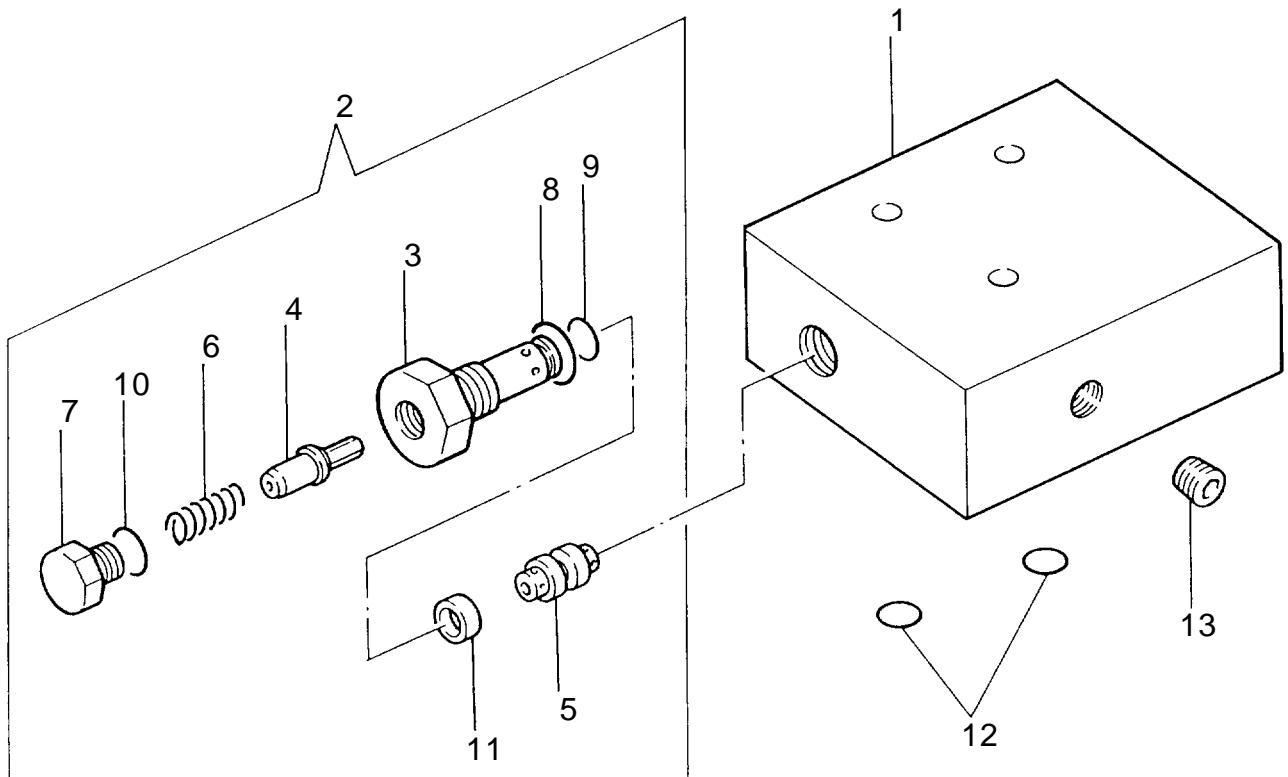


符号	部品番号	部品名称・サイズ	個数	キット 符号	実施時期 適用号機	備考
	PE14-M1015A	ジヤツキASSY				
1	PE14-M1016A	アウトパイプ	1			
2	PE14-M1017A	インパイプ(PY110-25)	1			
3	PE14-M1018B	ヘッドスタルASSY	1			
4	VE00-M0048	ジヤツキシリンダASSY(フロント)	1			品目番号57参照
5	VH00-M0017A	カウンタバランスバルブASSY PT	1			品目番号58参照 製作不可
5	VH00-M0017B	カウンタバランスバルブASSY PF	1		0505~	品目58参照 PT→PFIに変更
6	PE14-M1021A	キープレート	2			
7	0111-16110	ホルト(コツタピンアナ) H	1			
8	0540-1613	キヤツスルナツト	1			
9	0131-1025	ホルト H	4			
10	0701-1025	スプリングワツシヤ	4			
11	0301-0850	ホルト(6カクアナ) H	3			
12	1300-4030	スプリットピン	1			

## ジャッキシリンダ ASSY

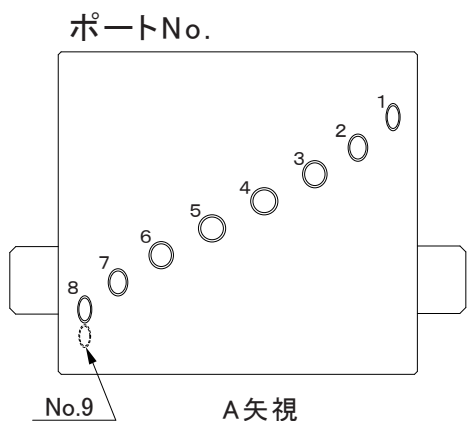
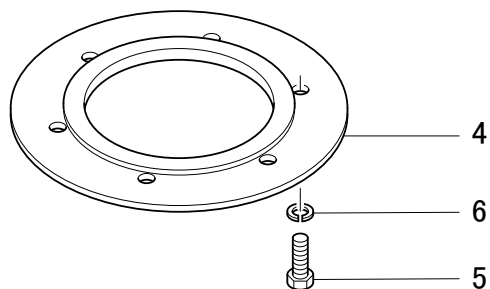
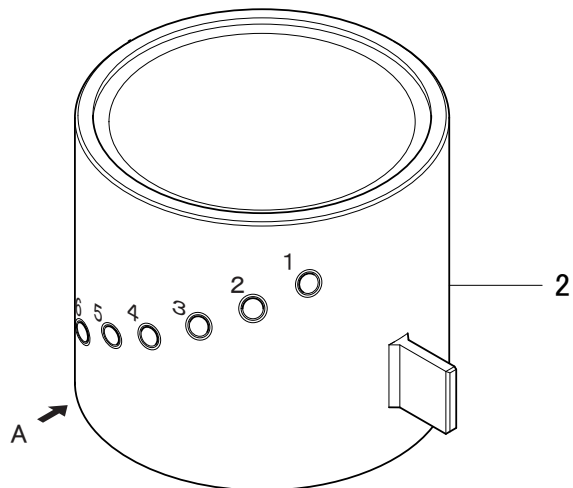
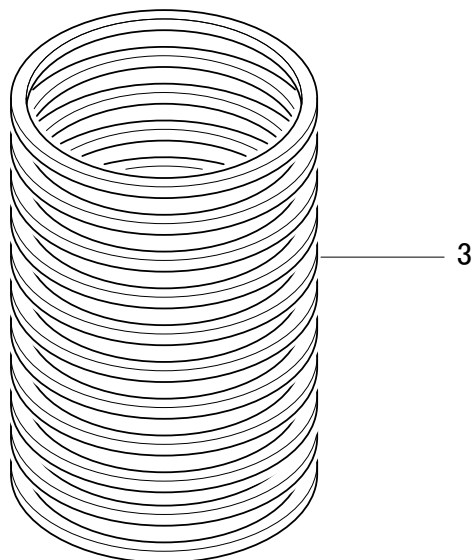
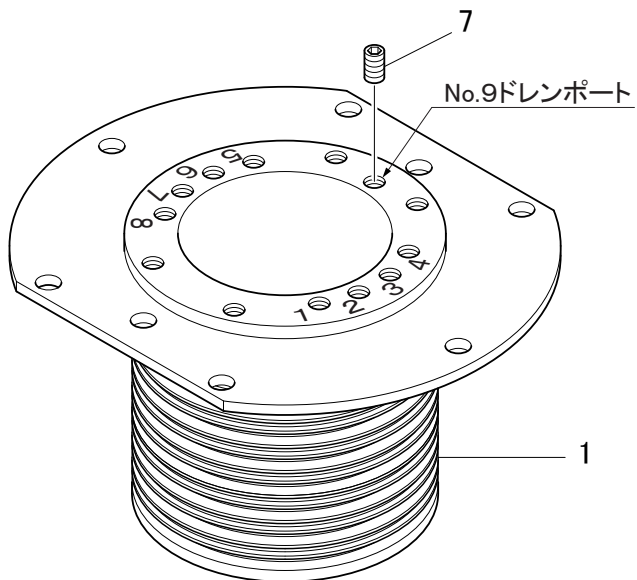


符号	部品番号	部品名称・サイズ	個数	キット 符号	実施時期 適用号機	備考
0	VE00-M0048	ジヤツキシリンダASSY(フロント)	1			
0	VE00-M0049	ジヤツキシリンダASSY(リヤ)	1			
1	3M-10889	シリンダチューブ(L=813.9)	1			フロント用
1	3M-10891	シリンダチューブ(L=643.9)	1			リア用
2	1300-6365	スプリットピン(6.5M/MX65)	1			
3		ナット(M36XP 2)	1			
4	ODI 85 70 9	Uハツキン FU0977H0	2			
5	4M-11167	ピストンハツキン(ODI 85X70X9)	1			
6	2002-0034	Oリング 1BP34	1			
7	3M-10890	ピストンロッド(ジヤツキ,F) 864L	1			フロント用
7	3M-10892	ピストンロッド(ジヤツキ,R) 694L	1			リア用
8	4M-11168	ロッドカバー	1			
9	2002-1080	Oリング 1BG80	1			
10	SNY 70C	Uハツキン 70X80X6	1			
11	4M-11153	ワツシヤ	1			
12	SCK 70	ダストシール 70X84X10	1			
X	VE00-M0048,49(KIT)	ジヤツキシリンダシールキット(フロント,リヤ)	1		~200907	<p>単品需要が多くキット品番在庫取止め</p> <p>○印の品番は、シリンダ修理が必要な時、 一式交換を推奨するシール・ハツキン等を示す</p>



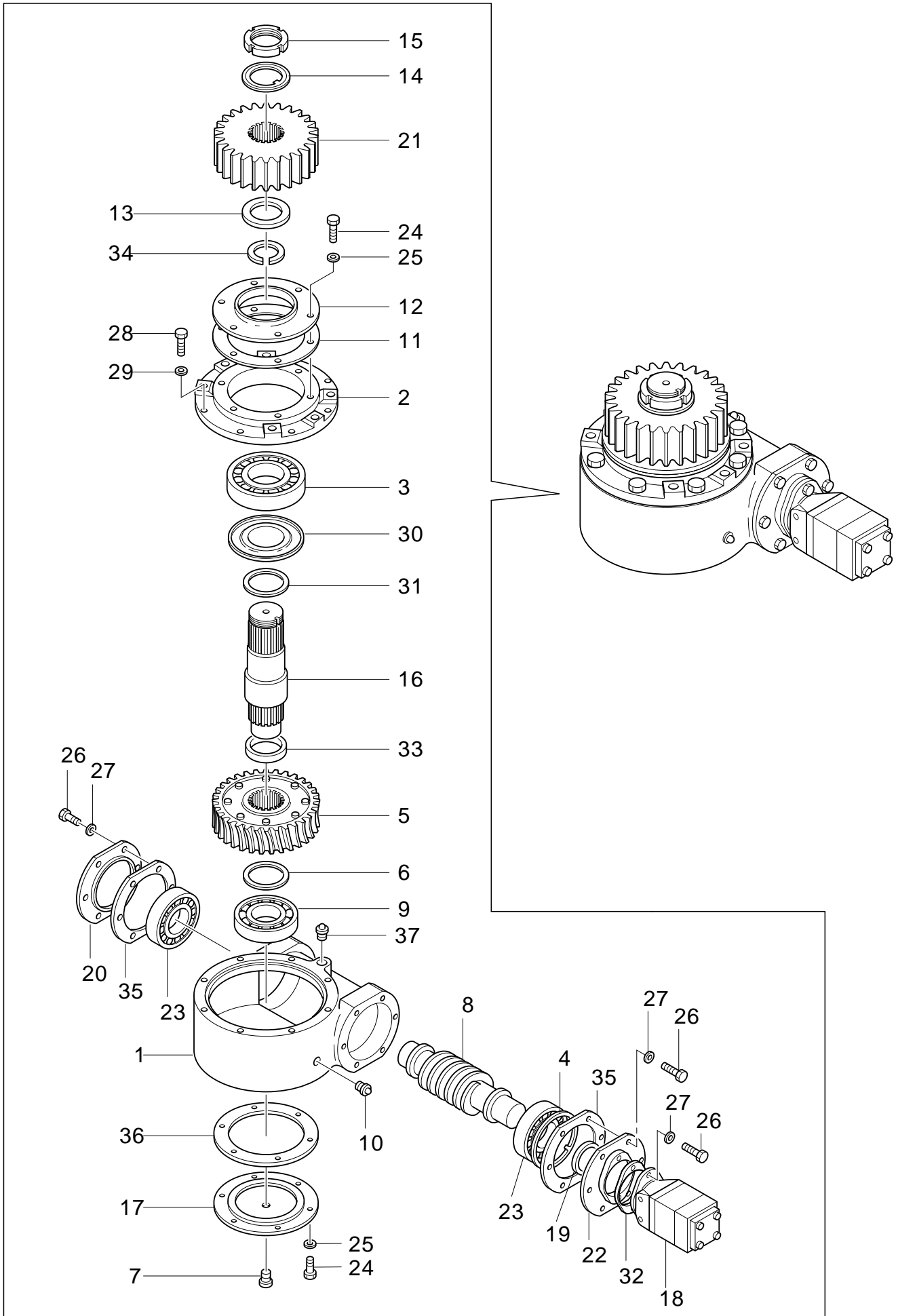
符号	部品番号	部品名称・サイズ	個数	キット 符号	実施時期 適用号機	備考
0	VH00-M0017B	カウンタバランスバルブASSY	1			
1	VH13-M0007B	バルブブロッケツ	1			
2	VH09-M0026	パイロットチエツクバルブASSY	1			
3	VH13-M0008	バルブホデー	1			
4	VH43-M0004	ホペツト	1			
5	VH47-M0005	パイロットスプール	1			
6	OVH-E90067	スプリング	1			
7	OCH-E90949	プラグ	1			
8	2001-0021	Oリング 1AP21	1			
9	2001-0012	Oリング 1AP12	1			
10	2001-0016	Oリング 1AP16	1			
11	S55044-0160-46N-109	グラントリング	1			
12	2001-0011	Oリング 1AP11	2			
13	ZS62-0180705	プラグ SPA01-000J	1			

軸内給油ASSY



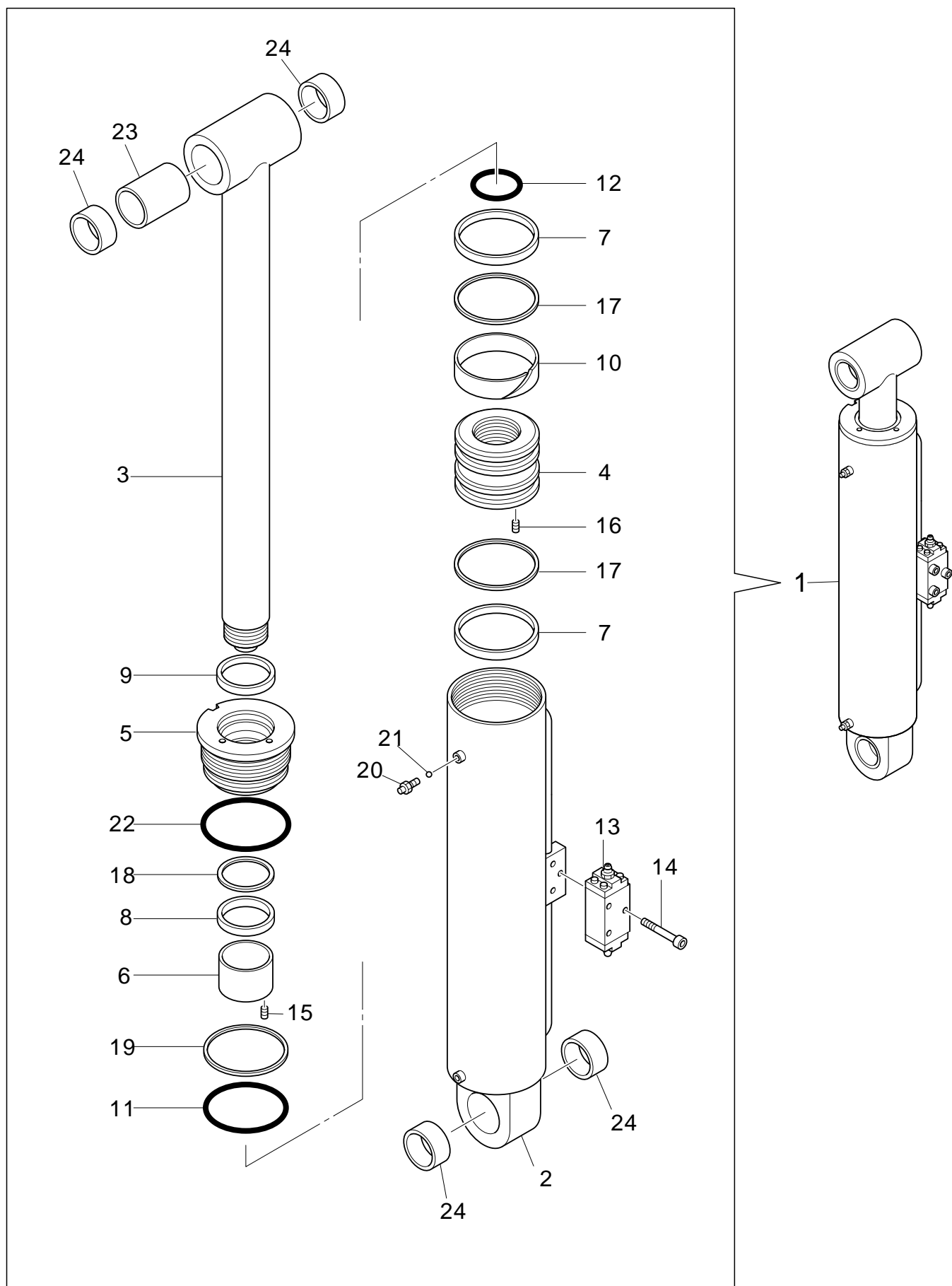
符号	部品番号	部品名称・サイズ	個数	キット 符号	実施時期 適用号機	備考
0	PE15-M1001	ジクナイキユウASSY(PH75,PY110)	1			
0	PE15-M1001B	ジクナイキユウASSY	1		0505～	
1	PE15-M1002	ジクナイキユウウチツツ	1			
1	PE15-M1002B	ジクナイキユウウチツツ	1		0505～	
2	PE15-M1003	ジクナイキユウソツツ	1			
2	PE15-M1003B	ジクナイキユウソツツ	1		0505～	
3	PE15-M7005	スリツパリング(7740-AP)	9			
3	PE15-M7005	スリツパシール 215X195X9T	11		9110～	
4	PE15-M7004	シジプレート	1			
5	0130-1225	ホルト	6			
6	0704-1230	スプリングワツシャ	6			



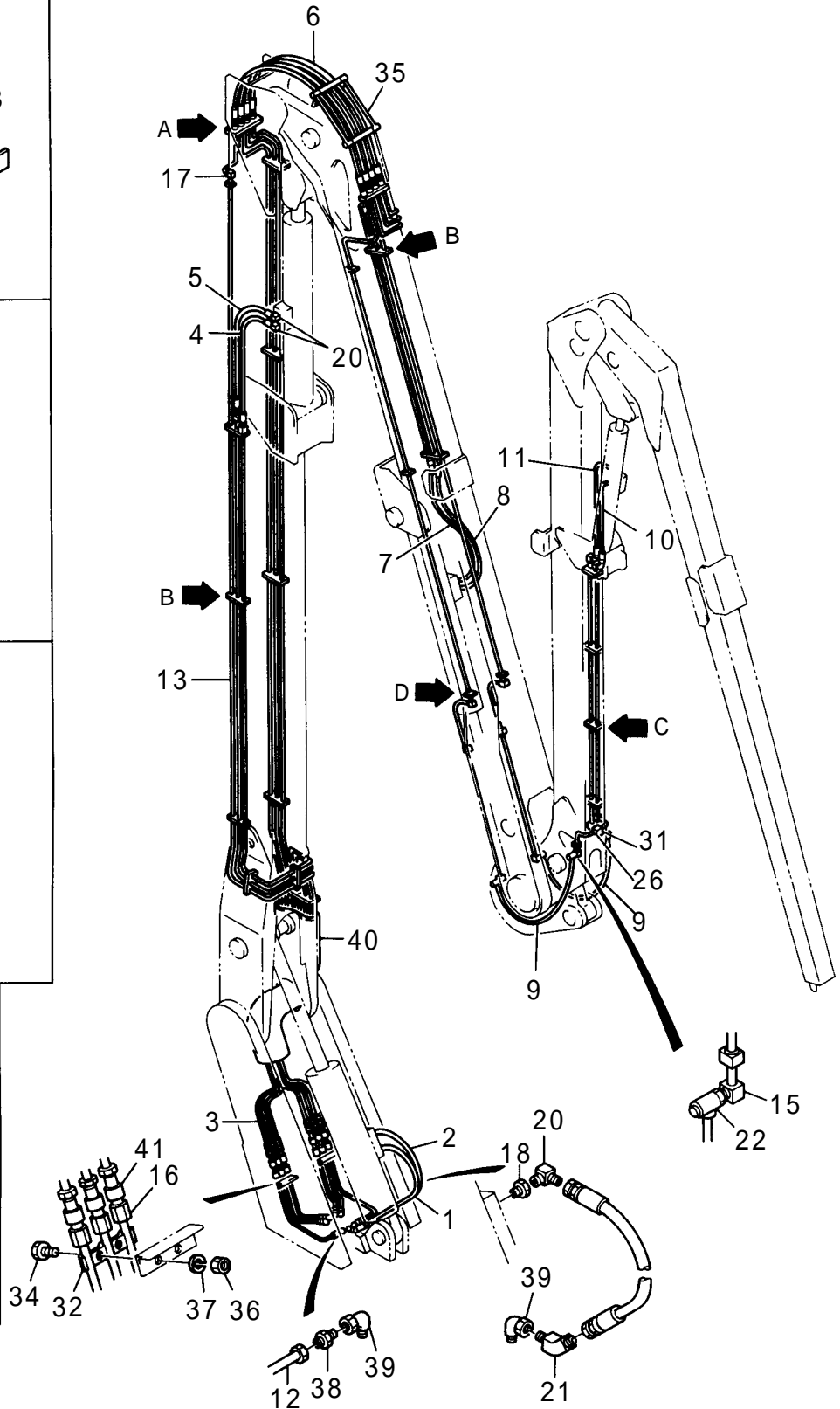
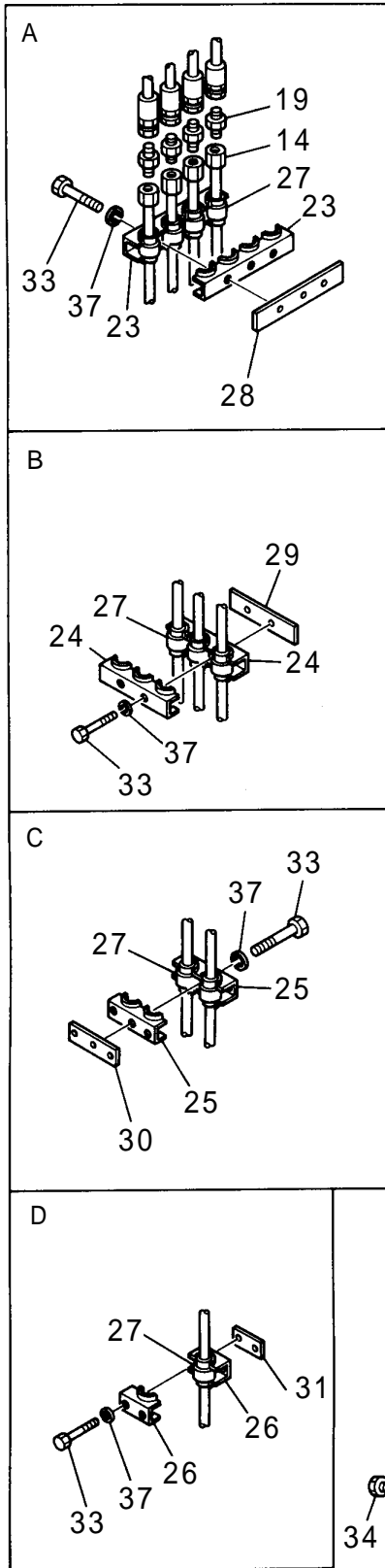




符号	部品番号	部品名称・サイズ	個数	キット 符号	実施時期 適用号機	備考
0	VB00-E0003C	ケンソクキASSY	1			
1	VB11-E0011F	ケースホンタイ	1			
2	VB12-E0001C	ケースカバー(PH14-52ケンソクキ)	1			
3	ZU00-NF316	ローラベアリング NF316	1			
4	DG-E1174	シム(T 0.2)	1			
5	VB31-E0001C	ウオームギヤ	1			
6	VB51-M0027	スパーサ(センカイケンソクキ)	1			
7	ZS62-0381008	プラグ SPA03-000J	1			
8	DG-E1172	ウオームシヤフト	1			
9	ZU00-6313	ボールベアリング 6313	1			
10	ZS62-0341414	プラグ SPA06-000J	1			
11	VB61-E0003	ガスケット D220	1			
12	VB51-E0002C	シールリテーナ	1			
13	TC 8011515	オイルシール(NBR) AE3761E0	1			
14	0740-7015	ロツクワツシヤ AW14	1			
15	0560-7012	ベアリングナツト AN14	1			
16	VB33-E0001D	シヤフト(シン)	1			
17	VB21-E0001	シヤフトキヤツフ	1			
18	CR-15-2PO-30-JA-J	ハイトロコンプ(キーツキ)	1			
19	2011-6082	オイルシール(SC 60M/MX82M/MX12)	1			
20	VB21-E0002	ウオームシヤフトメクラキヤツフ	1			
21	VB31-E0002A	ピニオンギヤ(Z=25)	1			
22	VB21-E0004	ハイトロコンプトリツケザ	1			
23	ZU00-30312	ローラベアリング 30312	2			
24	0100-1030	ホルト	12			
25	0701-1025	スプリングワツシヤ	12			
26	0141-1235	ホルト H P1.75	14			
27	0701-1230	スプリングワツシヤ	14			
28	0131-1445	ホルト	10			
29	0701-1435	スプリングワツシヤ	10			
30	6316AV	ニロスリング 157.5X80X3.5	1			
31	VB51-E0003	スパーサ	1			
32	VB61-E0005	ガスケット	1			
33	VB51-M0025	カラー(センカイケンソクキ)	1			
34	VB59-M0007	リング(センカイケンソクキ)	1			
35	VB61-E0004	ガスケット	2			
36	VB61-E0001	ガスケット	1			
37	ZS62-0121210	プラグ SPA04-000J	1			



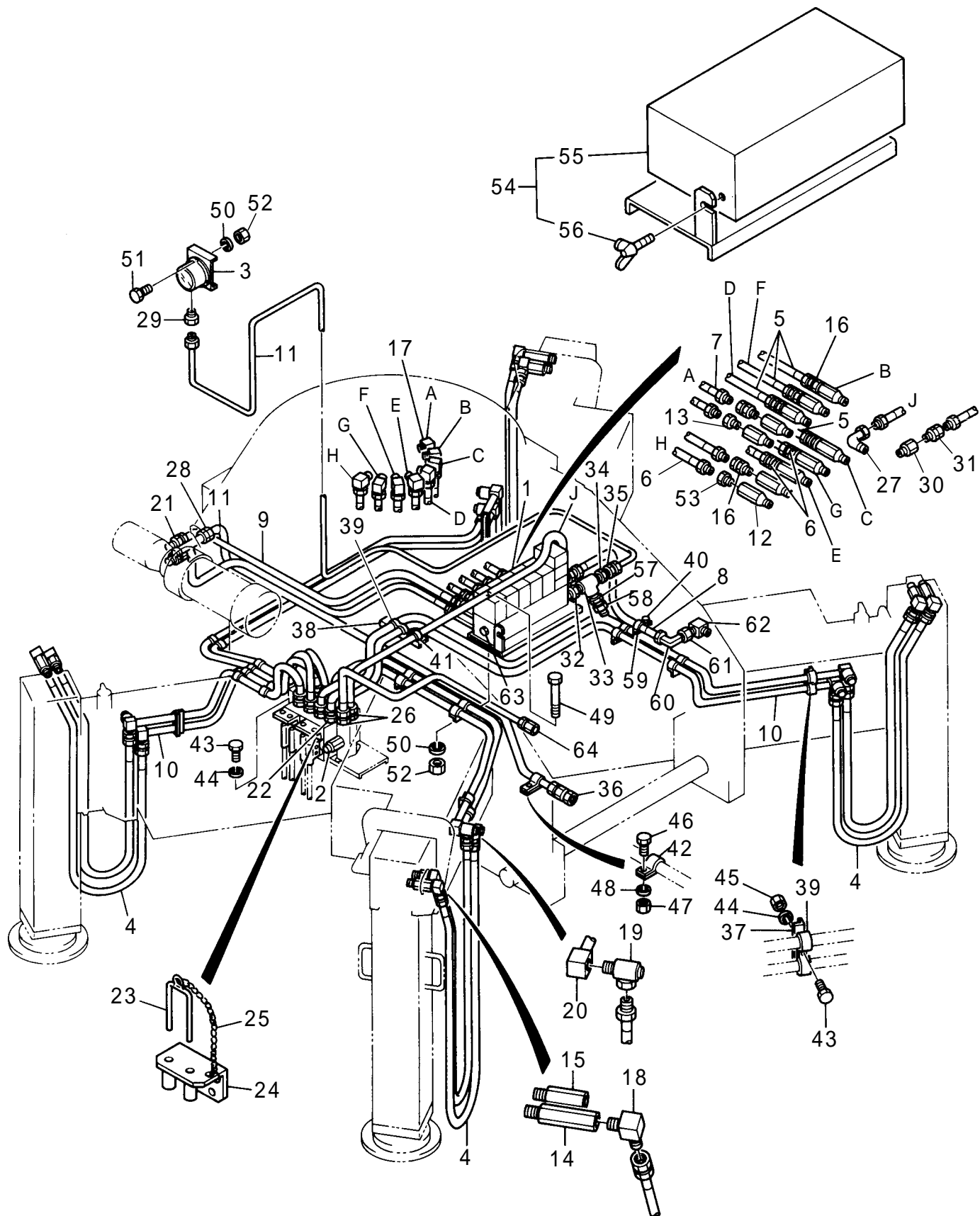
符号	部品番号	部品名称・サイズ	個数	キット 符号	実施時期 適用号機	備考
0	VE00-M0044A	キフクシリンダASSY	1			
0	VE00-M0044B	キフクシリンダASSY	1			
0	VE00-M0044C	キフクシリンダASSY	1			
0	VE00-M0044D	キフクシリンダASSY	1			
1	2M-10849	シリンダASSY	1			VE00-M0044A
1	2M-10954	シリンダASSY	1			VE00-M0044B
1	2M-11450	シリンダASSY	1			VE00-M0044C
1	2M-11450	シリンダASSY	1		9201～	VE00-M0044D
2	2M-10953	シリンダチューブ	1			VE00-M0044B
2	2M-11446	シリンダチューブ	1		9201～	VE00-M0044C,D
3	3M-11637	ピストンロッド	1			
4	3M-11638	ピストン	1			
5	3M-11639	ロッドカバー(キフク)	1			
6	3M-10900-1	ロッドブッシュ	1			
7	OSI190175 9	Uパッキン FU1511L0	2			VE00-M0044B
7	OUI190175 9	Uパッキン FU1511-Z00X8	2			VE00-M0044C,D
8	ISI100115 9	Uパッキン FU1082K0(ZS92-2121000)	1			
9	FD4046L0-R	ダストシール	1			VE00-M0044B ロングリップ式
9	FD4046-GO	ダストシール	1			VE00-M0044C,D
10	WR19018225	ウエアリング GW0344P0	1			
11	2002-1175	Oリング 1BG175	1			
11	2002-0175	Oリング 1BP175	1			VE00-M0044B,C,D
12	2002-1100	Oリング 1BG100	1			
13	VH00-M0025	ダブルハイロッドチエツクバルブ(キシヨウシリンダヨウ)	1			VE00-M0044B,C
13	VH00-M0052	ダブルハイロッドチエツクバルブASSY	1			品目54参照 VE00-M0044D
14	0311-1075	ホルト(6カクアナツキ)	3			
15	0991-0608	セットスクリュー(6カクアナ,トガリサキ) H	1			
16	0991-0810	セットスクリュー(6カクアナ,トガリサキ) H	1			
17	BRT2-175190 4-31BF	バックアップリング GN4839F0	2			VE00-M0044B
17	BRT2-175190 4-19YF	バックアップリング B/C GN4839V0	2			VE00-M0044C,D
18	BRT2-100115 3-31BF	バックアップリング B/C GN4512F0	2			VE00-M0044B
18	BRT2-100115 3-19YF	バックアップリング B/C GN4512V0	1			VE00-M0044C,D
19	ZS95-10175	バックアップリング P175 E/L	1			VE00-M0044B,C,D
20	AS60-N0002	エアヌキプラグ H-015	2			4M-11106(H-015)
21	1502-0635	スチールボール(1/4) 6.35M/M	2			
22	2002-1195	Oリング 1BG195	1			VE00-M0044B,C,D
23	4M-11703	カラー	1			
24	PE11-M1035A	ブッシュ(ファイバ) 80X96X45L	4			VE00-M0044C,D
X	VE00-M0044D(KIT)	キフクシリンダシールキット	1		～200907	単品需要が多くキット品番在庫取止め ○印の品番は、シリンダ修理が必要な時、 一式交換を推奨するシール・パッキン等を示す



符号	部品番号	部品名称・サイズ	個数	キット 符号	実施時期 適用号機	備考
	PE81-M1001A	ビームマワリハイドリツクパイピング				
1	ZF66-13320670	ホース IB55-250K-9N-670W	1			
2	ZF66-13320730	ホース IB55-250K-9N-730W	1			
3	ZF66-13321900	ホース IB55-250K-9N-1900W	6			
4	ZF66-13321000	ホース IB55-250K-9N-1000W	1			
5	ZF66-13321040	ホース IB55-250K-9N-1040W	1			
6	ZF66-13321740	ホース IB55-250K-9N-1740W	4			
6	ZF67-13321740	ホース IB55-280K-9N-1740W	4			こちらを使用の事
7	ZF66-13320930	ホース IB55-250K-9N-930W	1			
8	ZF66-13320950	ホース IB55-250K-9N-950W	1			
9	ZF66-13320870	ホース IB55-250K-9N-870W	2			
10	ZF66-13320750	ホース IB55-250K-9N-750W	1			
11	ZF66-13320770	ホース IB55-250K-9N-770W	1			
12		パイプ(15M/MXT 2.0)	1			個数1SET
13		パイプ(12M/MXT 1.5)	1			個数1SET
14	PE81-M1005	アダプタ PT3/8X25L	14			
15	PE81-M1006	アダプタ(2) PT3/8,30L	6			
16	PE81-E0006B	アダプタ(C)	6			
17	AF50-M0043	アダプタ 10-0606	14			
18	PE81-E0013	ブツシング(A) 14-0606	1			
19	ZF74-000038	ホースアダプタ 10-0606	16			
20	ZF78-000038	ホースアダプタ 14-0606	8			
21	ZF79-000038	ホースアダプタ 15-0606	4			
22	ZF55-000038	スィベルジョイント SJ703-403	4			
23	ZC22-038004	マルチクランプ MC38-4	2			
24	ZC22-038003	マルチクランプ MC38-1	11			
25	ZC22-038002	マルチクランプ RB38-12	4			
26	ZC22-038001	マルチクランプ	9			
27	ZC23-1038012	ゴムブツシュ RB38-12	87			
28	AC20-M0042	ウエルディングアダプタ	2			
29	AC20-M0020	クランプブラケット	11			
30	PB81-M8315	クランプ(シヨウ)	4			
31	AC20-M0043	ウエルディングアダプタ	9			
32	AC20-M0056	クランプ	2			
33	0100-0850	ホルト	118			
34	0130-0825	ホルト	4			
35	PE81-M1013	ユアツホースガイド	1			
36	0500-0865	ナツト	4			
37	0701-0820	スプリングワッシャ	122			
38	ZF40-015038	コネクタ KCT15-030N	6			
39	ZF05-000038	エルボ(メスオス) SLC03-000J	6			
40		サニーホース(125M/MX1000)	1			

符号	部品番号	部品名称・サイズ	個数	キット 符号	実施時期 適用号機	備考
41	PE81-M1018	ロータリジョイント JR06DC	6			

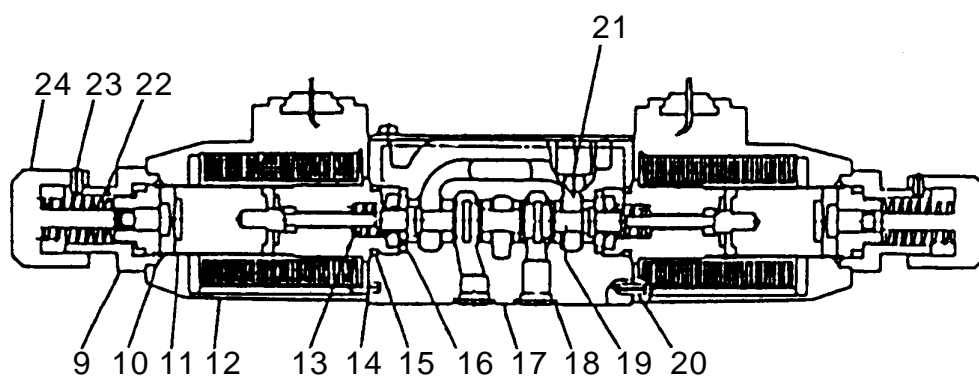
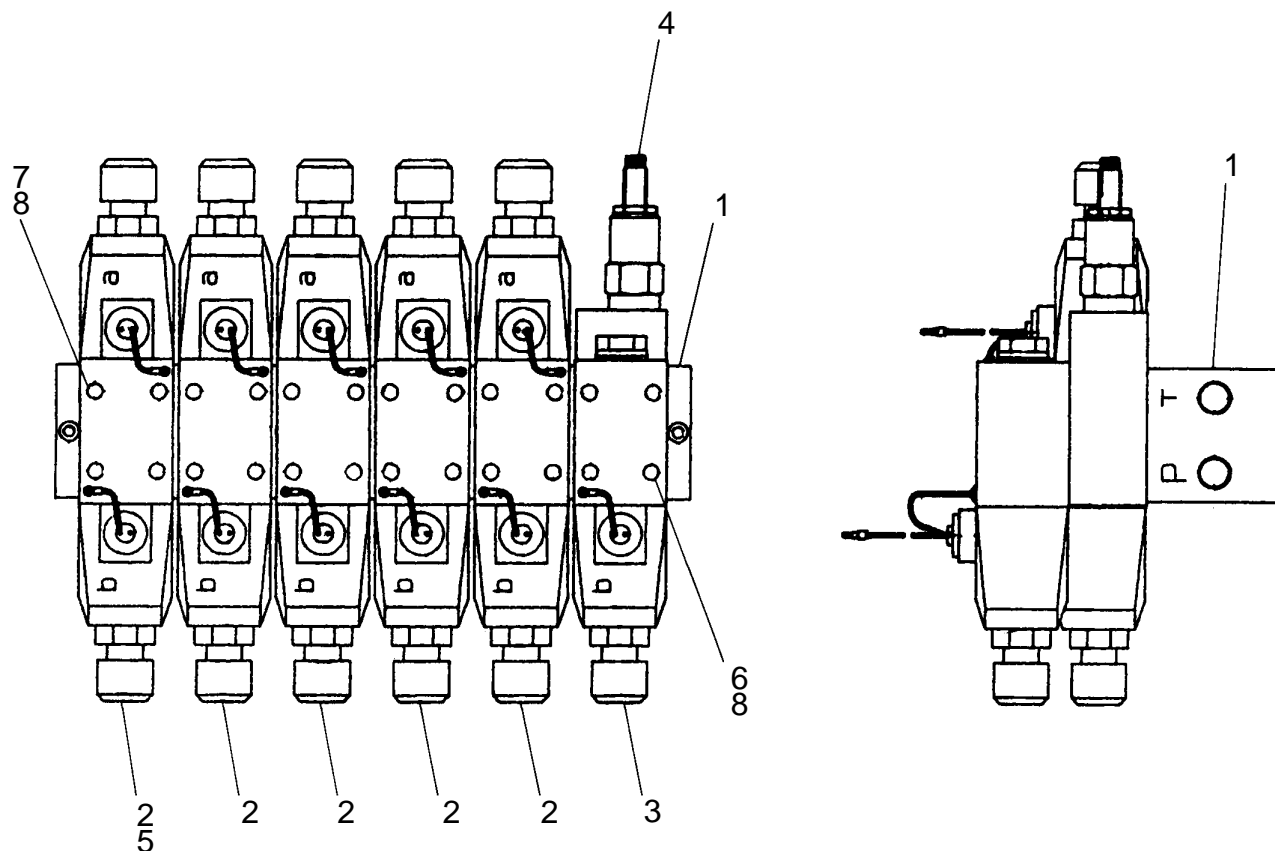




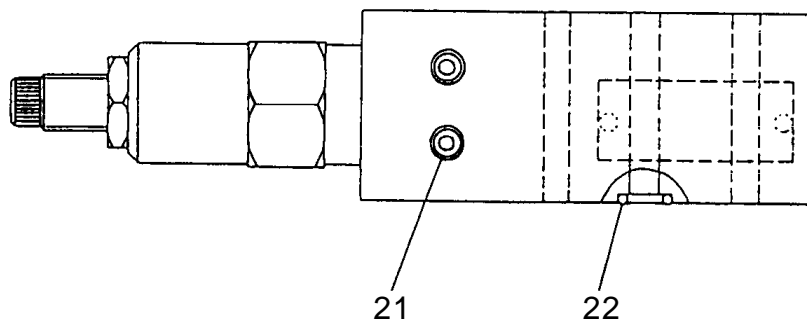
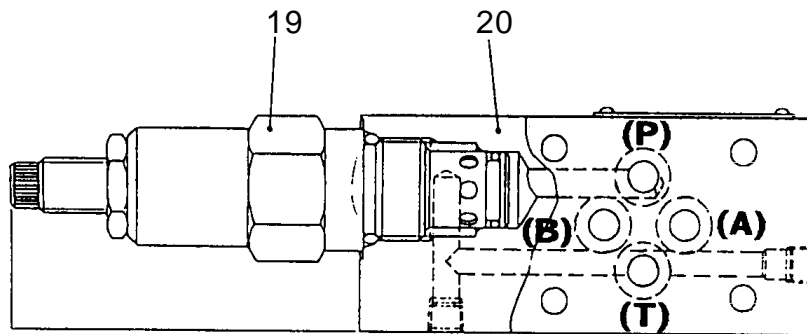
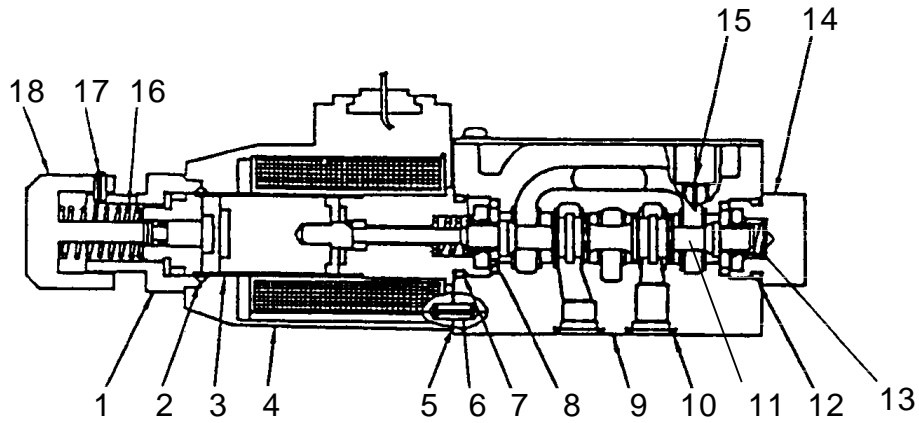
符号	部品番号	部品名称・サイズ	個数	キット 符号	実施時期 適用号機	備考
	PE81-M1002	カダイハイトロツクハイピング				
1	PE81-M1003	ハルブプロツクASSY	1			品目番号64参照
2	PE81-M1004	コントロールハルブ SZ3A-4R2T2	1			品目番号27参照!SC3A-4R-2T2
2	PE81-M1004A	コントロールハルブ	1		9904～	
2	PE81-M1004B	コントロールハルブ	1		0406～	
3	PE81-E8015	プレツシヤゲージ BC10-231-350K	1			
3	PE81-E8015B	プレツシヤゲージ GV50-223-500	1		9708～	
4	ZF65-03322000	ホース IB55-210K-6N-2000W	8			
5	ZF67-13320600	ホース IB55-280K-9N-600W	4			
6	ZF67-13320550	ホース IB55-280K-9N-550W	3			
7	ZF67-13320700	ホース IB55-280K-9N-700W	1			
8		パイプ(20M/MXT 2.0)	1			
9		パイプ(15M/MXT 2.0)	1			個数 1SET
10		パイプ(12M/MXT 1.5)	1			個数 1SET
11		パイプ( 6M/MXT 1.0)	1			個数 1SET
12	AF50-M0119	アダプタ	5			
13	AF50-M0006	アダプタ	5			
14	AF50-M0105	アダプタ PT1/4X75L	4			
15	AF50-M0104	アダプタ PT1/4X55L	4			
16	ZF74-000038	ホースアダプタ 10-0606	8			
17	ZF78-000038	ホースアダプタ 14-0606	8			
18	ZF78-000014	ホースアダプタ 14-0404	8			
19	ZF55-000014	スィベルジョイント SJ702-402	8			
20	AF50-M0042	アダプタ PT1/4	8			
21	ZF40-015012	コネクタ KCT15-040N	2			
22	ZF40-012038	コネクタ KCT12-030N	8			
23	PE45-M0008A	ピン PE12,21,25	2			
24	PE45-M0007	ブラケット PE12,21,25	2			
25		チェーン(1M/MX150)	2			
26	ZF40-015012	コネクタ KCT15-040N	2			
27	ZF51-015038	エルボニツプル KLN15-030N	1			
28	ZF41-006018	ロングコネクタ KCC06-010N	1			
29	KGA06-020N	ゲージコネクター	1			
30	SSS03-040J	メスオスソケット(Bケイ)	1			
31	ZF40-020012	コネクタ KCT20-040N	1			
32	ZF00-000038	ニツプル SNP03-000J	1			
33	ZF08-000038	ソケットテー STA03-000J	1			
34	ZF02-038014	ブツシュ SBU03-020J	1			
35	ZF40-006014	コネクタ KCT06-020N	1			
36	ZF45-000060	ユニオン KUA06-000N	1			
37	AC20-M0011	クランプブラケット	14			
38	PE81-M1010A	クランプブラケット	2			



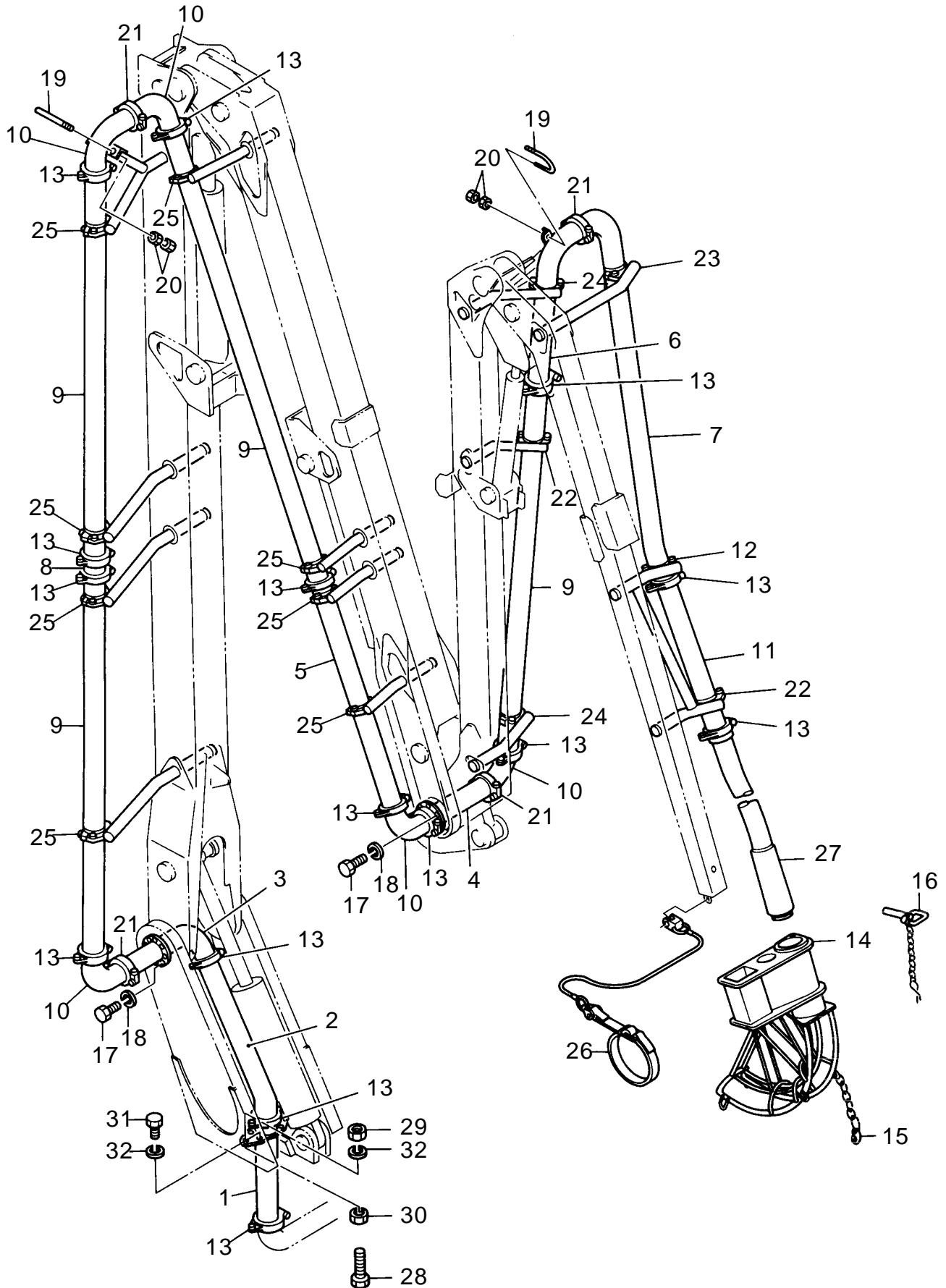
符号	部品番号	部品名称・サイズ	個数	キット 符号	実施時期 適用号機	備考
39	AC20-E0014	クランプ	16			
40	AC20-E0003	クランプ D20	2			
41	AC20-E0002	クランプ D15	3			
42	AC10-K0001	ワイヤクリップ	6			
43	0130-0825	ホルト	24			
44	0701-0820	スプリングワッシャ	26			
45	0500-0865	ナット	21			
46	0130-0620	ホルト	4			
47	0500-0605	ナット	4			
48	0701-0615	スプリングワッシャ	4			
49	0100-0470	ホルト	2			
50	0701-0410	スプリングワッシャ	5			
51	0130-0414	ホルト	3			
52	0500-0432	ナット	5			
53	ZF40-015038	コネクタ KCT15-030N	2			
54	PE81-M1015	ソレノイドカバーSET	1			
55	PE81-M1016	カバー(ソレノイド)	1			
56	0550-0816	ウイングナット	2			
57	ZF01-012038	ニツプル SRN04-030J	1			
58	ZF71-000012	ホースアダプタ 7-0808	1			
59	AC20-M0015	クランプブラケット	1			
60	ZF57-020034	エルホ(メス) KLF20-06N	1			
61	AF50-E0016	ブツシング	1			
62	ZF78-000034	ホースアダプタ 14-1212	1			
63	ZS62-0121210	プラグ SPA04-000J	1			
64	ZF44-015012	コネクタ(メス) KSA15-040N	1			



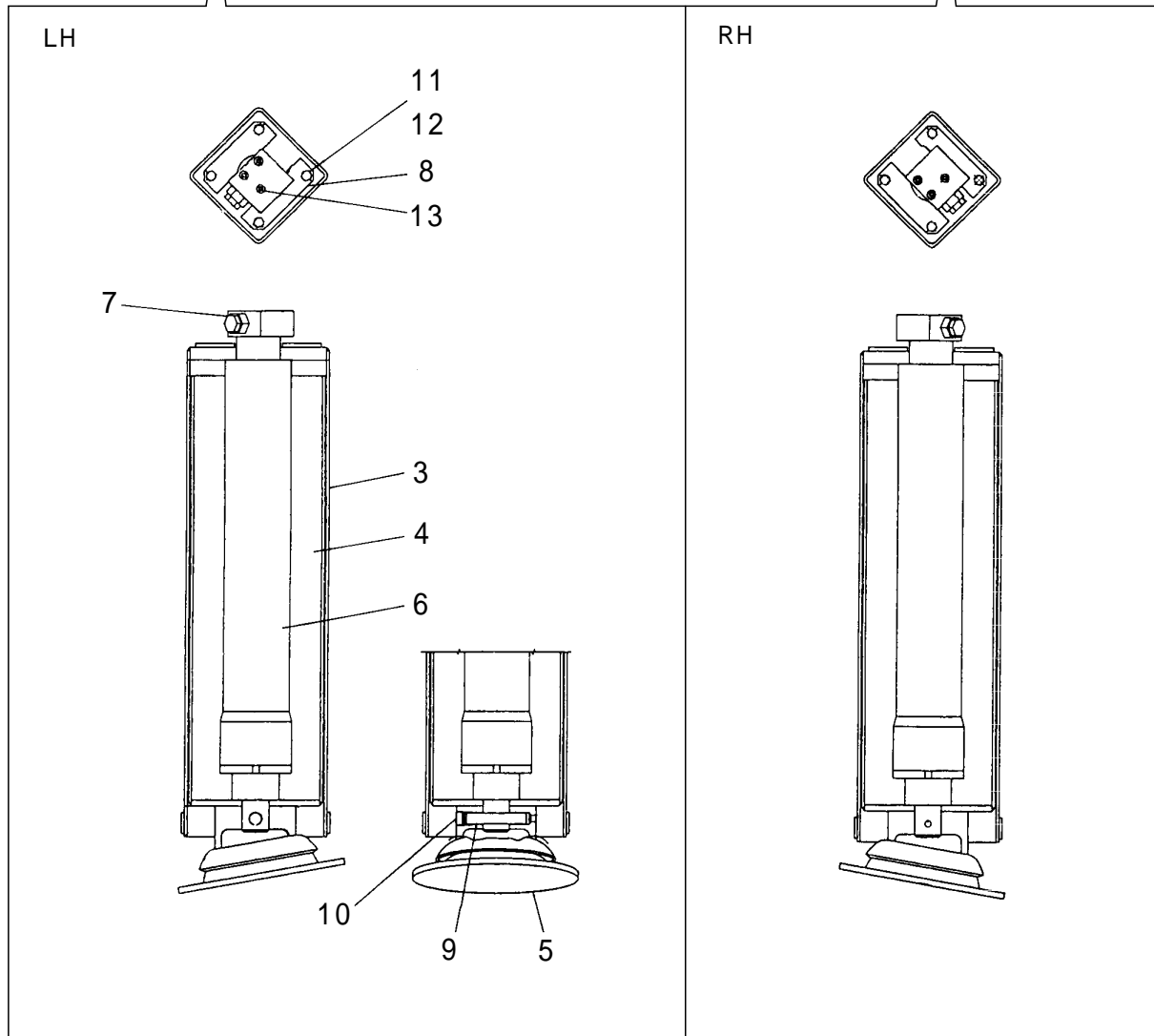
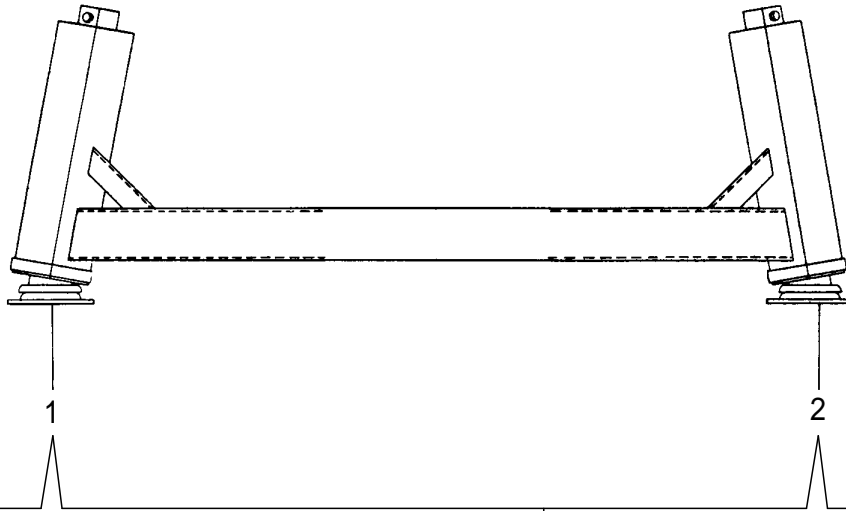
符号	部品番号	部品名称・サイズ	個数	キット 符号	実施時期 適用号機	備考
	PE81-M1003	バルブブロックASSY				
1	VH19-M0016	マニホールドブロック DGMS-3-6E-OK	1			
2	VH01-M0001	ソレノイドバルブ	5			
3	VH01-M0002	ソレノイドバルブ	1			
4	VH02-M0001	リリーフバルブTGMC-3-PT-GW-50-S49	1			
6	0301-0590	ホルト (6カクアナツキ)	4			
7	0301-0550	ホルト (6カクアナツキ)	20			
8	ZA30-05015	スプリングワッシャ	24			
9	VA31555	ナット	2			
10	008001917	Oリング(2001-0021) 1AP21	2			
11	VA12688A	ソレノイドコアミタテ	2			
12	BH40018113	ソレノイドコイル 40018113	2			生産中止
13	VA29354	スプリング	2			
14	VA27984	ハツキン	2			
15	007911429	Oリング	2			
16	VA29358	センタリングワッシャ	2			
17	VA27893	ボデー	1			
18	007901217	Oリング(AS568-012-90)	4			
19	VA28020	スプール	1			
20	004930087	スプリングピン	2			
21	VA30536	スプリングピン	4			
22	VA31556	スプリング	2			
23	004930082	スプリングピン	2			
24	VA31554	ワブ	2			



符号	部品番号	部品名称・サイズ	個数	キット 符号	実施時期 適用号機	備考
0	VH01-M0002	ソレノイドバルブ DG4V-3-OA-0M-KU4-H-7-50-JA17	1			
1	VA31555	ナット	1			
2	008001917	Oリング(P 21) 2001-0021	1			
3	VA12688A	ソレノイドコアクミタテ	1			
4	BH40018113	ソレノイドコイル 40018113	1			生産中止
5	00493087	スプリングピン	1			
6	VA27984	ハツキン	1			
7	007911429	Oリング(AS568-114- FKM 90°)	1			
8	VA29358	センタリングワッシヤ	2			
9	VA27893	ホテター	1			
10	007901217	Oリング(AS568-012 NBR 70°)	4			
11	VA28035	スプール	1			
12	007911429	Oリング(AS568-114 FKM 90°)	1			
13	VA29354	スプリング	2			
14	VA29356	プラグ	1			
15	VA30536	スプリングピン	4			
16	VA31556	スプリング	1			
17	004930082	スプリングピン	1			
18	VA31554	ノブ	1			
0	VH02-M0001	リリーバルブTGMC-3-PT-GW-50-S49	1			
19	RV5-10-S-0-50/S1	リリーフベン	1			
20	40013022	ホテター	1			
21	VP113000	1/16 テーパープラグ	4			
22	007901219	Oリング(TGMC-3-PT-RV5-50-10)	4			



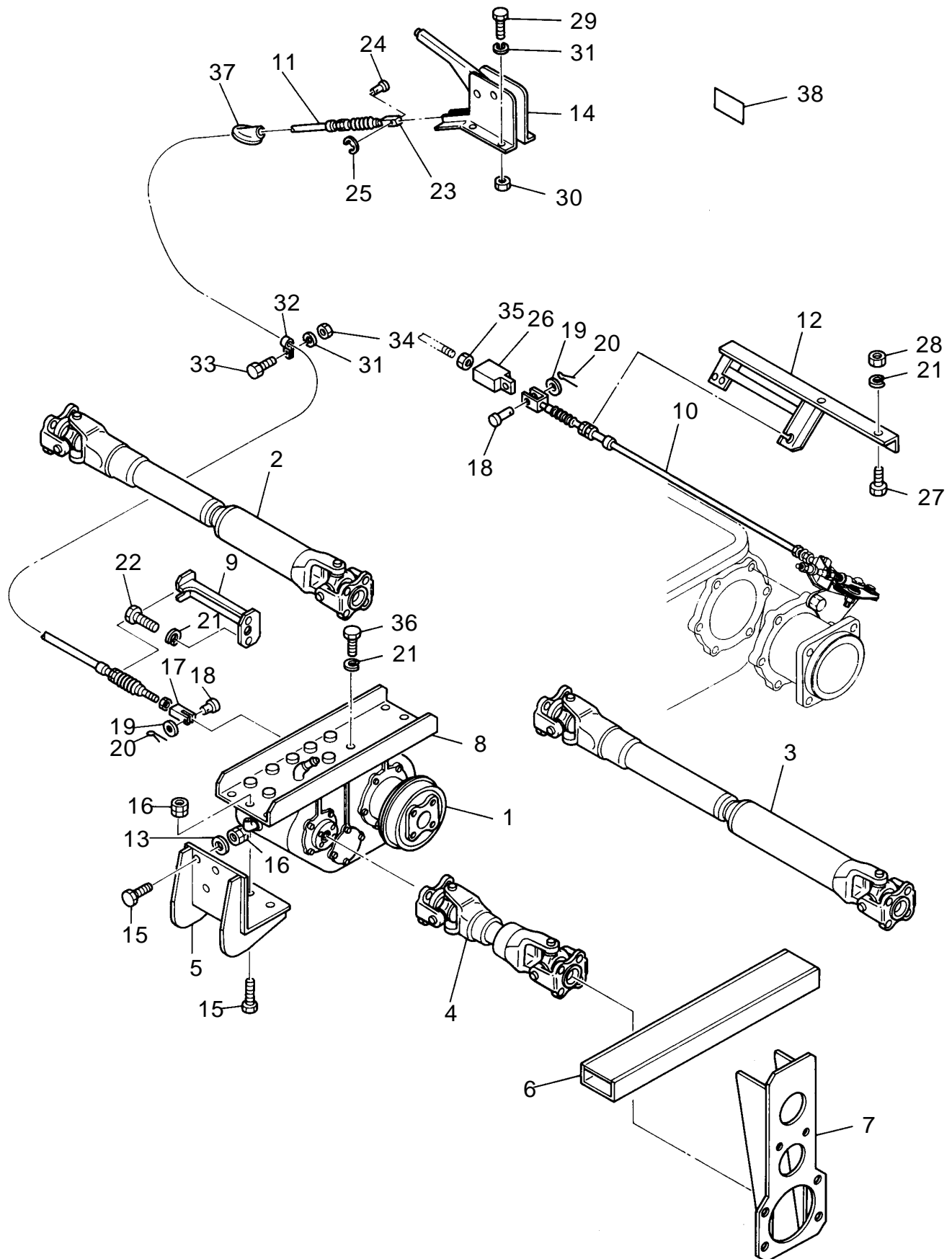
符号	部品番号	部品名称・サイズ	個数	キット 符号	実施時期 適用号機	備考
	PE17-M1201	ブームマワリコンクリートパイピング				
1	PE17-M1002B	コンクリートパイプ(55C)	1			
1	PE17-M1002C	コンクリートパイプ(55C)	1		0105～	
2	PE17-M1003	コンクリートパイプ(55D)	1			
2	PE17-M1003A	コンクリートパイプ(55D)	1		0105～	
3	PE17-M1004A	コンクリートパイプ(55E)	1			
3	PE17-M1004B	コンクリートパイプ(55E)	1		0105～	
4	PE17-M1202	コンクリートパイプ(55F1)	1			
4	PE17-M1202A	コンクリートパイプ(55F1)	1		0105～	
5	PE17-M1006B	コンクリートパイプ(55G) SLP-H	1			
6	PE17-M1007B	コンクリートパイプ(55H)	1			
6	PE17-M1007C	コンクリートパイプ(55H)	1		0105～	
7	PE17-M1008B	コンクリートパイプ(55J)	1			
7	PE17-M1008C	コンクリートパイプ(55J)	1		0105～	
8	PE17-E2083	コンクリートパイプ(5PPB)	1			
9	PE17-M2016	パイプ(5VVb1) SLP-H	4			
10	PE17-E2025H	コンクリートパイプ(5M)	5			
11	PE17-M1028A	コンクリートパイプ(55K) SLP-H	1			
12	PE17-E2009C	パイプクランプ 5B	1			
13	AH40-M0005	ジョイント(ロイヤル) S-125	14			
13	AH40-M0005A	ジョイント(5B)	14		0105～	
14	PE17-M1203	ホースガイド PY110.PH75-25シン	1			
15	PE17-M1064	フックASSY	2			
16	PE17-M1066	ピンASSY(ホースガイド)	1			
17	0131-1235	ホルト	16			
18	0701-1230	スプリングワッシャ	16			
19	PE17-M1020	Uホルト(W5/8)	2			
20	AA20-M0003	ナット(W5/8-11)	8			
21	AH40-M0025	ジョイント(ロイヤル) S125 NBR	4			
21	AH40-M0025A	ビクトリックジョイント 5B	4		0105～	
22	PE17-M7027	パイプクランプ 5B PY110-25	2			
23	PE17-M7021	パイプクランプ 5B	1			
24	PE17-M1069	パイプクランプ	2			
25	PE17-M2023	パイプクランプ	8			
26	PE17-E3041C	セフティワイヤASSY	1			
27	AH90-M0052	ガイドホース 5BX3M	1			
28	0141-1645	ホルト	2			
29	0520-1613	ナット	2			
30	0530-1610	ナット	2			
31	0141-1625	ホルト	2			
32	0701-1640	スプリングワッシャ	4			



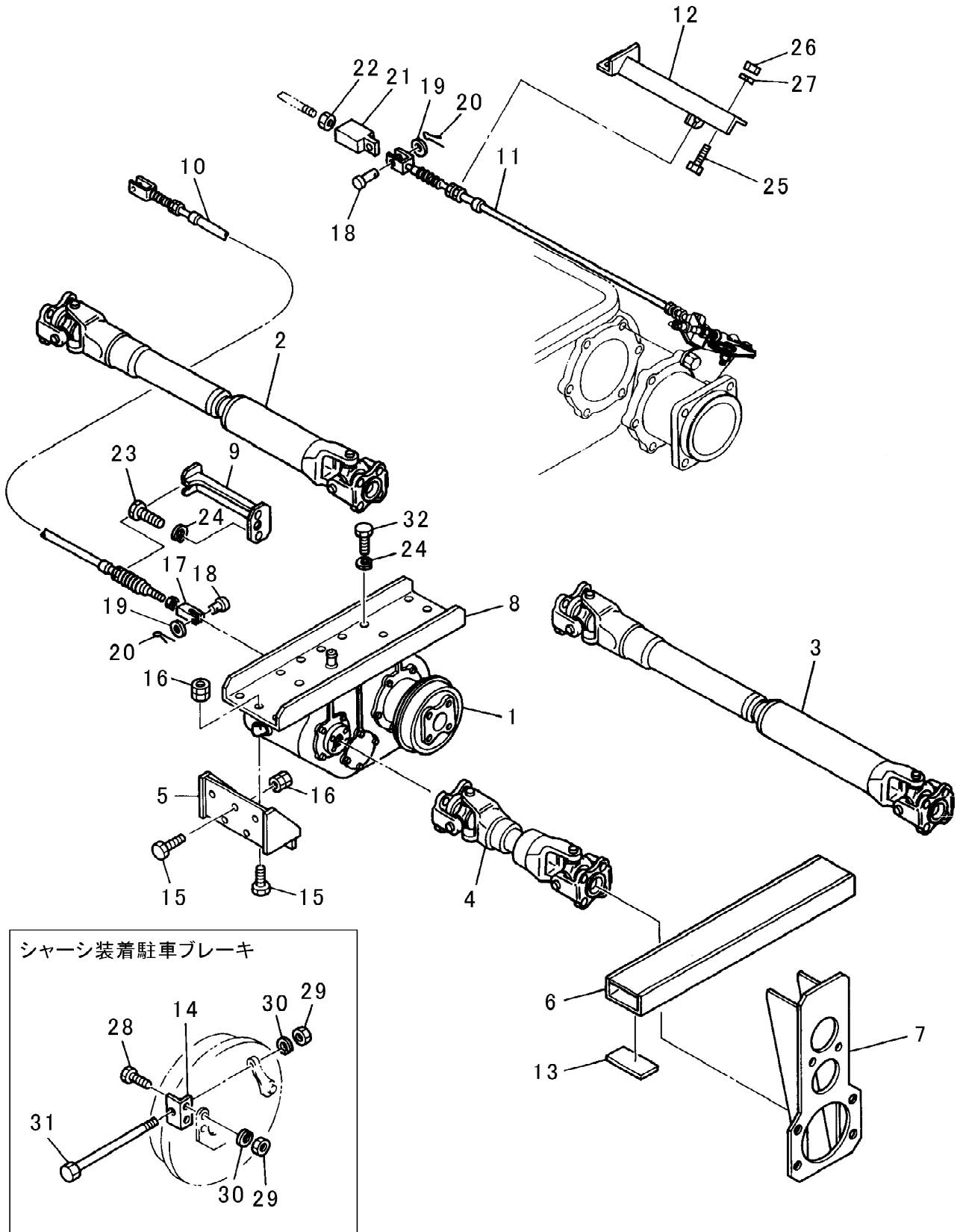


符号	部品番号	部品名称・サイズ	個数	キット 符号	実施時期 適用号機	備考
	PE14-M5001B	リアアウトリガ				
1	PE14-M5002A	リアジヤツキASSY(LH)	1			
2	PE14-M5003A	リアジヤツキASSY(RH)	1			
3	PE14-M1026	アウタパイプ	2			
4	PE14-M1027	インナパイプ	2			
6	VE00-M0049	ジヤツキシリンダASSY(リヤ)	2			品目番号57参照
7	VH00-M0017A	カウンタバランスバルブASSY PT	2			品目番号58参照 製作不可
7	VH00-M0017B	カウンタバランスバルブASSY PF	2		0505~	品目58参照 PT→PFIに変更
8	PE14-M1021A	キープレート	4			
10	ZS62-0121210	プラグ SPA04-000J	2			
11	0131-1025	ホルト H	8			
12	0701-1025	スプリングワッシャ	8			
13	0305-0850	ホルト(6カクアナツキ)	6			

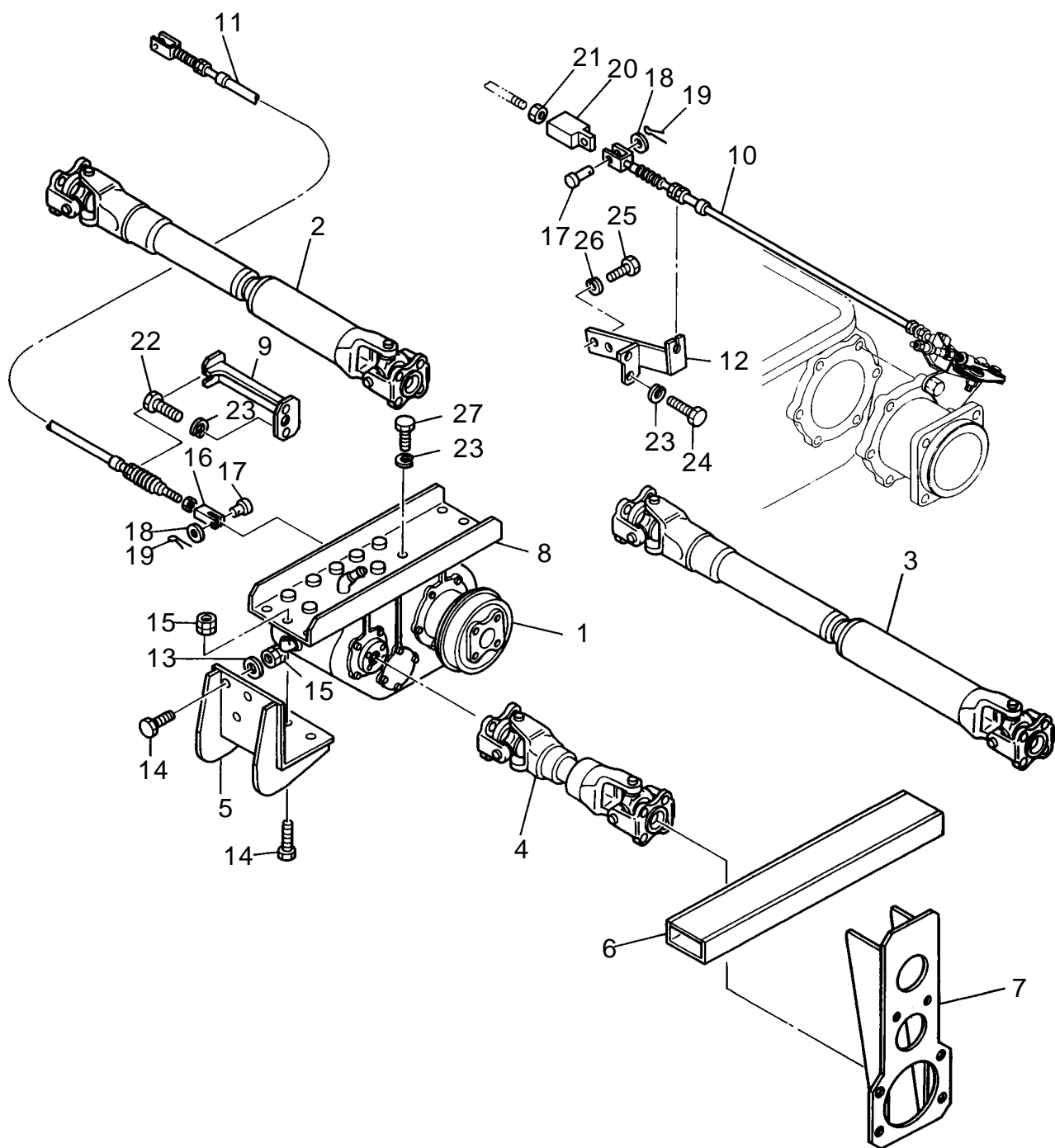




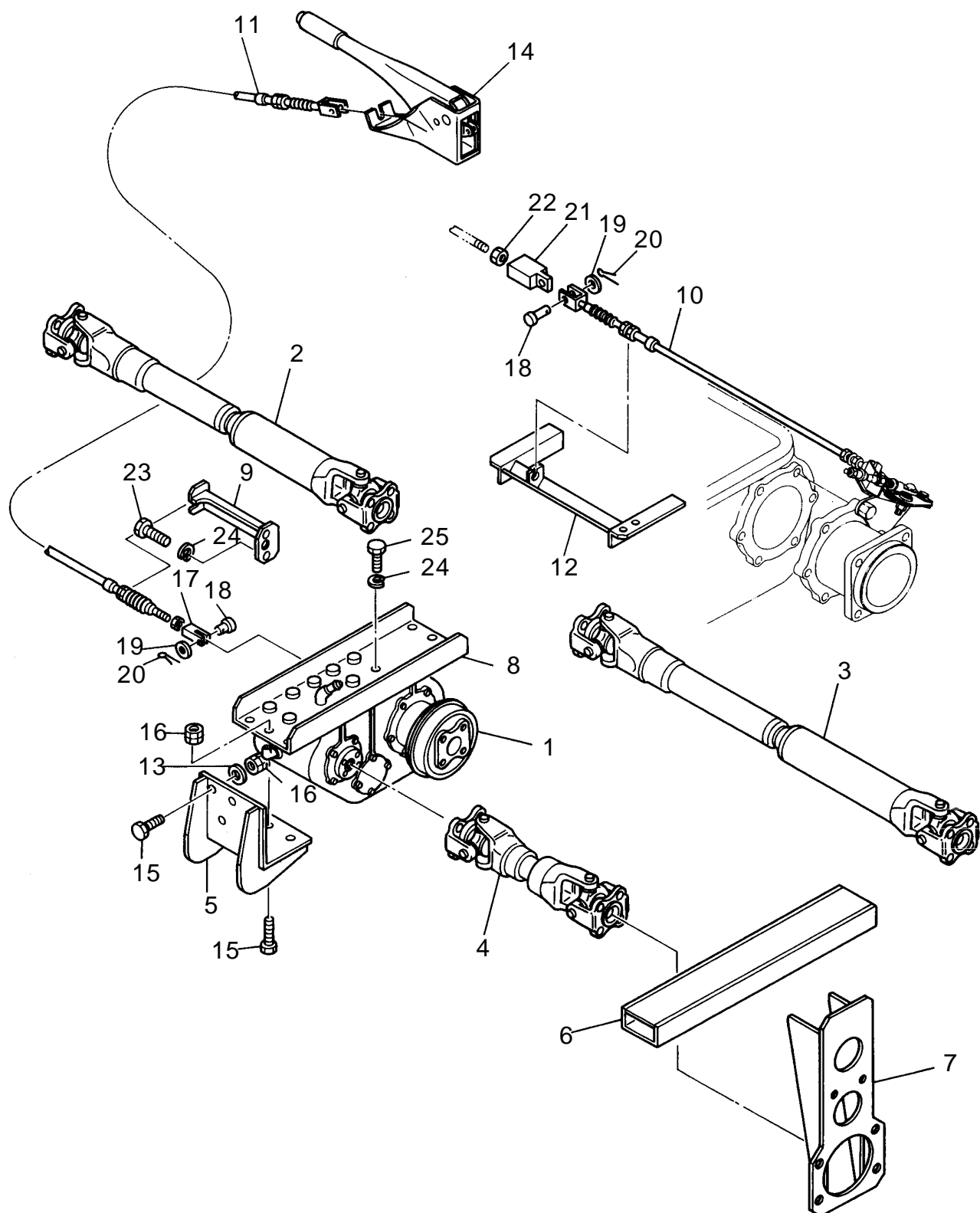
符号	部品番号	部品名称・サイズ	個数	キット 符号	実施時期 適用号機	備考
	IPA-M15009B	ドライブコントロールASSY				いすゞ P-CVR17K,U-CVR70K
1	XZ00-M0071A	トランスファPTO ASSY	1			品目番号71参照
2	IPB-M11006	フロントフロベラシャフト	1			
3	IPB-M11008	リアフロベラシャフト	1			
4	PX11-M0002	ドライブシャフトASSY(360L)	1			
5	PX13-M0053A	ブラケット	2			
6	PX12-E0011	サポート	1			
7	PX12-M0056	ポンプブラケット	1			
8	PX13-M0081	トランスファケースサポート	1			
8	PX13-M0081B	トランスファケースサポート	1		0105～	
9	PX14-E0001A	PTOアウトワイヤストツハ	1			
10	PX16-M0019	ブレーキワイヤ 1300L 5GZ1037	1			
11	ZK20-B5600	コントロールワイヤ HJ52E88	1			
12	PX14-M0032	アウトワイヤブラケット	1			
13	PX13-M0072	スパーサ	1			
14	138100-1014	PTOレバーASSY	1			いすゞ純正部品
15	0101-1445	ホルト H	16			
16	ZA21-11411	ロックナット	16			
17	AK40-E0005	ヨーク	1			
18	1310-1025	ピン	2			
19	0730-1016	ワッシャ	2			
20	1300-3020	スプリングピン	2			
21	0701-1230	スプリングワッシャ	16			
22	0170-1220	ホルト	2			
23	AK40-M0007	ヨーク	1			
24	AP40-M0004	ピン	1			
25	ZS72-007008	スナツプリング(Eタイプ)	1			
26	AK40-M0001	ジョイント	1			
27	0100-1245	ホルト	2			
28	0500-1210	ナット	2			
29	0130-0615	ホルト	4			
30	0720-0616	ワッシャ	4			
31	0701-0615	スプリングワッシャ	13			
32	AC10-K0004	ワイヤクリップ	9			
33	0130-0620	ホルト	9			
34	0500-0605	ナット	9			
35	0510-0805	ナット	1			
36	AA00-M0026	ホルト	12			
37	AS30-Y0006	グロメット	1			
38	AR90-M0096	コーションプレート[5ソクヨウ]	1			



符号	部品番号	部品名称・サイズ	個数	キット 符号	実施時期 適用号機	備考
	FPA-M15019	ドライブコントロールASSY				三菱 U-FP418L 品目番号71参照
1	XZ00-M0081	トランスファPTO ASSY	1			
2	FPB-M16005	フロントフロベラシャフト	1			
3	FPB-M16006	リアフロベラシャフト	1			
4	PX11-M0023	ドライブシャフトASSY(250L)	1			
5	PX13-E0012	トランスファブラケット	2			
6	PX12-E0012	サポート	1			
7	PX12-M0060A	ポンプブラケット	1			
8	PX13-M0016B	トランスファケースサポート	1			
9	PX14-E0001A	PTOアウトワイヤストツハ	1			
10	PX16-M0020	ブレーキワイヤ 1500L 5GB1015	1			
11	ZK20-B6600	コントロールワイヤ HJ52E88	1			
12	PX14-M0021A	ブラケット	1			
13	PX19-M0006	プレート	2			
14	PX16-M0015	ブラケット	1			
15	0101-1445	ホルト H	16			
16	ZA21-11411	ロックナット	16			
17	AK40-E0005	ヨーク	1			
18	1310-1025	ピン	2			
19	0720-1020	ワツシヤ	2			
20	1300-3020	スプリットピン	2			
21	AK40-M0001	ジョイント	1			
22	0510-0805	ナット	1			
23	0170-1220	ホルト	2			
24	0701-1230	スプリングワツシヤ	14			
25	0130-1030	ホルト	2			
26	0500-1008	ナット	2			
27	0701-1025	スプリングワツシヤ	2			
28	0130-0825	ホルト	2			
29	0500-0865	ナット	3			
30	0701-0820	スプリングワツシヤ	3			
31	0100-08170	ホルト	1			
32	AA00-M0026	ホルト	12			

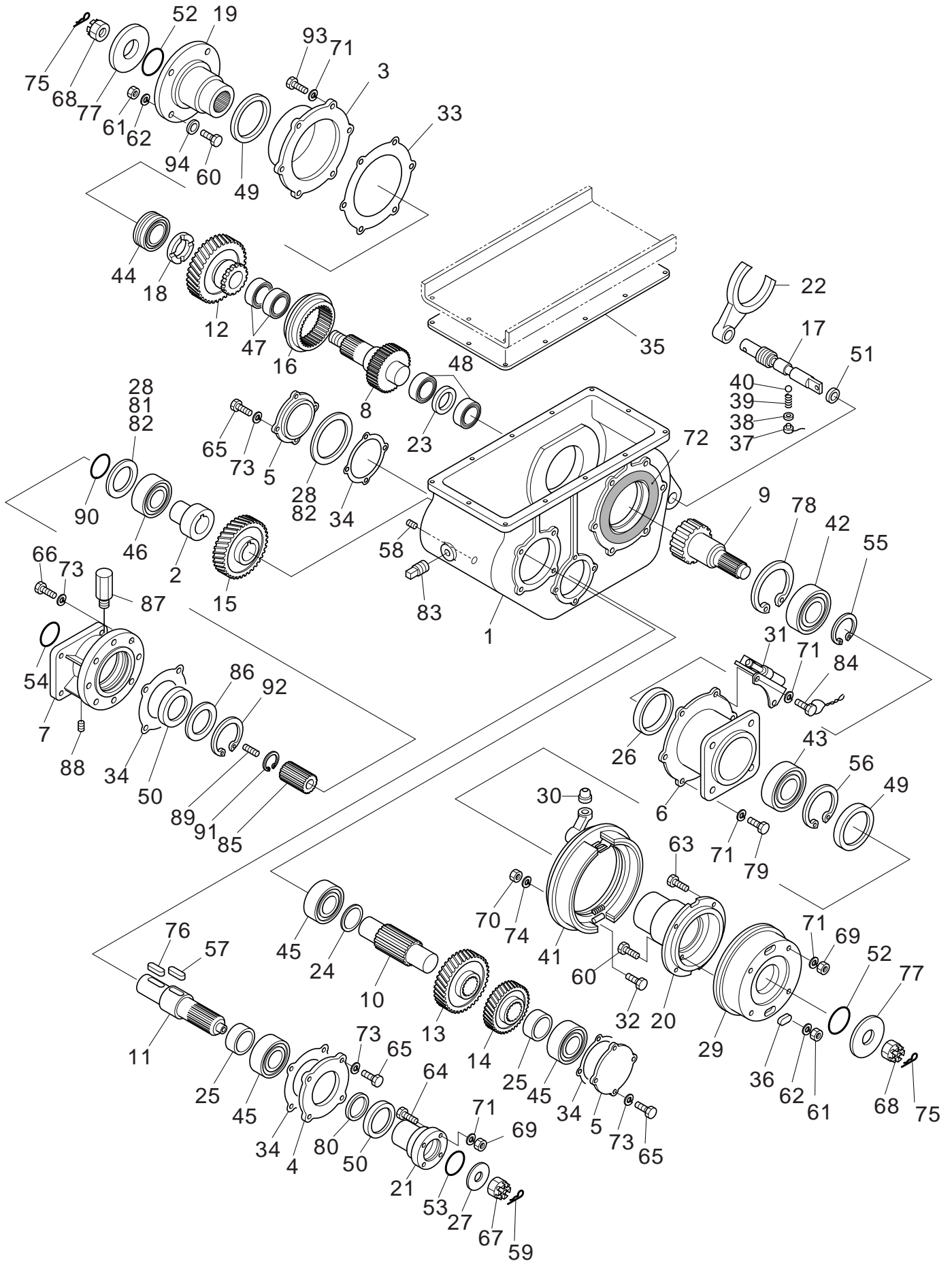


符号	部品番号	部品名称・サイズ	個数	キット 符号	実施時期 適用号機	備考
	HPA-M15025	ドライブコントロールASSY				日 野 P-FH272BA,U-FH2KLAA 品目番号71参照
1	XZ00-M0059	トランスファPTO ASSY	1			
2	HPB-M11004	フロントフロベラシャフト	1			
3	HPB-M11005	リアフロベラシャフト	1			
4	PX11-M0008	ドライブシャフトASSY(455L)	1			
5	PX13-M0053A	ブラケット	2			
6	PX12-E0011	サポート	1			
7	PX12-M0056	ポンプブラケット	1			
8	PX13-M0069A	トランスファケースサポート	1			
9	PX14-E0001A	PTOアウトワイヤストツハ	1			
10	PX16-M0008	ブレーキワイヤ 1400L 5GB1018	1			
11	ZK20-B5300	コントロールワイヤ HJ52E88	1			
12	PX14-M0005A	アウトワイヤブラケット	1			
13	PX13-M0067	スパーサ	2			
14	0101-1445	ホルト H	16			
15	ZA21-11411	ロックナット	16			
16	AK40-E0005	ヨーク	1			
17	1310-1025	ピン	2			
18	0720-1020	ワッシャ	2			
19	1300-3020	スプリングピン	2			
20	AK40-M0001	ジョイント	1			
21	0510-0805	ナット	1			
22	0170-1220	ホルト	2			
23	0701-1230	スプリングワッシャ	16			
24	AA00-M0012	ホルト	2			
25	0130-0820	ホルト	2			
26	0701-0820	スプリングワッシャ	2			
27	AA00-M0026	ホルト	12			





符号	部品番号	部品名称・サイズ	個数	キット 符号	実施時期 適用号機	備考
	NPA-M15009	ドライブコントロールASSY				日産テ U-CK450LN
1	XZ00-M0078	トランスファPTO ASSY	1			品目番号71参照
2	NPA-M15015	フロントフロベラシャフト	1			
3	NPA-M15016	リアフロベラシャフト	1			
4	PX11-M0023	ドライブシャフトASSY(250L)	1			
5	PX13-M0053A	ブラケット	2			
6	PX12-E0011	サポート	1			
7	PX12-M0060	ポンプブラケツ	1			
8	PX13-M0081	トランスファケースサポート	1			
8	PX13-M0081B	トランスファケースサポート	1		0105~	
9	PX14-E0001A	PTOアウトワイヤストツパ	1			
10	PX16-M0008	ブレーキワイヤ 1400L 5GB1018	1			
11	ZK20-B6000	コントロールワイヤ HJ52E88	1			
12	PX14-M0047	アウトワイヤブラケット	1			
13	PX13-M0072	スパーサ	2			
14	NPB-M11008	レバーASSYマウント	1			日産純正部品
15	0101-1445	ボルト H	16			
16	ZA21-11411	ロックナット	16			
17	AK40-E0005	ヨーク	1			
18	1310-1025	ピン	2			
19	0720-1020	ワツシヤ	2			
20	1300-3020	スプリットピン	2			
21	AK40-M0001	ジョイント	1			
22	0510-0805	ナット	1			
23	0170-1220	ボルト	2			
24	0701-1230	スプリングワツシヤ	14			
25	AA00-M0026	ホルト	12			



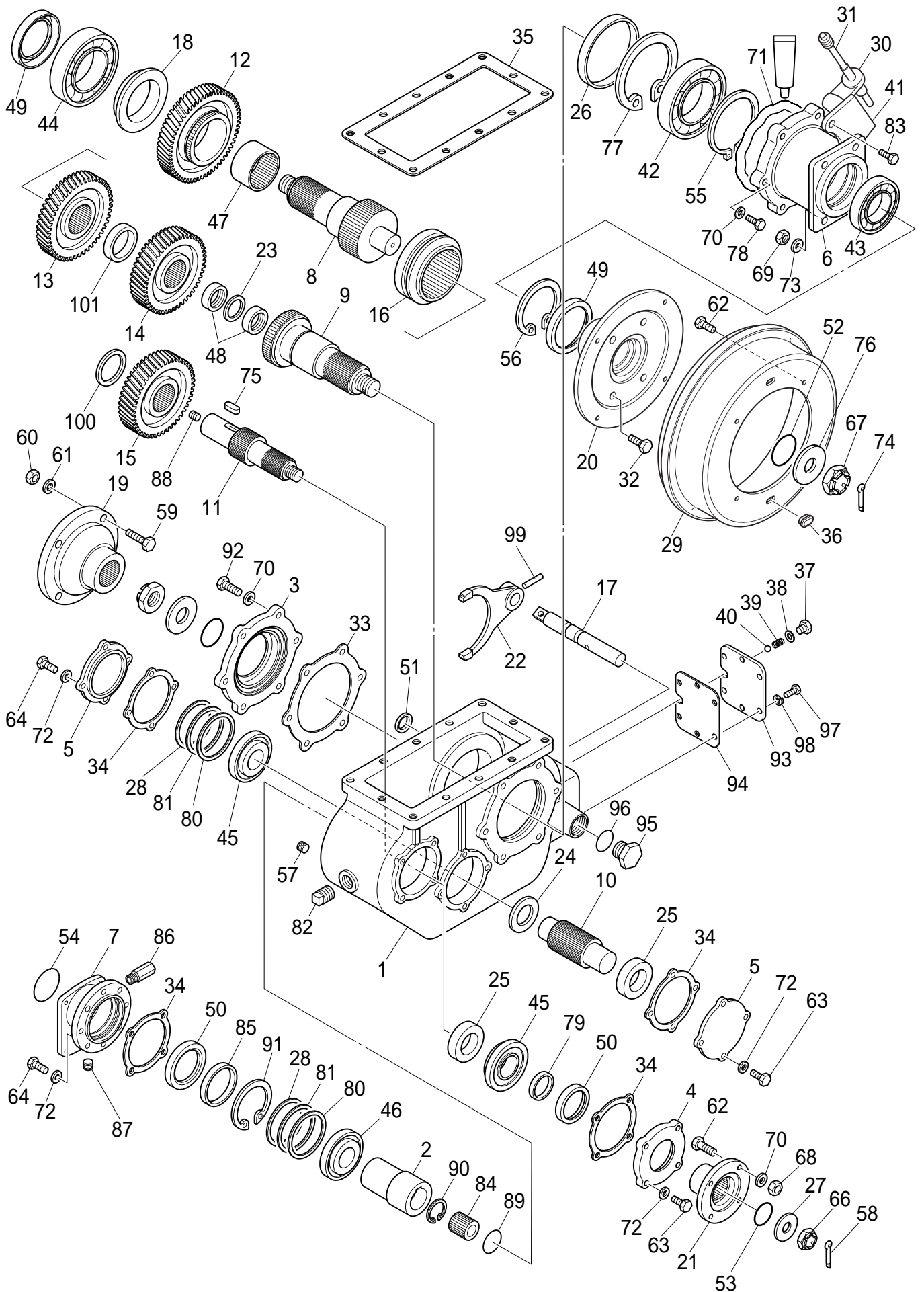
符号	部品番号	部品名称・サイズ	個数	キット 符号	実施時期 適用号機	備考
0	XZ00-M0059	トランスファPTO ASSY(XZ55-14-H)	1			日野 P-FH272BA,U-FH2KLAA
0	XZ00-M0071A	トランスファPTO ASSY(XZ55-14-I)	1			いすゞ P-CVR17K,U-CVR70K
0	XZ00-M0078	トランスファPTO ASSY(XZ55-14-N)	1			日産デ U-CK450LN
0	XZ00-M0081	トランスファPTO ASSY(XZ55-14-F)	1			三菱 U-FP418L
1	XZ11-F0003K	ケース	1			
2	XZ36-M0006	スプラインブツシング PY21-60	1			
2	XZ36-M0006A	スプラインブツシング PY21-60	1		9503～	
3	XZ21-E0007	シールキャツプ XZ55	1			
3	XZ21-E0007A	シールキャツプ XZ55	1		9505～	
4	XZ21-E0008	シールキャツプ XZ55	1			
4	XZ21-E0008A	シールキャツプ XZ55	1		9505～	
5	XZ21-E0002	ブランクキャツプ XZ45	2			
6	XZ51-E0012A	ヘアリングリテーナ	1			
7	XZ51-M0019A	ポンプアダプタ(XZ55-13 T/F)	1			日野・いすゞ・日産デ
7	XZ51-M0019B	ポンプアダプタ(XZ55-13 T/F)	1		9601～	日野・いすゞ・日産デ
7	XZ51-M0021A	ポンプアダプタ	1			三菱
7	XZ51-M0021B	ポンプアダプタ	1		9601～	三菱
8	XZ33-E0009A	インプットシャフト XZ55	1			XZ35-E0003同時出庫
9	XZ33-E0010	シャフト	1			
9	XZ33-E0010B	アウトプットシャフト XZ55	1		9601～	
10	XZ33-E0011	アイドルシャフト XZ55	1			
11	XZ33-E0012A	PTOアウトプットシャフト XZ55	1			
11	XZ33-E0012B	PTOアウトプットシャフト XZ55スプライン	1			
11	XZ33-E0012C	PTOアウトプットシャフト XZ55	1		9503～	
12	XZ31-E0003	インプットギヤ XZ55	1			日野・日産デ
12	XZ31-E0006	インプットギヤ XZ55	1			いすゞ・三菱
13	XZ31-E0008	アイドルギヤ(A) 31T XZ55	1			日野・日産デ
13	XZ31-E0008A	アイドルギヤ(A) 31T XZ55	1		9602～	XZ51-M0027必要 三菱
13	XZ31-E0007	アイドルギヤ(A)	1			いすゞ・三菱
13	XZ31-E0007A	アイドルギヤ(A)	1		9602～	いすゞ・三菱
14	XZ31-E0001	アイドルギヤ(B) 29T XZ55 T40	1			XZ51-E0017必要
14	XZ31-E0001A	アイドルギヤ(B) 29T XZ55 T35	1		9602～	XZ51-E0017必要 三菱
14	XZ31-M0002	アイドルギヤ(B) 30T	1			いすゞ・三菱
14	XZ31-M0002A	アイドルギヤ(B) 30T	1		9602～	いすゞ・三菱
14	XZ31-E0004A	アイドルギヤ(B) 27T XZ55	1		0409～	
15	XZ31-E0002	PTOギヤ 28T XZ50,XZ55	1			XZ51-M0026必要
15	XZ31-E0002B	PTOギヤ 28T(スプライン) XZ55	1		9602～	XZ51-M0026必要
15	XZ31-M0001	PTOギヤ 27T	1			XZ51-M0026必要
15	XZ31-M0001B	PTOギヤ 27T	1		9602～	XZ51-M0026必要
15	XZ31-E0005A	PTOギヤ 30T(スプライン) XZ55	1		0409～	
16	XZ35-E0003	ギヤクラッチ XZ55	1			XZ33-E0009A同時出庫
17	XZ41-E0003	シフトロッド XZ55	1			

符号	部品番号	部品名称・サイズ	個数	キット 符号	実施時期 適用号機	備考
18	XZ69-E0021	スラストワッシャ XZ55	1			
19	XZ39-E0020	インプットフランジ XZ55(ヒノ)	1			日野
19	XZ39-M0005A	インプットフランジ CVR17	1			いすゞ
19	XZ39-M0044	インプットコンパニオンフランジ	1			日産デ
19	XZ39-E0008	インプットフランジ XZ55(フソウ)	1			三菱
20	XZ39-E0021	アウトプットフランジ XZ55(ヒノ)	1			日野
20	XZ39-M0006A	アウトプットフランジ CVR17	1			いすゞ
20	XZ39-M0045	アウトプットコンパニオンフランジ	1			日産デ
20	XZ39-E0009	アウトプットフランジ XZ55(フソウ)	1			三菱
21	XZ39-E0012	PTOフランジ XZ55	1			
22	XZ42-E0003	シフトホーク XZ55	1			XZ42-E0003Aを使用
22	XZ42-E0003A	シフトホーク XZ55	1	0211~		
23	XZ51-E0015	カラー XZ55	1			
24	XZ51-E0016	カラー XZ55	1			
25	XZ51-E0017	カラー XZ55	2			
26	XZ51-E0019	カラー XZ55	1			
27	XZ69-E0022	ワッシャ XZ55	1			
28	XZ61-E0003	シム XZ45	1			
29	XZ37-E0002	ブレーキドラム XZ55	1			日野・いすゞ・三菱
29	XZ37-M0001	ブレーキドラム	1			日産デ
30	XZ69-E0016	ワイヤストツパ	1			
31	XZ49-E0001A	ゾウキヨウリンクASSY	1			品目番号72参照
32	XZ69-E0015	ボルト M16X45L	4			
33	XZ61-E0012	ガasket PCD175	1			
34	XZ61-E0004	ガasket PCD110	4			
35	XZ61-E0006	ガasket	1			
36	XZ89-E0001	メクラキャップ	2			
37	XX89-E0125	スプリングストツパ	1			
38	XX61-E0301	ガasket	1			
39	XX48-Q0003	スプリング	1			
40	1501-1000	スチールボール 10.0M/M	1			
41	XZ37-E0003	ブレーキASSY(44420-42001)	1			
42	ZU00-6213	ボールベアリング	1			
43	ZU00-6211	ボールベアリング	1			
44	ZU00-6311NR	ボールベアリング	1			
45	ZU00-30308	ローラベアリング	3			
46	ZU00-32011	ローラベアリング	1			
47	K70 76 20	ニードルベアリング(K 70X76X20)	2			
48	ZU01-RNA4906R	ニードルベアリング	2			
49	XZ61-M0008	オイルシール(ACM) TC 7510013	2			
50	XZ61-M0007	オイルシール(ACM) TC 55 72 9	2			
51	2013-42032	オイルシール(TC 20M/MX 32M/MX 8)	1			

符号	部品番号	部品名称・サイズ	個数	キット 符号	実施時期 適用号機	備考
52	2001-5037	Oリング AN6227-31	2			
53	2001-0035	Oリング 1AP35	1			
54	2001-0046	Oリング 1AP46	1			
55	1565-6525	スナツブリング S-65	1			
56	1555-0030	スナツブリング H-100	1			
57	1421-1235	キー(12X8X35)	1			
58	1024-2014	プラグ(PT 1/2)	1			
59	1300-4030	スプリットピン	1			
60	XZ69-E0017	ホルト(コンパニオンフランジ)	8			日野
60	0131-1645	ホルト	8			いすゞ
60	XZ69-E0025	ホルト(コンパニオンフランジ)	8			日産テ
60	XZ69-E0023A	ホルト	8			三菱
61	0500-1411	ナツト	8			日野
61	0500-1613	ナツト	8			いすゞ・日産テ
61	0500-1210	ナツト	8			三菱
62	0701-1435	スプリングワッシャ	8			日野
62	0701-1640	スプリングワッシャ	8			いすゞ・日産テ
62	0701-1230	スプリングワッシャ	8			三菱
63	0181-1238-25	ホルト(リーマ) H	4			日野・いすゞ
64	0101-1240-20	ホルト H	4			日産テ
65	0100-1025	ホルト	12			
66	0131-1030	ホルト	4			日野・いすゞ・三菱
66	XZ69-M0005	ホルト	4			日産テ
67	0540-2013	キャツスルナツト	1			
68	XZ69-E0026	ナツト(M30,P1.5)	2			
69	0500-1210	ナツト	8			
70	0500-1613	ナツト	4			
71	0701-1230	スプリングワッシャ	20			
72		エキシヨウハツキン	1			
73	0701-1025	スプリングワッシャ	16			日野・いすゞ・三菱
73	0701-1025	スプリングワッシャ	14			日産テ
74	0701-1640	スプリングワッシャ	4			
75	1300-6050	スプリットピン	2			
76	ZJ41-12030	キー(リヨウマル) 12X8X30L 1421-1230	1			
77	XZ69-E0012	ワッシャ XZ55	2			
78	1555-2040	スナツブリング H-120	1			
79	0161-1240	ホルト	4			日野・いすゞ・三菱
79	XZ69-M0010	ホルト	4			日産テ
80	XZ51-E0024	カラー XZ55	1			
81	XZ61-E0013	シム 76X89X0.2T	1			
82	XZ61-E0014	シム	1			
83	1024-2617	プラグ(PT3/4)	1			

符号	部品番号	部品名称・サイズ	個数	キット 符号	実施時期 適用号機	備考	
84	0161-1245	ホルト	2			日野・いすゞ・三菱 日産デ	
84	XZ69-M0011	ホルト	2				
85	XZ36-M0005	ジョイント	1				
86	XZ51-M0020	リング	1				
87	XZ83-M0001	エアプラグ	1				
88	ZS62-0381008	プラグ SPA03-000J PT3/8	1				
89	ZS62-0180705	プラグ SPA01-000J PT1/8	1				
90	2001-1040	Oリング 1AG40	1				
91	1555-3212	スナツブリング H-32	1				
92	1555-7825	スナツブリング H-78	1				
93	0130-1235	ホルト	6				
94	ZA30-10025	ワツシヤ	4				日産デ ミ





符号	部品番号	部品名称・サイズ	個数	キット 符号	実施時期 適用号機	備考
0	XZ00-M0059A	トランスファPTO ASSY XZ55-14-H	1			日野 FH2KLBA
0	XZ00-M0071B	トランスファPTOASSY XZ55-16-I	1			いすゞ CVR70K
0	XZ00-M0081A	トランスファPTO ASSY XZ55-16-F	1			三菱 FP418L
0	XZ00-M0066B	トランスファPTO ASSY XZ55-14-F	1			三菱 FP415J
0	XZ00-M0078A	トランスファPTO ASSY XZ55-16-N	1			日産 CX450LN
1	XZ11-M0003A	トランスファケース XZ55	1			
2	XZ36-M0006	スプラインブツシング PY21-60	1			
3	XZ21-E0007	シールキャツプ XZ55	1			
4	XZ21-E0008	シールキャツプ XZ55	1			
5	XZ21-E0002	ブランクキャツプ XZ45	2			
6	XZ51-E0012A	ベアリングリテーナ XZ55	1			
7	XZ51-M0019B	ポンプアダプタ	1			日野.いすゞ.日産
7	XZ51-M0021B	ポンプアダプタ	1			三菱
8	XZ33-E0009A	インプットシャフト XZ55	1			
9	XZ33-E0010B	アウトプットシャフト XZ55	1			
10	XZ33-E0011	アイドルシャフト XZ55	1			
11	XZ33-E0012B	PTOアウトプットシャフト XZ55	1			
12	XZ31-E0003	インプットギヤ XZ55	1			日野.三菱(FP415).日産
12	XZ31-E0006	インプットギヤ XZ55	1			いすゞ.三菱(FP418)
13	XZ31-E0008A	アイドルギヤ(A) 31T XZ55	1			日野
13	XZ31-E0007A	アイドルギヤ(A) 34T XZ55	1			いすゞ.三菱
14	XZ31-E0001A	アイドルギヤ(B) 29T XZ55 T35	1			日野.三菱(FP415).日産
14	XZ31-M0002A	アイドルギヤ(B) 30T XZ55	1			いすゞ.三菱(FP418)
14	XZ31-E0004A	アイドルギヤ(B) 27T XZ55	1	0409~		
15	XZ31-E0002B	PTOギヤ 28T(スプライン) XZ55	1			日野.三菱(FP415)
15	XZ31-M0001B	PTOギヤ 27T(スプライン) XZ55	1			いすゞ.三菱(FP418)
15	XZ31-E0005A	PTOギヤ 30T(スプライン) XZ55	1	0409~		
16	XZ35-E0003	ギヤクラッチ XZ55	1			
17	XZ41-M0004	シフトロツト XZ55	1			
17	XZ41-M0004A	シフトロツト D25 XZ55	1	0006~ 0601A~		
18	XZ69-E0021	スラストワツシヤ XZ55	1			
19	XZ39-E0020	インプットコンパニオンフランジ XZ55(ヒノ)	1			
19	XZ39-M0005A	インプットコンパニオンフランジ XZ55(イス)	1			
19	XZ39-E0008	インプットコンパニオンフランジ XZ55(フソウ)	1			FP418
19	XZ39-M0019A	インプットコンパニオンフランジ XZ55(フソウ)	1			FP415
19	XZ39-M0044	インプットコンパニオンフランジ XZ55(ニツサン)	1			
20	XZ39-E0021	アウトプットフランジ XZ55(ヒノ)	1			
20	XZ39-M0006A	アウトプットフランジ XZ55(イス)	1			
20	XZ39-E0009	アウトプットフランジ XZ55(フソウ)FP418	1			
20	XZ39-M0020	アウトプットフランジ XZ55(フソウ)FP415	1			
20	XZ39-M0045	アウトプットフランジ XZ55(ニツサン)	1			
21	XZ39-E0012A	PTOフランジ XZ55-16A	1			

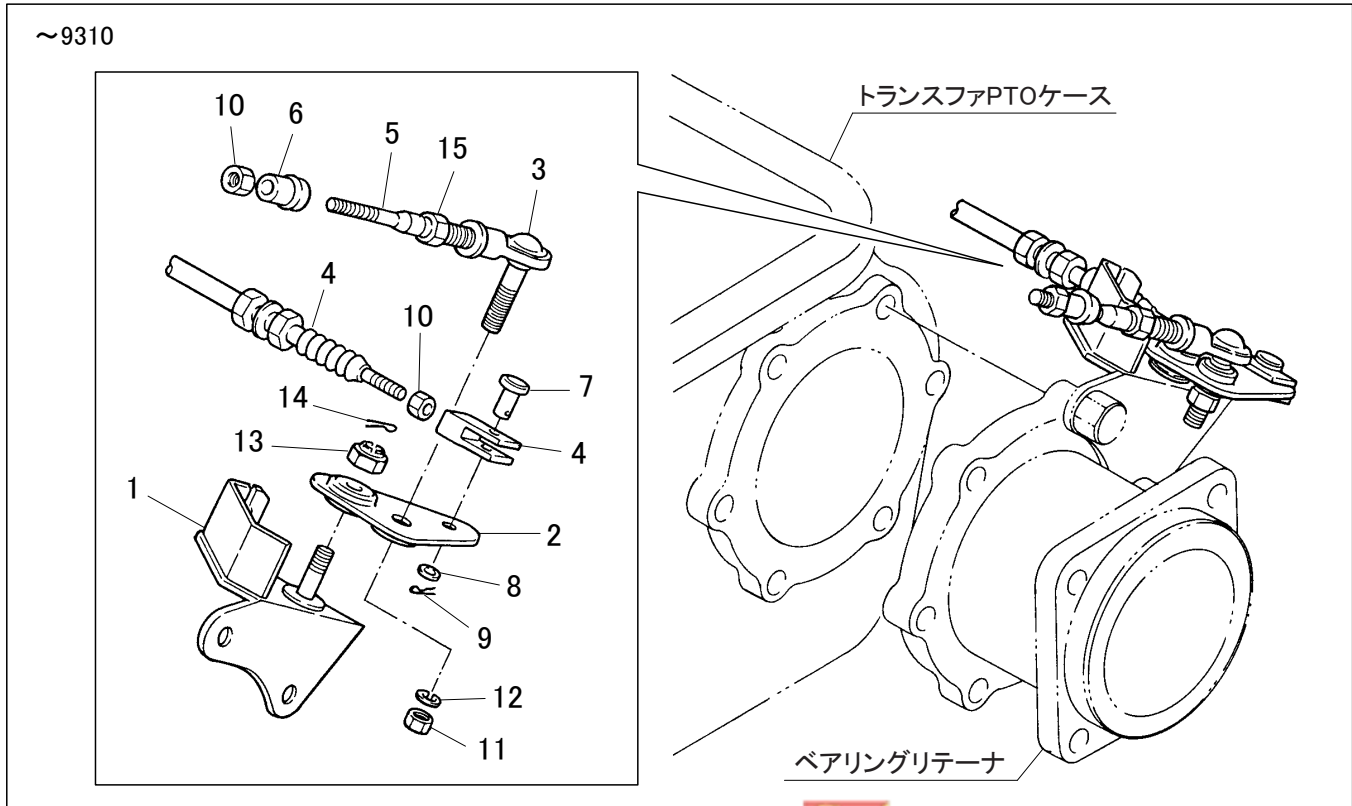
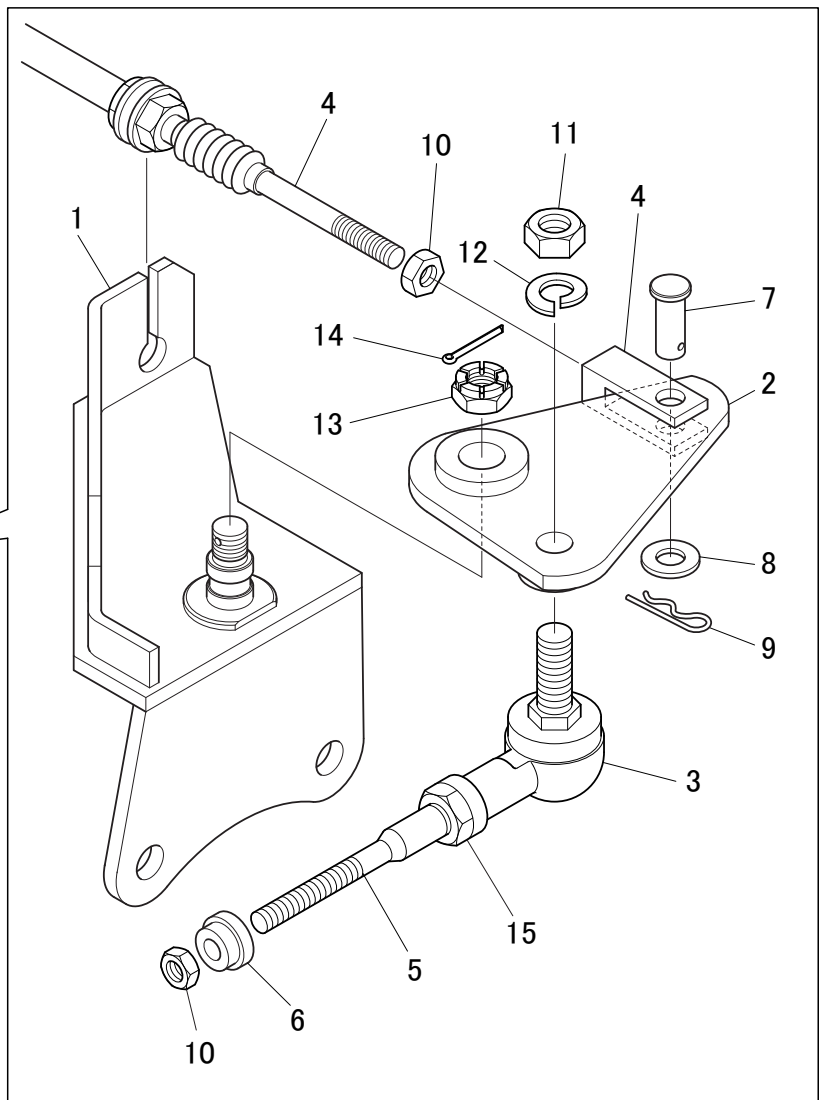
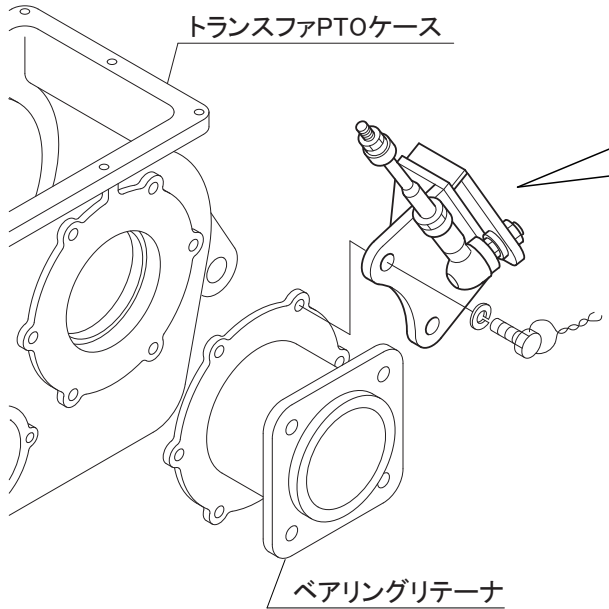


符号	部品番号	部品名称・サイズ	個数	キット 符号	実施時期 適用号機	備考
22	XZ42-M0002	シフトホーク D25 XZ55	1			
23	XZ51-E0015	カラー D43X47X4T XZ55	1			
24	XZ51-E0016	カラー D40X64X5T XZ55	1			
25	XZ51-E0017	カラー D40X64X16.5T XZ55	2			
26	XZ51-E0019	カラー D55X70X10T XZ55	1			いすゞ.三菱.日産不要
27	XZ69-E0022A	ワツシヤ XZ55	1			
28	XZ61-E0003	シム XZ45	1			
29	XZ37-E0002	ブレーキドラム	1			日野.いすゞ.三菱
29	XZ37-M0001	ブレーキドラム	1			日産
30	XZ69-E0016	ワイヤストツパ M8XP1.25	1			
31	XZ49-E0001B	ゾウキヨウリングASSY	1			品目番号72参照
32	XZ69-E0015	ホルト M16X45L	4			
33	XZ61-E0012	ガスケット PCD175	1			
34	XZ61-E0004	ガスケット PCD110	4			
35	XZ61-E0006	ガスケット	1			
36	XZ89-E0001	メクラキャップ	2			
37	XX89-E0125	スプリングストツパ	1			
38	XX61-E0301	ガスケット(ドウ)12.5X22.0X0.5T	1			
39	XX48-Q0003	スプリング	1			
40	XX43-Q0002	スチールホール 10.0M/M	1			
41	XZ37-E0003	ブレーキASSY(44420-42001)	1			
42	ZU01-6213	ホールベアリング(#6213)	1			
43	ZU01-6211	ホールベアリング(#6211)	1			
44	ZU01-6311NR	ホールベアリング(#6311NR)	1			
45	ZU01-30308	ローラベアリング	3			
46	ZU01-32011	ローラベアリング	1			
47	ZU01-K707620	ニードルベアリング	2			
48	ZU01-RNA4906R	ニードルベアリング	2			
49	XZ61-M0008	オイルシール(ACM) TC 7510013	2			
50	XZ61-M0007	オイルシール(ACM) TC 55 72 9	2			
51	2013-12540	オイルシール(NBR) AE1314A0	1			
52	2001-5031	Oリング 1AAN6227-31	2			
53	2001-0035	Oリング 1AP35	1			
54	2001-0046	Oリング 1AP46	1			
55	1565-6525	スナツプリング S-65	1			
56	1555-0030	スナツプリング H-100	1			
57	1024-2014	プラグ SPC04-000J	1			
58	1300-4030	スプリットピン	1			
59	XZ69-E0017	ホルト(コンパニオンフランジ)	8			日野.三菱(FP415)
59	XZ69-E0025	ホルト(コンパニオンフランジ)	8			いすゞ.日産
59	XZ69-E0023A	ホルト(コンパニオンフランジ)	8			三菱(FP418)
60	0500-1411	ナット	8			日野.三菱(FP415)

符号	部品番号	部品名称・サイズ	個数	キット 符号	実施時期 適用号機	備考
60	0500-1613	ナット	8			いすゞ.日産
60	0500-1210	ナット	8			三菱(FP418)
61	0701-1435	スプリングワッシャ	8			日野.三菱(FP415)
61	0701-1640	スプリングワッシャ	8			いすゞ.日産
61	0701-1230	スプリングワッシャ	8			三菱(FP418)
62	0181-1238-20	ボルト(リーマ) H	4			
63	0101-1240-20	ボルト(H) M12X40-20	4			
64	0100-1025	ボルト M10X25	12			
65	0131-1025	ボルト H	4			
66	0540-2013	キヤスルナット	1			
67	XZ69-E0026	ナット(M30,P1.5)	2			
68	0500-1210	ナット	8			
69	0500-1613	ナット	4			
70	0701-1230	スプリングワッシャ	20			
71		エキシヨウハツキン	1			
72	0701-1025	スプリングワッシャ	16			
73	0701-1640	スプリングワッシャ	4			
74	1300-6050	スプリットピン	2			
75	1421-1230	キー(リヨウマル) 12X8X30L	1			
76	XZ69-E0012A	ワッシャ	2			
77	1555-2040	スナツブリング H-120	1			
78	XZ69-M0010	ボルト(ヘアリングリテーナ)	4			
79	XZ51-E0024	カラー XZ55	1			いすゞ.三菱.日産不要
80	XZ61-E0013	シム 76X89X0.2T	1			
81	XZ61-E0014	シム 76X89X0.05T	1			
82	1024-2617	プラグ SPC06-000J	1			
83	XZ69-M0011	ボルト(ヘアリングリテーナ)	2			
84	XZ36-M0005	ジョイント	1			
85	XZ51-M0020	リング	1			いすゞ.三菱.日産不要
86	XZ83-M0001	エアプラグ	1			
87	ZS62-0381008	プラグ SPA03-000J 3/8B	1			
88	ZS62-0180705	プラグ SPA01-000J 1/8B	1			
89	2001-1040	Oリング 1AG40	1			
90	1555-3212	スナツブリング H-32	1			
91	1555-7825	スナツブリング H-78	1			日野
91	1555-7525	スナツブリング H-75	1			いすゞ.三菱.日産
92	0130-1235	ボルト M12X35	6			
93	XZ22-M0002A	カバー XZ55	1			
94	XZ61-M0009A	ガasket XZ55	1			
95	VH21-M0008	プラグ PF1	1			
96	2001-0029	Oリング 1AP29	1			
97	0130-0820	ボルト M8X20	6			

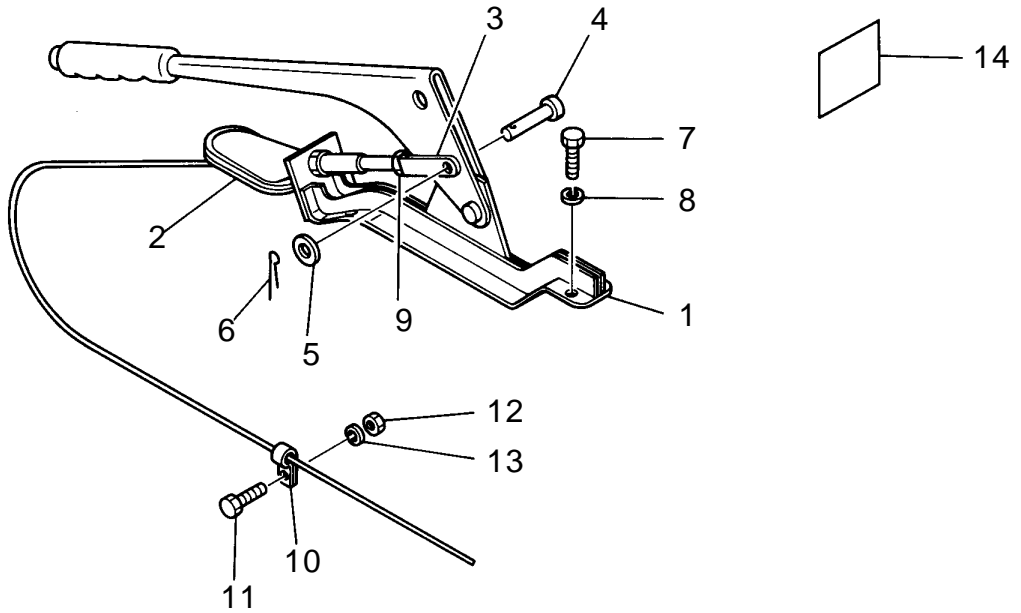
符号	部品番号	部品名称・サイズ	個数	キット 符号	実施時期 適用号機	備考
98	0701-0820	スプリングワッシャ	6			
99	ZP00-08040	スプリングピン	1			
100	XZ51-M0026	カラー D55X70X5T XZ55	1			いすゞ.三菱.日産のみ
101	XZ51-M0027	カラー D55X70X15T XZ55	1			いすゞ.三菱.日産のみ



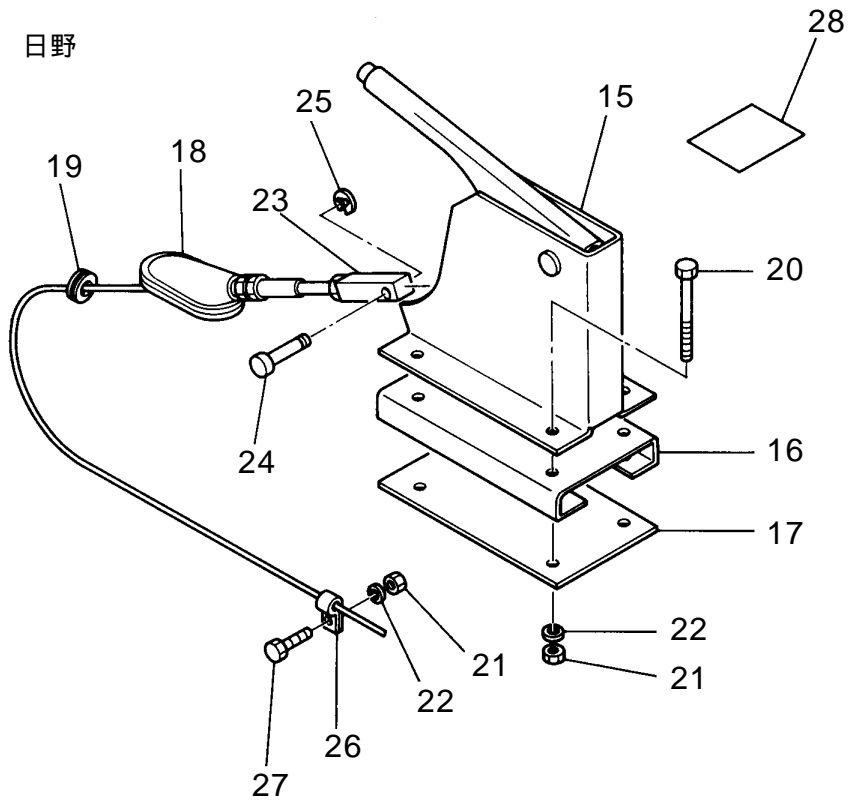


符号	部品番号	部品名称・サイズ	個数	キット 符号	実施時期 適用号機	備考
	XZ49-E0001A	ゾウキョウリンクASSY				XZ49-E0001Bを使用
	XZ49-E0001B	ゾウキョウリングASSY			9311～	
1	XZ49-E0002A	ブラケット	1			XZ49-E0002Bを使用
1	XZ49-E0002B	ブラケット	1		9311～	
2	XZ49-E0003	ヘルクランク	1			
3	DR12	パーフエクトジョイント	1			ER12を使用
3	ER12	パーフエクトジョイント	1		9311～	
4	ZPK-E0022	ヨーク	1			XZ49-E0001A
4	AK40-Y0009	ヨーク M8X10X50L	1		9311～	XZ49-E0001B
5	XZ49-E0004	リンクロッド XZ55	1			XZ49-E0001A
5	XZ49-M0003	リンクロッド	1		9311～	XZ49-E0001B
6	DG-E1267A	ワイヤストツパ	1			
7	1310-1024	ピン	1			XZ49-E0001A
7	1310-1023	ピン	1		9311～	XZ49-E0001B
8	0730-1016	ワツシヤ	1			
9	1300-3020	スプリットピン	1			XZ49-E0001A
9	1601-1018	スナツプピン	1		9311～	XZ49-E0001B
10	0510-0805	ナツト	2			
11	0500-1210	ナツト	1			
12	0701-1230	スプリングワツシヤ	1			
13	0540-1210	キヤツスルナツト	1			
14	1300-3025	スプリットピン	1			
15	0510-1207	ナツト(ロック)	1			

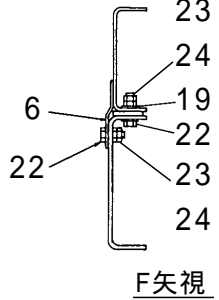
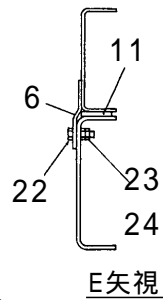
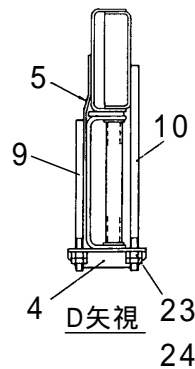
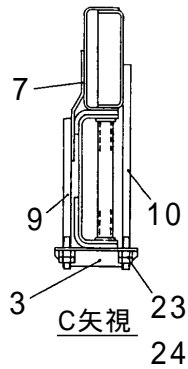
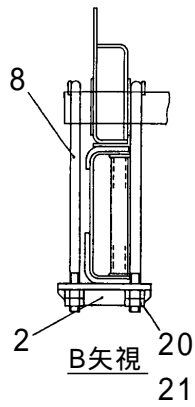
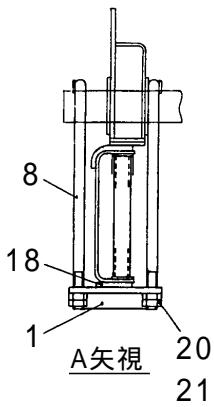
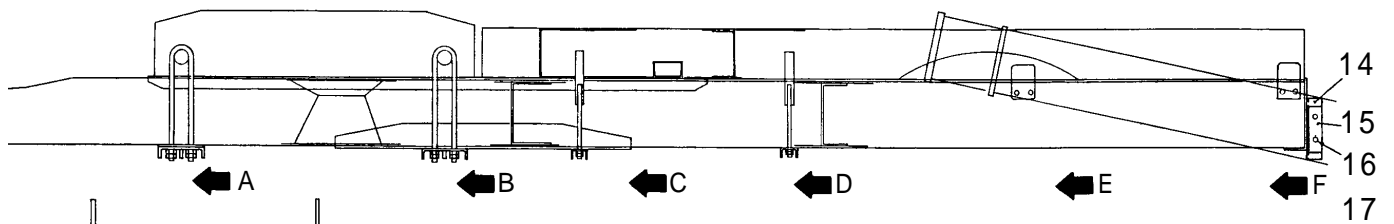
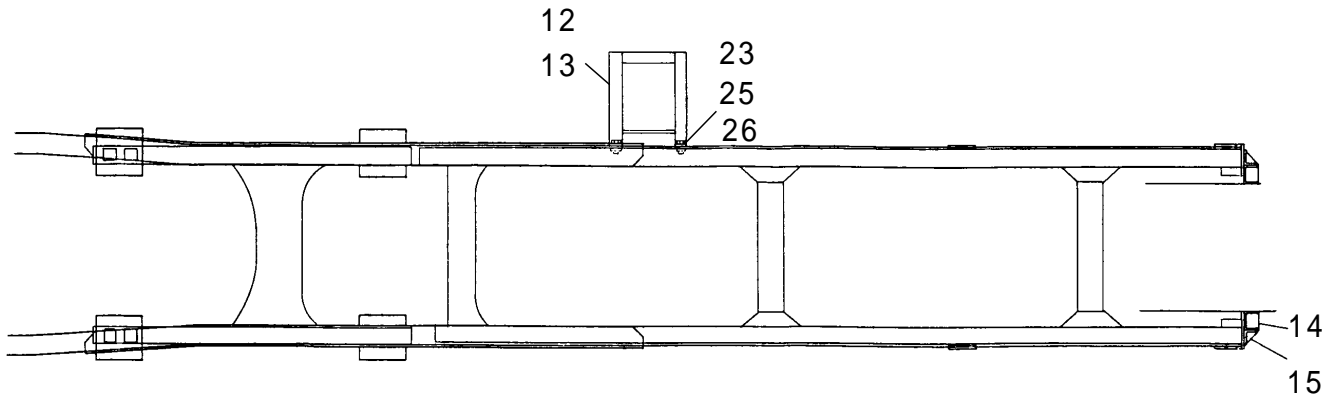
三菱



日野

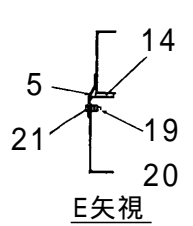
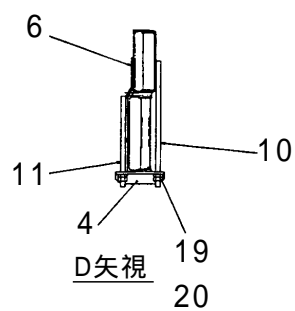
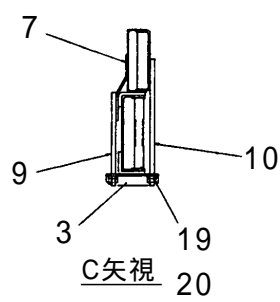
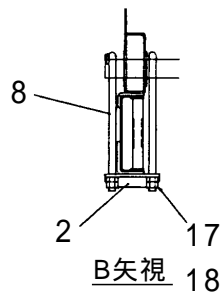
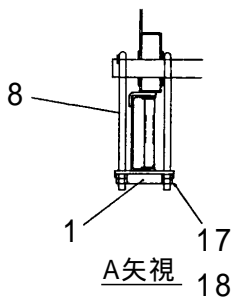
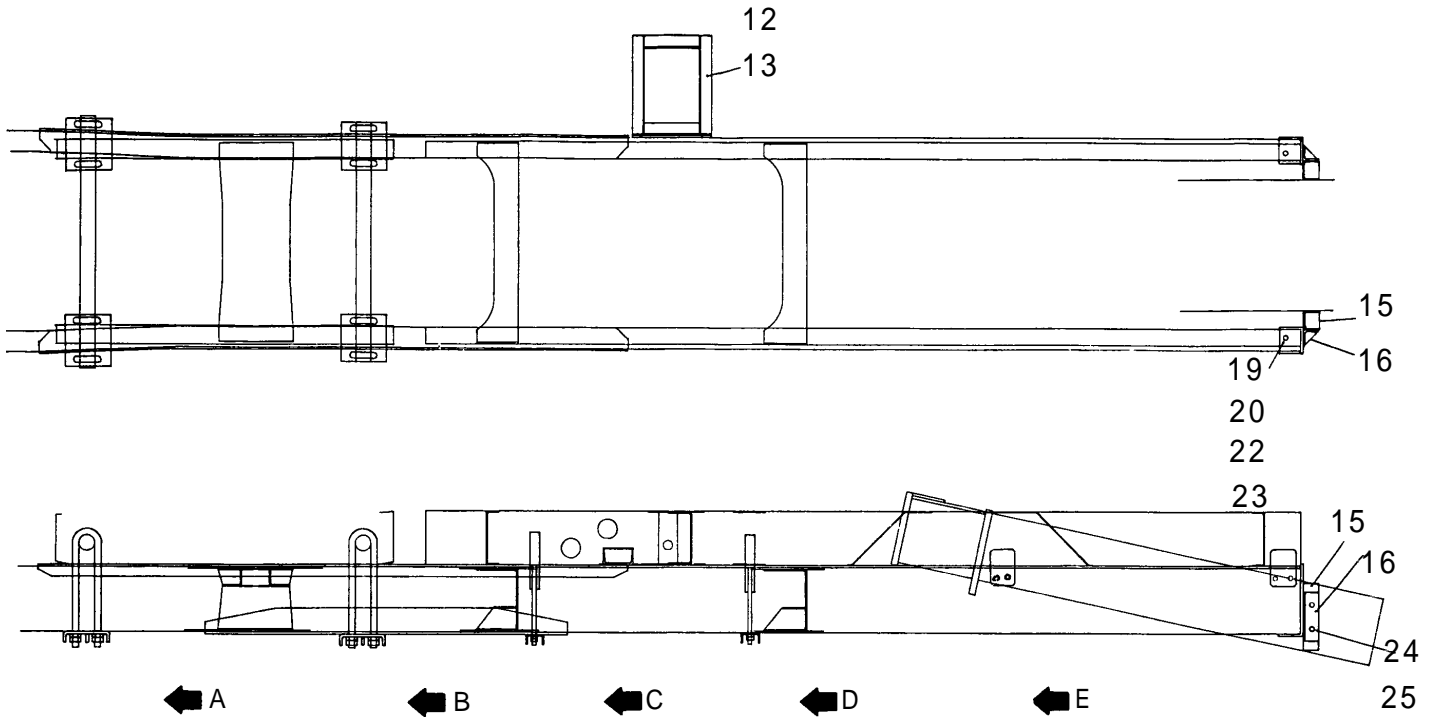


符号	部品番号	部品名称・サイズ	個数	キット 符号	実施時期 適用号機	備考
1	FPA-M15020 MC023000	PTOLレバーマウント コントロールレバー-ASSY	1			三菱 U-FP418L 三菱純正部品
2	AS30-Y0006	グロメット	1			
3	AK40-M0023	ヨーク	1			
4	1310-0823	ピン	1			
5	0720-0818	ワッシャ	1			
6	1300-2016	スプリットピン	1			
7	0130-0825	ホルト	2			
8	0701-0820	スプリングワッシャ	2			
9	0510-0805	ナット	1			
10	AC10-K0004	クリツフ	9			
11	0130-0620	ホルト	9			
12	0500-0605	ナット	9			
13	0701-0615	スプリングワッシャ	9			
14	AR90-M0096	コーションプレート[5ソクヨウ]	1			
14	HPA-M15026	PTOLレバーマウント	1			
15	138100-1014	PTOLレバー-ASSY	1			日野 P-FH272BA,U-FH2KLAA いすゞ純正部品
16	PX13-M0045	スぺーサ	1			
17	PX13-M0046	プレート	1			
18	AS30-Y0006	グロメット	1			
19	C-30-BW-14-2	グロメット	1			
20	0130-0640	ホルト	4			
21	0500-0605	ナット	13			
22	0701-0615	スプリングワッシャ	13			
23	AK40-M0007	ヨーク	1			
24	AP40-M0004	ピン	1			
25	ZS72-007008	スナツプリング(Eタイプ)	1			
26	AC10-K0004	クリツフ	9			
27	0130-0620	ホルト	9			
28	AR90-M0096	コーションプレート[5ソクヨウ]	1			

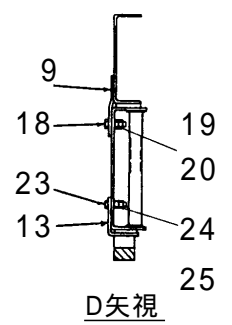
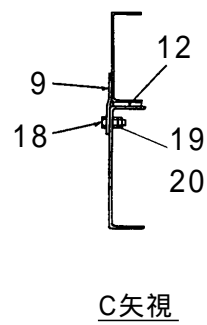
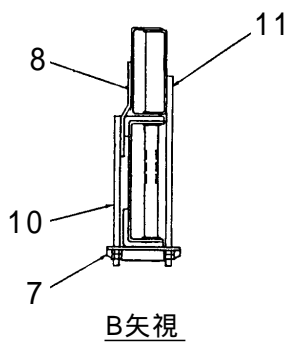
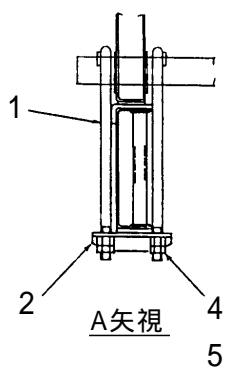
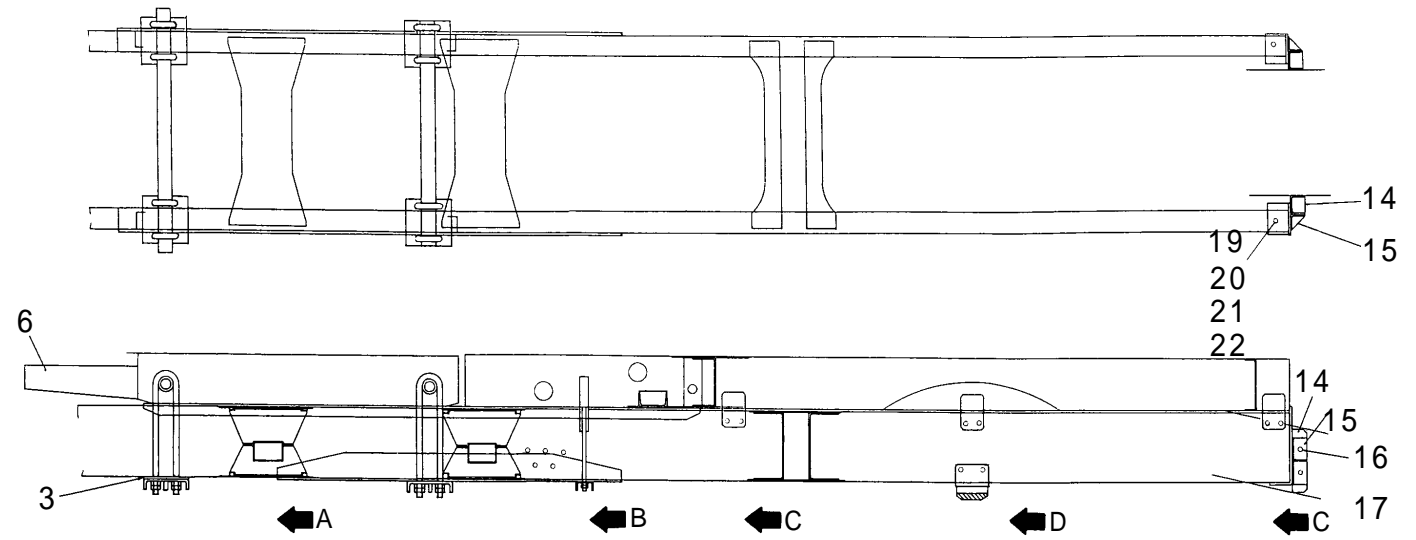




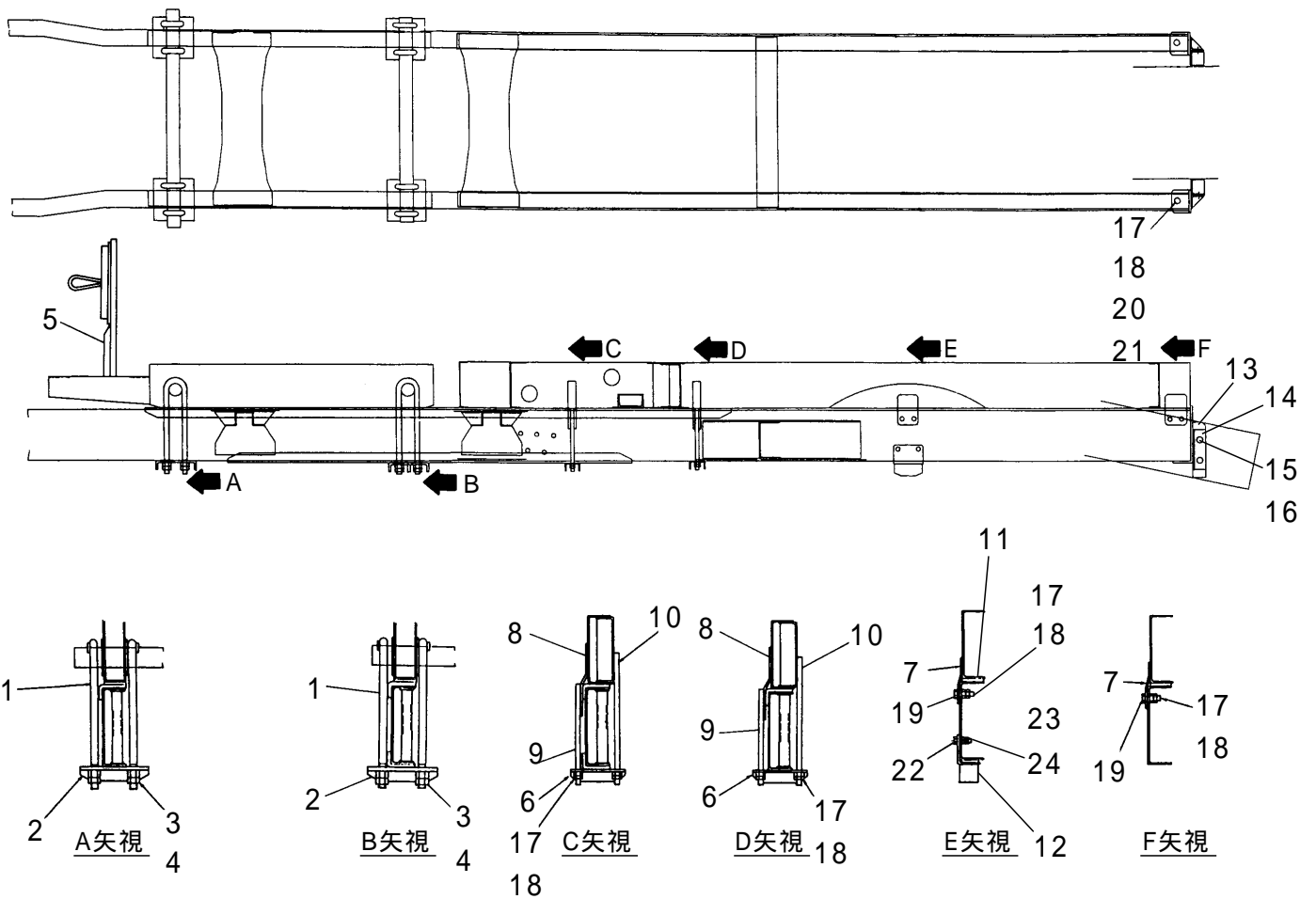
符号	部品番号	部品名称・サイズ	個数	キット 符号	実施時期 適用号機	備考
	IPA-M15010B	ユニットマウント				いすゞ P-CVR17K,U-CVR70K
1	AB50-M0003A	セットプレート	2			
2	PX23-M0119	セットプレート	2			
3	AB50-E0016	セットプレート	2			
4	AB50-E0011	セットプレート	2			
5	PX23-E0027	セットプレート	2			
6	PX23-M0157	セットプレート	4			
7	PX23-E0061	セットプレート	2			
8	PX21-M0004	Uホルト	8			
9	AB20-M0009	セットホルト	4			
10	AB20-M0010	セットホルト	4			
11	PX29-M0004-2635	コンベアベルト(L=2635)	2			
12	AR50-M0008	スペアタイヤキャリヤ	1			
12	AR50-M0008A	スペアタイヤキャリヤ	1	0411~		
13	AR50-M0003	STCブラケット	1			
13	AR50-M0003A	STCブラケット	1	0411~		
14	PX23-M0132	ブラケット	2			
15	PX23-M0133	ブラケット	2			
16	0441-2050	ホルト	4			
17	ZA20-12016	ロックナット(M 20XP 2.5)	4			
18	PX23-M0159	プレート	2			
19	PX23-M0041A	プレート	4			
20	0500-2419	ナット	16			
21	0510-2414	ナット(ロック)	16			
22	0100-1655	ホルト	10			
23	0500-1613	ナット	22			
24	0500-1610	ナット	18			
25	0101-1650	ホルト H	4			
26	0701-1640	スプリングワッシャ	4			



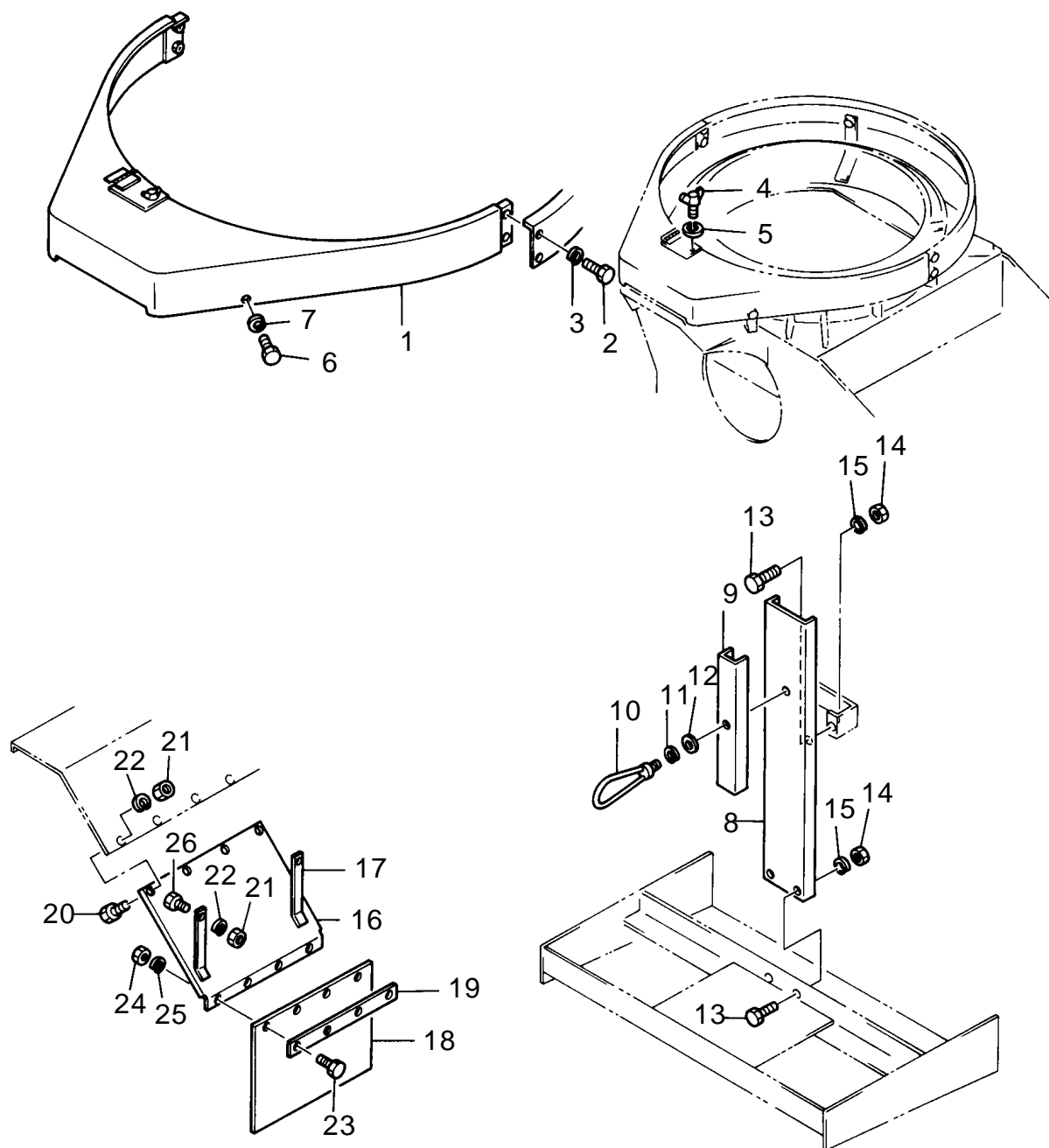
符号	部品番号	部品名称・サイズ	個数	キット 符号	実施時期 適用号機	備考
	HPA-M15027	ユニットマウント				日 野 P-FH272BA,U-FH2KLAA
1	AB50-M0003A	セットプレート	2			
2	AB50-E0010	セットプレート	2			
3	AB50-E0014	セットプレート	2			
4	AB50-E0012	セットプレート	2			
5	PX23-M0086	セットプレート	4			
6	PX23-E0061	セットプレート	2			
7	PX23-M0161	セットプレート	2			
8	PX21-E0006	ホルト H430	8			
9	AB20-E0022	セットホルト(360L)	2			
10	AB20-M0010	セットホルト	4			
11	AB20-E0022	セットホルト(360L)	2			
12	AR50-M0008	スぺアタイヤキャリア	1			
12	AR50-M0008A	スぺアタイヤキャリア	1	0411～		
13	AR50-M0003	STCブラケット	1			
13	AR50-M0003A	STCブラケット	1	0411～		
14	PX29-M0004-2780	コンベアベルト(L=2780)	2			
15	PX23-M0132	ブラケット	2			
16	PX23-M0133	ブラケット	2			
17	0500-2419	ナット	16			
18	0510-2414	ナット(ロツク)	16			
19	0500-1613	ナット	18			
20	0510-1610	ナット(ロツク)	18			
21	0101-1645	ホルト H	8			
22	0101-1660	ホルト	2			
23	0720-1630	ワツシヤ	2			
24	0441-2050	ホルト	4			
25	ZA20-22016	ハードロツクナット M20,P2.5 H	4			



符号	部品番号	部品名称・サイズ	個数	キット 符号	実施時期 適用号機	備考
	FPA-M15022	カダイマウント				三菱 U-FP418L
1	PX21-E0007	Uホルト H470	8			
2	AB50-E0010	セットプレート	4			
3	PX22-M0010	プレート	2			
4	0500-2419	ナット	16			
5	0500-2414	ナット	16			
6	PB73-M1001	STCマウント	1			品目番号78参照
6	FPA-M15021	ポンプユニットマウント	1			三菱 U-FP418L
7	AB50-E0016	セットプレート	2			
8	PX23-E0035	セットプレート	2			
9	PX23-M0173	セットプレート	6			
10	AB20-E0022	セットホルト(360L)	2			
11	AB20-M0011	セットホルト	2			
12	PX29-M0004-2585	コンベアベルト(L=2585)	2			
13	PX29-E0001A	クッションラバー	2			
14	PX23-M0132	ブラケット	2			
15	PX23-M0133	ブラケット	2			
16	0441-2050	ホルト	4			
17	ZA20-22016	ハードロックナット M20,P2.5 H	4			
18	0101-1645	ホルト H	12			
19	0500-1613	ナット	18			
20	0510-1610	ナット(ロック)	18			
21	0101-1660	ホルト	2			
22	0720-1630	ワッシャ	2			
23	0101-1035	ホルト	4			
24	0500-1008	ナット	4			
25	0510-1006	ナット	4			

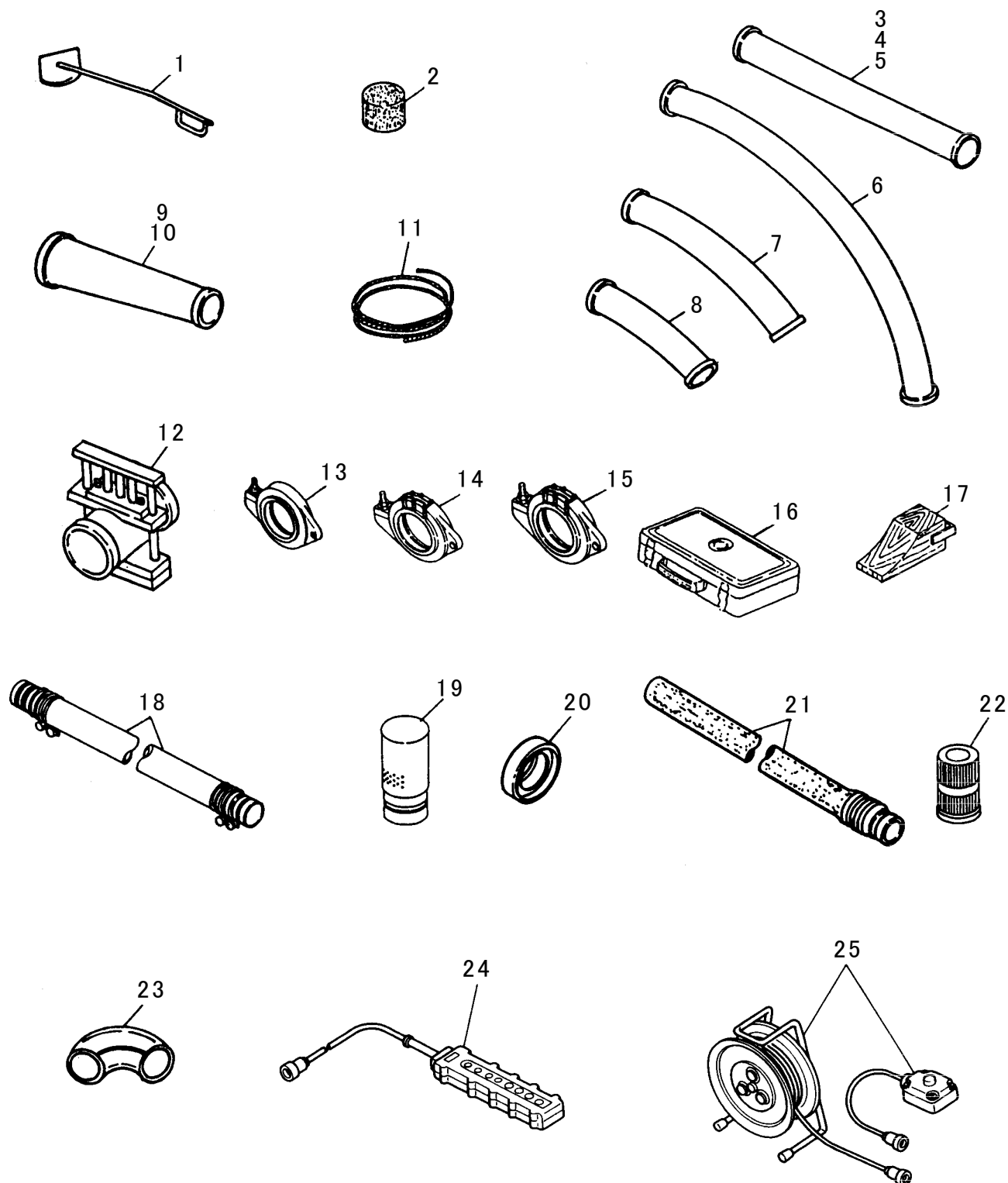


符号	部品番号	部品名称・サイズ	個数	キット 符号	実施時期 適用号機	備考
	NPA-M15017	カダイマウント				日産テ U-CK450LN
1	PX21-E0005	Uホルト	8			
2	PX23-M0119	セットプレート	4			
3	0500-2419	ナット	16			
4	0510-2414	ナット(ロツク)	16			
	NPA-M15010	ポンプユニットマウント				日産テ U-CK450LN
6	AB50-E0016	セットプレート	4			
7	PX23-M0157	セットプレート	4			
9	AB20-E0022	セットホルト(360L)	4			
10	AB20-M0010	セットホルト	4			
11	PX29-M0004-2260	コンベアベルト(L=2260)	2			
12	PX29-E0001A	クツシヨシラハ	2			
13	PX23-M0132	ブラケット	2			
14	PX23-M0133	ブラケット	2			
15	0441-2050	ホルト	4			
16	ZA20-22016	ハードロツクナツト M20,P2.5 H	4			
17	0500-1613	ナツト	18			
18	0510-1610	ナツト(ロツク)	18			
19	0101-1645	ホルト H	8			
20	0101-1660	ホルト	2			
21	0720-1630	ワツシヤ	2			
22	0101-1035	ホルト	4			
23	0500-1008	ナツト	4			
24	0500-1006	ナツト	4			

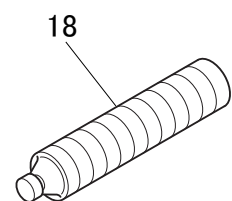
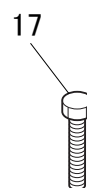
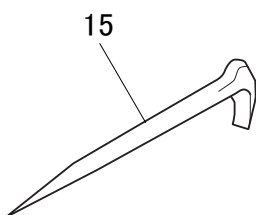
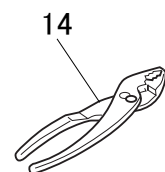
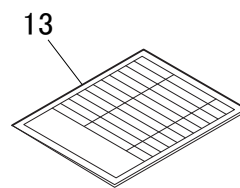
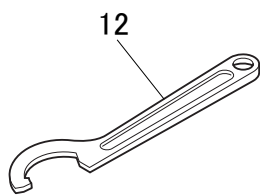
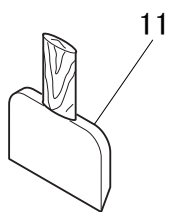
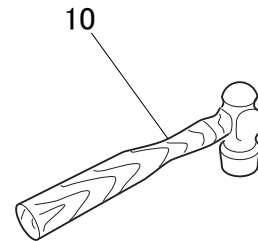
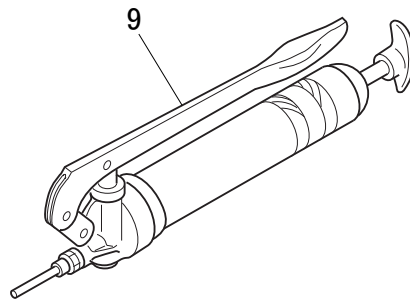
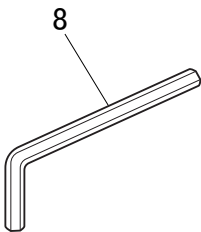
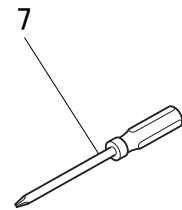
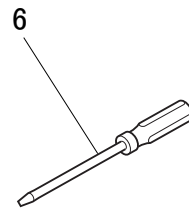
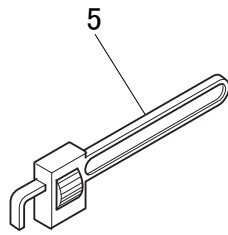
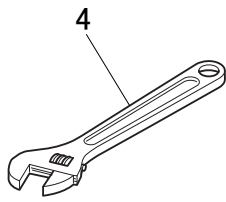
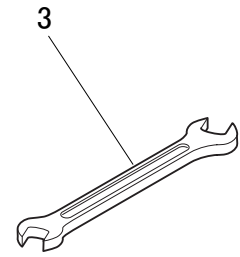
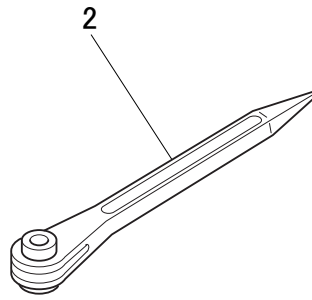
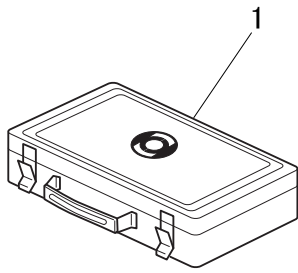




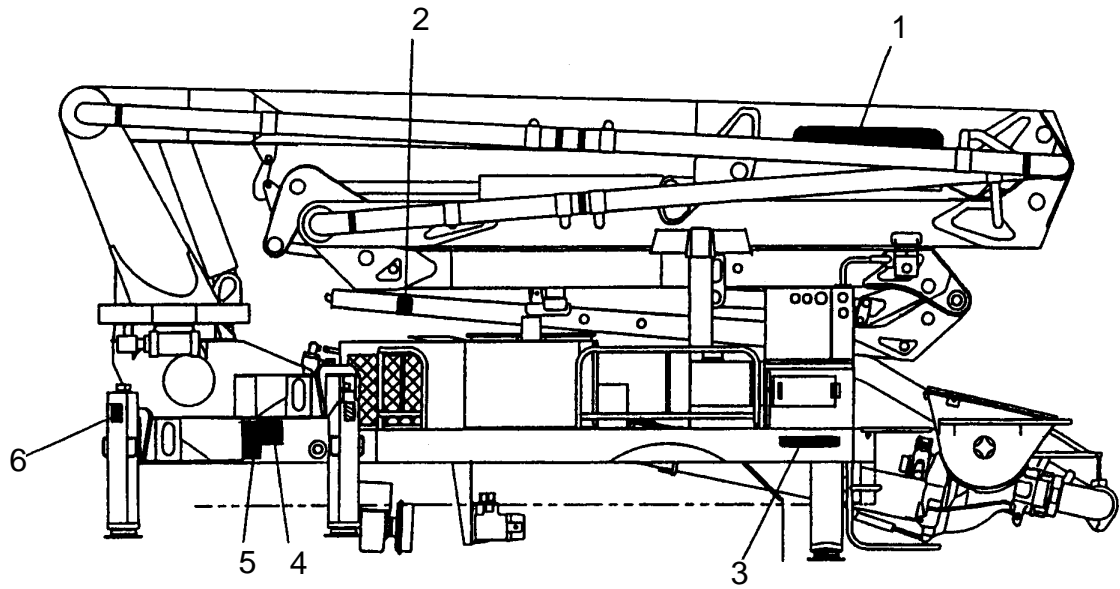
符号	部品番号	部品名称・サイズ	個数	キット 符号	実施時期 適用号機	備考
	PE19-M1001	ギヤカバーSET				
1	PE19-M1002A	ギヤカバー	1			
2	0130-0816	ホルト	4			
3	0701-0820	スプリングワッシャ	4			
4	0550-0632-15	ウイングホルト	1			
6	0130-0816	ホルト	4			
7	0701-0820	スプリングワッシャ	4			
	PB73-M1001	STCマウント				
9	AR50-M0005	チャンネル(2)	1			
10	PB77-M3509	アイホルト	1			
11	0701-1640	スプリングワッシャ	1			
12	0720-1630	ワッシャ	1			
13	0131-1030	ホルト	4			
14	0500-1008	ナット	4			
15	0701-1025	スプリングワッシャ	4			
	PA74-M5006	フエンダマウント				
16	PA74-M5008	フエンダ	2			
17	PA74-M5009A	ステー	4			
18	ZR20-A5342	フラツプラバー(530X420)	2			
19	AR20-Y0002	キープレート	2			
20	0130-0815	ホルト	8			
21	0500-0865	ナット	12			
22	0701-0820	スプリングワッシャ	12			
23	0130-0615	ホルト	8			
24	0500-0605	ナット	8			
25	0701-0615	スプリングワッシャ	8			
26	0130-0820	ホルト	4			

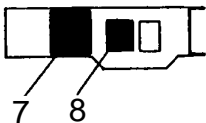
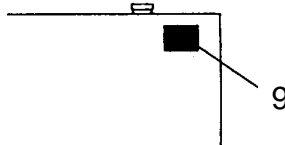
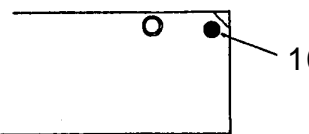
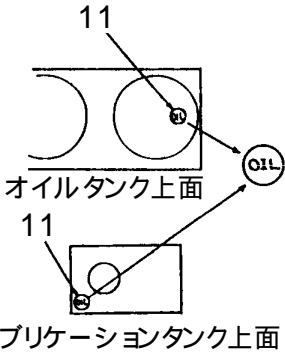
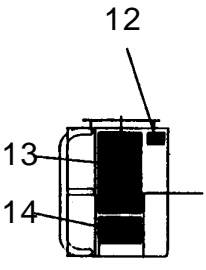
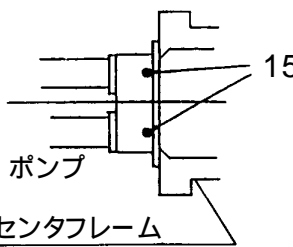
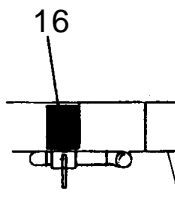
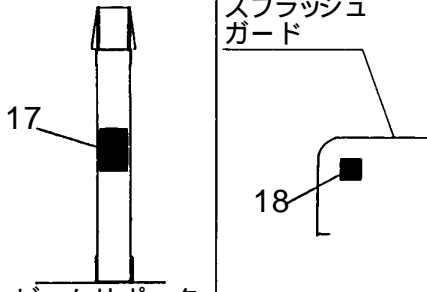
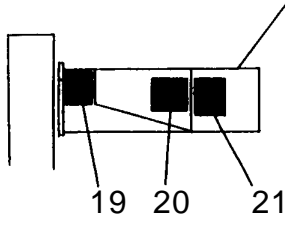
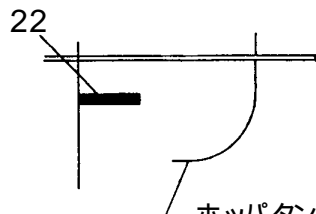
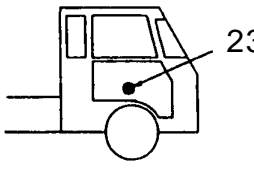
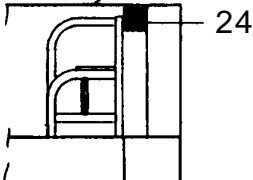


符号	部品番号	部品名称・サイズ	個数	キット 符号	実施時期 適用号機	備考
	PA91-M5002	アクセサリASSY				
1	PK91-M5003	カキタシホウ(PY110)	1			
2	PK91-M5007A	スポンジ(ゴムチヤ) PY110	4			
3	AH90-M0023	コンクリートパイプ 5BX3M	30			
4	AH90-M0024	コンクリートパイプ 5BX2M	2			
5	AH90-M0025	コンクリートパイプ 5BX1M	1			
6	PK-18501B-4	ヘント(5BX90°)	3			
7	PK-18501B-5	ヘント(5BX45°)	2			
8	PK-18501B-6	ヘント(5BX30°)	1			
9	PK-E18504D	テーパーパイプ 6BX5BX1000L	1			
10	PC-68013C	テーパーパイプ 5BX4BX1000L	1			
11	PC97-M7004	マニラロープ(12M/M L=30M)	1			
12	PK93-M5001B	ストツフピンバルブ(6B)	1			
13	AH40-M0001	ジョイント(ロイヤル) G50	2			
14	AH40-M0004	ジョイント(ロイヤル) S100	1			
14	AH40-M0004A	ジョイント(4B)	1	0105~		
15	AH40-M0005	ジョイント(ロイヤル) S125	34			
15	AH40-M0005A	ジョイント(5B)	34	0105~		
16	PK91-M5001	ツールASSY	1			品目番号80参照
17	PC-47013C	タイヤストツパ(モクセイ)	4			
18	PK91-E1002A	サクシヨンホース 2BX5M	2			塩化ビニール 自吸用
19	PK91-E1035A	サクシヨンフィルタ(2B)	1			自吸用
20	PK11-M5030A	ピストナハツキン(225M/M)	2			
21	PK91-E3054	テリハリホース 5BX6M(カタチ)	1			塩化ビニール 片口金
22	AT80-M0001	フィルタカートリッジ(P-08-10)	1			ラインフィルタ用
23	AH90-M0038A	エルボ(6B)	1			
23	AH90-M0038B	エルボ(6B)	1	0105~		
23	AH91-M0030	6Bエルボ(6MZ)	1	0206~		検知穴付
23	AH91-M0030A	6Bエルボ(6MZ)	1	0605~		検知穴付
24	PB53-M1002A	ブームリモコンASSY(30M) PH75	1			
25	PK51-E3013B	レンラクベルASSY 80M(テンコウトラム)	1			

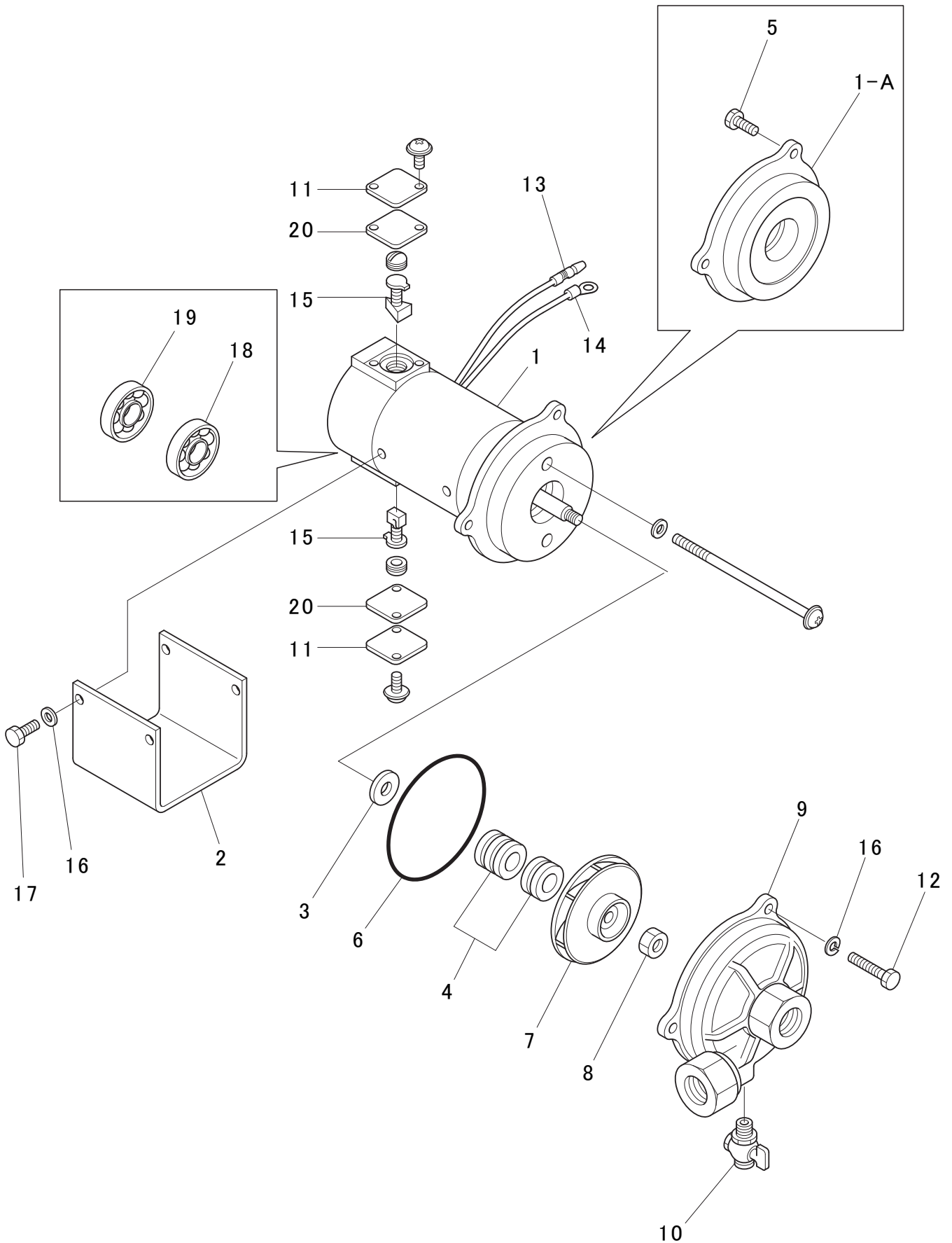


符号	部品番号	部品名称・サイズ	個数	キット 符号	実施時期 適用号機	備考
	PK91-M5001	ツールASSY				
1	T470	コウグハコ(キョクトウマーク・コウグイチランヒョウツキ)	1			
2	PK91-M5001C-2	ラチエツトレンチ(B-21X26)	2			
3	PK91-M5001C-3	6チヨウクミスハナ	1			8x10・14x17・17x19・19x22・22x24
4	PK91-M5001C-4	モンキーレンチ 300-12	1			
5	PK91-M5001C-5	パイプレンチ(450MM)	1			
6	PK91-M5001C-6	ドライバ-(-) 100MM カナグカンツウ	1			
7	PK91-M5001C-7	ドライバ-(+) 100MM カナグカンツウ	2			
8	PK91-M5001C-8	6カクレンチ	1			4,5,6,8,10,14,17,19,22mm
9	CG-400	グリースポンプ(400CC)	1			
10	PK91-M5001C-10	ハンマー(2ポイント)	1			
11	PK91-E3055	ヘラ	1			
12	PK91-M5001C-12	ヒツカケスハナ(98-105・45-50)	1			
13	PK91-M5002	コングメイスアイプレート	1			
14	PK91-M5001C-14	プライヤー(200MM)	1			
15	LZ1-450	マイテイバ-	1			
16	ZA01-0352716	アイホルト(M 16)	1			
17	0311-1260-60	ホルト(センネジ)	2			
18	TCG-400L	グリスカートリッジ	1			



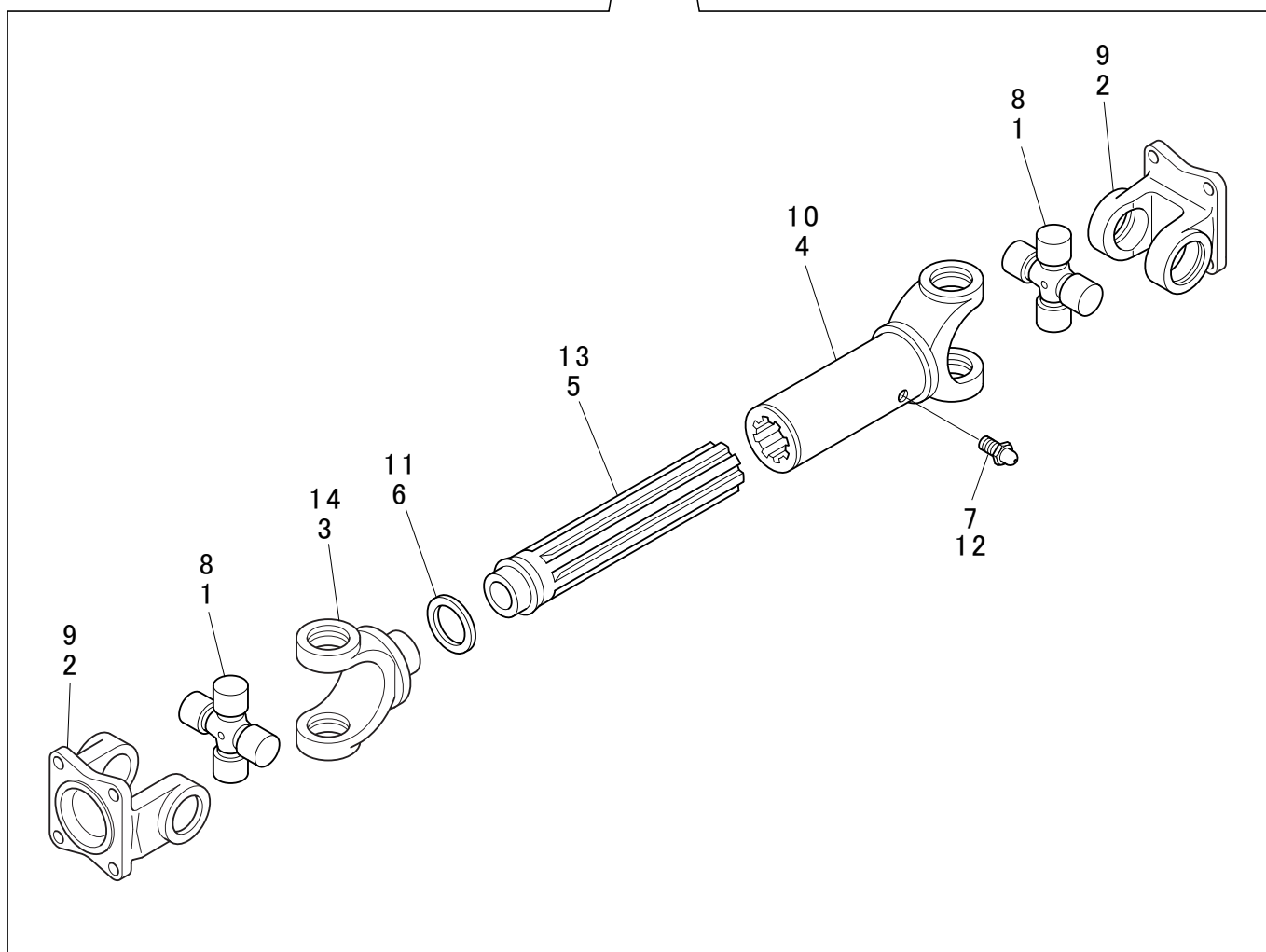
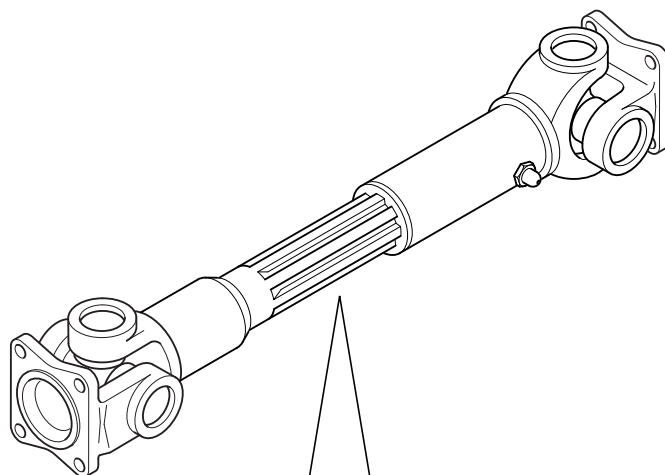
 <p>7 8</p> <p>サブフレーム後続 オペレータ側</p>	 <p>9</p> <p>ウォータタンク内面</p>	 <p>10</p> <p>ウォータタンク上面</p>	 <p>11</p> <p>オイルタンク上面</p> <p>11</p> <p>ルブリケーションタンク上面</p>
 <p>12</p> <p>13</p> <p>14</p> <p>オイルタンク側面</p>	 <p>15</p> <p>ポンプ</p> <p>センタフレーム</p>	 <p>16</p> <p>サブフレーム右側</p>	 <p>17</p> <p>18</p> <p>スプラッシュ ガード</p> <p>ビームサポータ</p>
<p>フロントアウトリガ (左)</p>  <p>19 20 21</p>	 <p>22</p> <p>ホッパタンク</p>	 <p>23</p> <p>運転席側ドア内側</p>	<p>ウォータタンク</p>  <p>24</p>

符号	部品番号	部品名称・サイズ	個数	キット 符号	実施時期 適用号機	備考
	PA98-M5003	コーションプレートASSY				
1	AR90-E0030	コーションプレート(シヤメイプレート)	2			
2	AR90-M0065	プレート[セフテイワイヤトリツケヨウリヨウ]	1			
3	AR90-E0025	シヨウヒンメイプレート	2			
4	AR90-M0173	プレート[コンクリートパイプトリツケイチ]	1			
5	ZR90-A0125	プロダクシヨンNO.プレート	1			
5	ZR90-PA0125A	プロダクシヨンプレート	1		9806~	
6	AR90-M0056	プレート[ロツクピンカクニン]	4			
7	AR90-M0063	プレート[ハイパスベンソウサ]	1			
8	AR90-M0080	プレート[コントロールレバーソウサヨウリヨウ]	1			
9	AR90-M0067A	プレート[ピストンパツキンソウサヨウリヨウ]	1			
10	AR90-M0011	プレート[WATER]	1			
11	AR90-M0010	プレート[OIL]	2			
12	AR90-M0185	サトウメイカラ(オンダンチ ISO VG-68)	1			
12	AR90-M0186	サトウメイカラ(カンレイチ ISO VG-32)	1			
13	AR90-M0184	プレート[ホソポンキウユウリヨウ]	1			
14	AR90-M0061A	プレート[ブームキウユウリヨウ]	1			
15	AR90-M0091	プレート[OIL]	2			
16	AR90-M0066	プレート[ミスホソポンキウユウスイキリカエ]	1			
17	PB98-M1004	プレート[ブームソウサヨウリヨウ]	1			
18	AR90-M0140A	コーションプレート	1			
19	AR90-M0179	プレート[ジヤツキハリダシヨウリヨウ]	1			
20	PB98-M1003	プレート[アウトリカレバーソウサヨウリヨウ]	1			
21	PB98-M1006	プレート[アウトリカソウサヨウリヨウ]	1			
22	AR90-M0108	プレート[サイダイセキサイリヨウ ミス450KG]	1			
23	PE98-M0001A	プレート[テンケンズミスツツカ]	1			
24	AR90-M0189	プレート[ジョイントクミタテホウコウチュウイ]	1			





符号	部品番号	部品名称・サイズ	個数	キット 符号	実施時期 適用号機	備考
0	EA68-W5001	ウオータポンプASSY DM-180A2	1			
1		モータ	1			
1-A	MI-300009-7	ケーシングカバー DM-180A	1			
2		モータブラケット	1			
3		ミスクリ	1			
4	MI-300009-8	メカニカルシール DM-180A	1			
5	0270-0516(N,W,SW)	スクリュ(マル,+アナ) N,W,SWツキ	4			
6		リング	1			
7	MI-300009-9	インペラ DM-180A	1			
8		マワリドメ(ヒタリネジ)	1			
9	MI-300009-12	ケーシング DM-180A	1			
10	SW-300722-10	ピコツク DM-180A	1			
11		ハウスイカバー	1			
12	0100-0520	ホルト	3			
13		ゼツエンツキキホシタンシ	1			
14		ゼツエンツキアツチャクタンシ	1			
15	MI-300009-1-16	カーボンブラシ(24V) DM-180A	2			
16	0701-0615	スプリングワツシヤ	4			
17	0100-0610	ホルト	4			
18	ZU00-6201ZZ	ホールヘアリング	1			
19	ZU00-608Z	マイクロヘアリング	1			
20		ハツキン	2			



符号	部品番号	部品名称・サイズ	個数	キット 符号	実施時期 適用号機	備考
0	PX11-M0002	ドライブシャフトASSY(360L)	1			
0	PX11-M0008	ドライブシャフトASSY(455L)	1			
1	004-01300	ジョイントキット KUJ-80	2			
2	004-02103	フランジヨーク	2			
3	004-01102	ウエルトヨーク	1			
5		スプラインシャフト	1			
6	004-01204	スリーブプラグ	1			
7		グリスニツプル PT1/8 ストレート	1			
0	PX11-M0023B	ドライブシャフトASSY(250L)	1			
8	KJK-31400	ジョイントキット KUJ-80	2			
9	KUJ-1080-1	フランジヨーク	2			
10	KUJ-2080-3C	スリーブヨーク	1			
11	1219A	プラグ	1			
12		グリスニツプル PT1/8	1			
13	KUJ-2080-6B	スプラインシャフト	1			
14	KUJ-1080-3E	ウエルトヨーク	1			

## インデックス

部品番号	品目番号	符号	部品番号	品目番号	符号	部品番号	品目番号	符号	部品番号	品目番号	符号
0002-0106015-51	27-3	3	0101-1645	75	21	0130-1025	46	10	0170-1025	28	26
0002-0106020-51	27-3	4	0101-1645	76	18	0130-1025	46	15	0170-1220	18	26
003730003	15	20	0101-1645	77	19	0130-1025	46	22	0170-1220	67	22
004-01102	83	3	0101-1650	74	25	0130-1030	24	14	0170-1220	68	23
004-01204	83	6	0101-1660	75	22	0130-1030	68	25	0170-1220	69	22
004-01300	83	1	0101-1660	76	21	0130-1220	26	36	0170-1220	70	23
004-02103	83	2	0101-1660	77	20	0130-1225	23	16	0170-1220	8	16
004930082	64	23	0101-2060	20	4	0130-1225	34	31	0170-1222	17	26
004930082	64-1	17	0111-16110	56	7	0130-1225	38	17	0170-1225	40	52
004930087	64	20	0121-1480	49	26-1	0130-1225	59	5	0170-1225	43	14
00493087	64-1	5	0130-0414	63	51	0130-1230	1	19	0170-1235	18	21
007901217	15	13	0130-0612	21	45	0130-1230	44	6	0170-1625	3	28
007901217	64	18	0130-0614	26	40	0130-1230	46	7	0170-1670	3	35
007901217	64-1	10	0130-0614	37	5	0130-1235	42	37	0171-1420	40	53
007901219	64-1	22	0130-0615	18	27	0130-1235	71	93	0171-1630	40	47
007901427	15	1	0130-0615	35	15	0130-1235	71-1	92	0171-1640	29	7
007901927	15	15	0130-0615	47	14	0130-1435	42	11	0171-1655	5	78
007911429	64	15	0130-0615	67	29	0130-1435	46	18	0171-1660	5	76
007911429	64-1	12	0130-0615	78	23	0130-1450	17	21	0180-1000420-01	31	6
007911429	64-1	7	0130-0616	34	40	0131-1025	49	30	0180-1235-15	18	13
008001917	64	10	0130-0620	23	20	0131-1025	56	9	0181-1238-20	71-1	62
008001917	64-1	2	0130-0620	63	46	0131-1025	66	11	0181-1238-25	71	63
0100-0470	63	49	0130-0620	67	33	0131-1025	71-1	65	0270-0312	47	11
0100-0520	82	12	0130-0620	73	11	0131-1030	55	21	0270-0420	21	58
0100-0610	82	17	0130-0620	73	27	0131-1030	71	66	0270-0516(N,W,SW)	82	5
0100-0640	35	35	0130-0640	73	20	0131-1030	78	13	0270-0612	21	47
0100-08170	68	31	0130-0815	41	3	0131-1035	50	57	0270-0620	22	24
0100-0830	26	31	0130-0815	47	9	0131-1230	49	28	0280-0316	21	55
0100-0850	62	33	0130-0815	78	20	0131-1230	49	35	0280-0516	21	49
0100-0860	33	28	0130-0816	78	2	0131-1235	50	54	0280-0820	18	20
0100-1025	71	65	0130-0816	78	6	0131-1235	65	17	0301-0550	64	7
0100-1025	71-1	64	0130-0820	21	52	0131-1440	44	13	0301-0590	64	6
0100-1030	60	24	0130-0820	47	7	0131-1440	44	3	0301-0630	9	11
0100-1040	32	20	0130-0820	69	25	0131-1440	49	26	0301-0810	3	37
0100-1235	17	24	0130-0820	71-1	97	0131-1445	60	28	0301-0820	12	30
0100-1240	33	16	0130-0820	78	26	0131-1630	49	24	0301-0850	56	11
0100-1245	67	27	0130-0825	26	34	0131-1630	5	35	0301-0850	7	9
0100-1270	8	15	0130-0825	32	24	0131-1635	50	52	0304-0820	11	18
0100-1655	74	22	0130-0825	34	37	0131-1645	71	60	0305-05140	10	23
0101-0110080-04	27-1	3	0130-0825	42	33	0131-2040	49	22	0305-0545	10	16
0101-0640	35	18	0130-0825	48	17	0131-2050	20	3	0305-0575	10	22
0101-1035	76	23	0130-0825	62	34	0140-10100	41	30	0305-0820	40-1	42
0101-1035	77	22	0130-0825	63	43	0140-1290	8	13	0305-0840	33	25
0101-1240-20	71	64	0130-0825	68	28	0140-1650	8	25	0305-0850	66	13
0101-1240-20	71-1	63	0130-0825	73	7	0141-1235	60	26	0305-1270	29	18
0101-1245	50	55	0130-0825	8	46	0141-1245	28	17	0305-1295	10	19
0101-1260-20	29	13	0130-0845	5	89-6	0141-1270	40	50	0305-20150	10	18
0101-1445	67	15	0130-0850	8	58	0141-1625	65	31	0305-2060	29	9
0101-1445	68	15	0130-1020	25	8	0141-1645	65	28	0311-1030	34	5
0101-1445	69	14	0130-1025	22	10	0161-1240	71	79	0311-1065	53	14



## インデックス

部品番号	品目番号	符号	部品番号	品目番号	符号	部品番号	品目番号	符号	部品番号	品目番号	符号
0311-1075	52	13	0500-0605	73	12	0500-1613	71-1	69	0621-1816	49	20
0311-1075	61	14	0500-0605	73	21	0500-1613	74	23	0630-1615	6	14
0311-1250	8	24	0500-0605	78	24	0500-1613	75	19	0661-08128	40-1	44
0311-1260-60	80	17	0500-0865	21	53	0500-1613	76	19	0661-14214	40-1	45
0311-1440	40	48	0500-0865	26	33	0500-1613	77	17	0690-2030	3	24
0311-1465	4	31	0500-0865	33	29	0500-2016	20	6	0690-2030	50	63
0311-1640	4	24	0500-0865	34	38	0500-2414	76	5	0690-2030	55	12
0311-1645	40	45	0500-0865	42	35	0500-2419	74	20	0701-0307	21	57
0311-1650	4	32	0500-0865	47	10	0500-2419	75	17	0701-0307	47	13
0311-2455	3	26	0500-0865	48	18	0500-2419	76	4	0701-0410	63	50
0311-2470	4	33	0500-0865	5	89-7	0500-2419	77	3	0701-0513	21	51
0315-0835	28	50	0500-0865	62	36	0510-0805	67	35	0701-0612	21	46
0315-1015	5	13	0500-0865	63	45	0510-0805	68	22	0701-0615	18	28
0315-1030	28	44	0500-0865	68	29	0510-0805	69	21	0701-0615	23	22
0315-1215	5	106	0500-0865	78	21	0510-0805	70	22	0701-0615	26	42
0315-1240	5	105	0500-0865	8	47	0510-0805	72	10	0701-0615	34	42
0315-1265	33	3	0500-1006	77	24	0510-0805	73	9	0701-0615	35	17
0315-1445	40-1	43	0500-1008	22	11	0510-1006	48	8	0701-0615	35	36
0315-1620	5	104	0500-1008	24	15	0510-1006	76	25	0701-0615	37	7
0315-1670	5	103	0500-1008	28	23	0510-1207	22	22	0701-0615	47	16
0360-0002000-31	27-1	5	0500-1008	32	21	0510-1207	72	15	0701-0615	63	48
0401-1000140-10	27-3	7	0500-1008	38	14	0510-1408	36	10	0701-0615	67	31
0401-1000220-10	27-2	5	0500-1008	68	26	0510-1610	75	20	0701-0615	73	13
0401-1010100-10	27-2	6	0500-1008	76	24	0510-1610	76	20	0701-0615	73	22
0401-2000500-10	31	8	0500-1008	77	23	0510-1610	77	18	0701-0615	78	25
0401-2000550-10	27-1	4	0500-1008	78	14	0510-2414	74	21	0701-0615	82	16
0401-2000550-10	27-3	2	0500-1210	1	20	0510-2414	75	18	0701-0820	21	54
0401-2000750-10	31	7	0500-1210	18	29	0510-2414	77	4	0701-0820	26	32
0403-1000015-10	27-2	4	0500-1210	25	16	0520-1210	18	23	0701-0820	32	25
0430-1025	34	34	0500-1210	26	37	0520-1210	20	8	0701-0820	33	30
0441-2050	74	16	0500-1210	29	15	0520-1613	3	36	0701-0820	34	39
0441-2050	75	24	0500-1210	33	17	0520-1613	5	79	0701-0820	41	4
0441-2050	76	16	0500-1210	38	18	0520-1613	65	29	0701-0820	47	8
0441-2050	77	15	0500-1210	42	38	0525-2016	29	11	0701-0820	48	19
0500-0324	21	56	0500-1210	44	7	0530-1006	3	33	0701-0820	62	37
0500-0324	47	12	0500-1210	46	8	0530-1610	65	30	0701-0820	63	44
0500-0432	21	59	0500-1210	67	28	0540-1210	72	13	0701-0820	68	30
0500-0432	63	52	0500-1210	71	61	0540-1613	56	8	0701-0820	69	26
0500-0504	21	50	0500-1210	71	69	0540-2013	71	67	0701-0820	71-1	98
0500-0605	21	48	0500-1210	71-1	60	0540-2013	71-1	66	0701-0820	73	8
0500-0605	22	25	0500-1210	71-1	68	0550-0632-15	78	4	0701-0820	78	22
0500-0605	23	21	0500-1210	72	11	0550-0816	63	56	0701-0820	78	3
0500-0605	26	41	0500-1411	17	22	0550-0840-15	22	4	0701-0820	78	7
0500-0605	28	54	0500-1411	71	61	0550-1000	45	10	0701-0820	8	59
0500-0605	34	41	0500-1411	71-1	60	0560-07513	49	17	0701-1025	22	12
0500-0605	35	16	0500-1413	44	14	0560-7012	60	15	0701-1025	24	16
0500-0605	37	6	0500-1610	74	24	0561-04510	50	49	0701-1025	25	11
0500-0605	41	33	0500-1613	55	16	0561-05511	50	48	0701-1025	28	27
0500-0605	47	15	0500-1613	71	61	0561-06512	50	47	0701-1025	32	22
0500-0605	63	47	0500-1613	71	70	0561-07513	50	46	0701-1025	34	35



## インデックス

部品番号	品目番号	符号	部品番号	品目番号	符号	部品番号	品目番号	符号	部品番号	品目番号	符号
0701-1025	41	31	0701-1435	44	15	0720-1630	75	23	1300-5035	3	25
0701-1025	43	18	0701-1435	46	21	0720-1630	76	22	1300-5045	45	6
0701-1025	46	11	0701-1435	49	27	0720-1630	77	21	1300-6050	71	75
0701-1025	46	16	0701-1435	60	29	0720-1630	78	12	1300-6050	71-1	74
0701-1025	46	23	0701-1435	71	62	0720-1830	22	23	1300-6365	57	2
0701-1025	48	9	0701-1435	71-1	61	0720-1830	46	19	1310-0522	23	13
0701-1025	49	31	0701-1640	29	8	0720-1830	50	68	1310-0620	48	14
0701-1025	5	96	0701-1640	3	29	0726-1426	7	8	1310-0820	23	10
0701-1025	50	58	0701-1640	40	59	0730-1016	67	19	1310-0823	73	4
0701-1025	55	22	0701-1640	49	25	0730-1016	72	8	1310-0826	12	32
0701-1025	56	10	0701-1640	50	53	0740-7015	60	14	1310-1023	72	7
0701-1025	60	25	0701-1640	55	17	07S1-0820	7	10	1310-1024	23	7
0701-1025	66	12	0701-1640	65	32	0891-2025	5	102	1310-1024	72	7
0701-1025	68	27	0701-1640	71	62	0981-1012	40	60	1310-1025	67	18
0701-1025	71	73	0701-1640	71	74	0991-0506	48	13	1310-1025	68	18
0701-1025	71	73	0701-1640	71-1	61	0991-0608	51	14	1310-1025	69	17
0701-1025	71-1	72	0701-1640	71-1	73	0991-0608	52	14	1310-1025	70	18
0701-1025	78	15	0701-1640	74	26	0991-0608	53	15	1310-1040	5	56
0701-1230	1	21	0701-1640	78	11	0991-0608	61	15	138100-1014	67	14
0701-1230	17	27	0701-1640	8	52	0991-0810	53	16	138100-1014	73	15
0701-1230	18	22	0701-2051	29	10	0991-0810	6	30	1421-0515	22	21
0701-1230	23	17	0701-2051	49	23	0991-0810	61	16	1421-1230	71-1	75
0701-1230	26	38	0704-1230	59	6	0991-0812	17	25	1421-1235	71	57
0701-1230	28	18	0720-0510	23	14	0991-0820	50	59	1501-0400	9	6
0701-1230	29	14	0720-0616	48	16	0991-1635	29	12	1501-0600	13	12
0701-1230	33	18	0720-0616	67	30	1024-2014	71	58	1501-0800	12	14
0701-1230	34	32	0720-0812	5	89-9	1024-2014	71-1	57	1501-1000	71	40
0701-1230	38	19	0720-0816	12	33	1024-2617	71	83	1502-0476	36	8
0701-1230	40	51	0720-0818	23	11	1024-2617	71-1	82	1502-0635	51	19
0701-1230	42	36	0720-0818	73	5	1088-4-020005-01	27-1	6	1502-0635	52	19
0701-1230	42	39	0720-1020	23	8	1219A	83	11	1502-0635	53	21
0701-1230	43	15	0720-1020	25	10	1300-0535	50	64	1502-0635	61	21
0701-1230	44	8	0720-1020	3	34	1300-100125	50	73	1555-0030	71	56
0701-1230	46	9	0720-1020	34	36	1300-1210	23	15	1555-0030	71-1	56
0701-1230	49	29	0720-1020	43	19	1300-1612	48	15	1555-2040	71	78
0701-1230	50	56	0720-1020	46	12	1300-2015	12	34	1555-2040	71-1	77
0701-1230	60	27	0720-1020	5	58	1300-2016	23	12	1555-3212	71	91
0701-1230	65	18	0720-1020	5	63	1300-2016	73	6	1555-3212	71-1	90
0701-1230	67	21	0720-1020	68	19	1300-2520	23	9	1555-7525	71-1	91
0701-1230	68	24	0720-1020	69	18	1300-2520	5	57	1555-7825	71	92
0701-1230	69	23	0720-1020	70	19	1300-3020	67	20	1555-7825	71-1	91
0701-1230	70	24	0720-1225	1	22	1300-3020	68	20	1565-1010	36	12
0701-1230	71	62	0720-1225	34	33	1300-3020	69	19	1565-1010	42	18
0701-1230	71	71	0720-1225	43	16	1300-3020	70	20	1565-6525	71	55
0701-1230	71-1	61	0720-1225	45	11	1300-3020	72	9	1565-6525	71-1	55
0701-1230	71-1	70	0720-1425	46	20	1300-3025	72	14	1601-1018	72	9
0701-1230	72	12	0720-1425	5	26	1300-3030	22	3	2001-0009	40	42
0701-1230	8	14	0720-1426	44	4	1300-4030	50	69	2001-0010	40	41
0701-1435	17	23	0720-1630	22	8	1300-4030	56	12	2001-0010	40-1	46
0701-1435	40	54	0720-1630	44	12	1300-4030	71	59	2001-0011	58	12



## インデックス

部品番号	品目番号	符号	部品番号	品目番号	符号	部品番号	品目番号	符号	部品番号	品目番号	符号
2001-0016	58	10	2002-0026	40-1	53	2140-4-161023-01	31	2	3M-10892	57	7
2001-0021	58	8	2002-0029	10	25	2149-4-169618-01	31	3	3M-10900-1	61	6
2001-0024	29	5	2002-0029	36	13	233-300-080002-3	27	6	3M-10910	53	4
2001-0026	40-1	47	2002-0029	39	10	233-300-080003-3	27	7	3M-10911	53	5
2001-0029	40	58	2002-0032	11	15	233-300-080006-3	27	8	3M-11442	51	3
2001-0029	40-1	48	2002-0034	57	6	233-300-080007-3	27	9	3M-11443	52	5
2001-0029	71-1	96	2002-0034	6	13	233-309-020201-4	27-2	2	3M-11444	51	5
2001-0032	40-1	49	2002-0090	53	11	233-309-050101-4	27	4	3M-11445	51	4
2001-0034	34	4	2002-0110	5	33	233-309-060400-4	27-3	10	3M-11637	61	3
2001-0035	71	53	2002-0130	52	10	233-309-060402-4	27-3	16	3M-11638	61	4
2001-0035	71-1	53	2002-0140	51	10	2333-2-145340-01	27-3	1	3M-11639	61	5
2001-0046	71	54	2002-0175	61	11	2333-2-148252-01	27-1	1	3M-11880	53	3
2001-0046	71-1	54	2002-0235	5	47	2333-2-148253-01	27-1	2	3M-11909	53	3
2001-1030	40	40	2002-1025	36	14	2333-2-148337-01	27-1	2	40013022	64-1	20
2001-1035	40	39	2002-1030	28	42	2333-2-150491-01	27-1	1	4055-1825	25	6
2001-1035	40-1	50	2002-1030	6	27	2333-3-150851-01	27	2	4055-2225	41	19
2001-1040	40	38	2002-1035	33	2	2333-3-150851-01	27	2	4055-3225	28	14
2001-1040	71	90	2002-1035	4	23	2333-3-156018-01	27	5	4055-3635	38	16
2001-1040	71-1	89	2002-1035	6	11	2333-3-156020-01	27	1	4055-3635	41	29
2001-1045	40-1	51	2002-1040	52	11	2333-3-156900-01	27	1	4055-4035	28	13
2001-1050	17	19	2002-1060	53	12	2333-4-143624-01	27-3	11	4055-4535	28	12
2001-1055	40	37	2002-1075	40-1	54	2333-4-147493-01	27-2	7	4055-7035	38	11
2001-1060	17	18	2002-1075	6	28	2333-4-147604-01	27-3	15	450/10/2L/25B	43	4
2001-1060	29	17	2002-1080	57	9	2333-4-147841-01	27-2	1	4M-10023	51	20
2001-1075	17	28	2002-1090	4	25	2333-4-172368-01	27-3	5	4M-10023	52	20
2001-1080	40	36	2002-1090	51	11	2333-4-172369-01	27-3	8	4M-10783	54	3
2001-1090	17	20	2002-1095	53	11	235-109-020500-4	27-2	9	4M-11153	57	11
2001-1105	40	35	2002-1100	61	12	2M-10565	53	1	4M-11167	57	5
2001-1125	40-1	52	2002-1115	5	34	2M-10604	53	2	4M-11168	57	8
2001-1125	5	15	2002-1120	4	26	2M-10796	52	2	4M-11703	61	23
2001-1145	3	16	2002-1135	52	10	2M-10797	51	2	4M-11704	51	21
2001-1160	40	34	2002-1145	51	10	2M-10798	51	1	4M-11705	51	22
2001-1230	3	15	2002-1175	61	11	2M-10799	52	1	4M-11706	52	21
2001-3040	6	6	2002-1190	5	48	2M-10849	61	1	4M-11707	52	22
2001-4003	8	21	2002-1195	61	22	2M-10953	61	2	4M-11708	53	22
2001-5027	8	20	2002-5027	28	16	2M-10954	61	1	4M-11709	53	23
2001-5031	71-1	52	2006-0009(M)	13	13	2M-11446	61	2	508-150-54303	54	4
2001-5037	71	52	2006-0010A(M)	12	17	2M-11447	51	2	508-150-54403	54	5
2002-0007	11	17	2006-0011(M)	13	14	2M-11448	52	2	508-150-54503	54	6
2002-0007	9	7	2006-0014(M)	12	23	2M-11450	61	1	508-150-54603	54	7
2002-0009	10	15	2006-0016(M)	13	15	2M-11450	61	1	508-150-5473	54	9
2002-0010	36	17	2006-0018(M)	12	39	306216FKO	40-1	34	508-150-54803	54	10
2002-0010A(M)	12	17	2006-0020(M)	12	21	3833800875	30	7	6211-4-130026	27-2	8
2002-0011	9	8	2006-0022(M)	12	18	38A20-111	30	2	6212-4-147337-01	27-2	11
2002-0012	11	16	2011-6082	60	19	38B00-151	30	5	6214-4-147338-01	27-2	12
2002-0012	36	16	2013-12540	71-1	51	38B00-152	30	6	6251-4-130471-04	27	3
2002-0016	9	9	2013-42032	71	51	3M-10561	54	1	6251-4-130471-26	27	3
2002-0018	26	5	2013-8005	18	17	3M-10562	54	2	6251-4-132420	27-3	13
2002-0022	33	24	2043-0703	40-1	41	3M-10889	57	1	6251-4-132647	27-3	14
2002-0024	39	2	2043-1104	4	14	3M-10890	57	7	6251-4-147339-01	27-2	13



## インデックス

部品番号	品目番号	符号	部品番号	品目番号	符号	部品番号	品目番号	符号	部品番号	品目番号	符号
6255-3-141862-03	31	4	AB50-E0016	74	3	AF50-M0061B	33	23	AH90-M0040A	42	2
6255-4-136284-15	31	5	AB50-E0016	76	7	AF50-M0068	26	7	AH90-M0045-435	28	3
6255-4-145865-01	27-3	9	AB50-E0016	77	6	AF50-M0089	8	54	AH90-M0052	65	27
6257-4-120838	27-2	10	AB50-M0003A	74	1	AF50-M0104	63	15	AH90-M0095A	42	5
6257-4-130025	27-2	3	AB50-M0003A	75	1	AF50-M0105	63	14	AH90-M0095B	42	5
6257-4-134171	27-3	12	AC00-M0003	28	22	AF50-M0119	63	12	AH90-M0096	42	8
6257-4-172370-01	27-3	6	AC00-M0010A	28	39	AF50-M0131	26	3	AH90-M0096A	42	8
6259-4-100580	27-1	7	AC00-M0011A	25	15	AF50-M0144	50	75	AH90-M0107	42	7
6316AV	60	30	AC10-K0001	35	14	AF70-M0002	5	45	AH90-M0112-1400	28	4
A3TD21W	21	17	AC10-K0001	63	42	AF70-M0004	5	49	AH90-M0112-1600	28	4
A3TD21W	21-1	17	AC10-K0002	23	19	AF70-M0005	3	14	AH90-M0114-900	38	6
AA00-M0010	7	7	AC10-K0003	8	60	AF70-M0008	12	41	AH91-M0030	42	3
AA00-M0012	69	24	AC10-K0004	23	18	AF80-M0010	28	40	AH91-M0030	79	23
AA00-M0013	3	32	AC10-K0004	67	32	AF80-M0010D	28	40	AH91-M0030A	42	3
AA00-M0016	49	19	AC10-K0004	73	10	AF80-M0010E	28	40	AH91-M0030A	79	23
AA00-M0017	5	14	AC10-K0004	73	26	AH40-M0001	38	9	AK00-M0014	12	19
AA00-M0022	41	9	AC20-E0002	63	41	AH40-M0001	79	13	AK20-M0004	48	4
AA00-M0023	5	67	AC20-E0003	34	28	AH40-M0001-3	41	11	AK20-M0005A	23	2
AA00-M0025	5	60	AC20-E0003	63	40	AH40-M0004	79	14	AK40-E0004	48	11
AA00-M0026	67	36	AC20-E0010	34	27	AH40-M0004A	79	14	AK40-E0005	67	17
AA00-M0026	68	32	AC20-E0011A	26	30	AH40-M0005	42	28	AK40-E0005	68	17
AA00-M0026	69	27	AC20-E0014	32	23	AH40-M0005	42	28	AK40-E0005	69	16
AA00-M0026	70	25	AC20-E0014	63	39	AH40-M0005	65	13	AK40-E0005	70	17
AA20-E0002A	40	31	AC20-M0011	63	37	AH40-M0005	79	15	AK40-M0001	67	26
AA20-M0002	41	10	AC20-M0012	8	26	AH40-M0005A	42	28	AK40-M0001	68	21
AA20-M0002	42	15	AC20-M0015	63	59	AH40-M0005A	42	28	AK40-M0001	69	20
AA20-M0003	42	25	AC20-M0020	62	29	AH40-M0005A	65	13	AK40-M0001	70	21
AA20-M0003	65	20	AC20-M0042	62	28	AH40-M0005A	79	15	AK40-M0007	67	23
AA20-M0004	4	15	AC20-M0043	62	31	AH40-M0006	42	27	AK40-M0007	73	23
AA20-M0004	7	3	AC20-M0056	62	32	AH40-M0006A	42	27	AK40-M0009A	23	5
AA20-M0005	5	31	AC30-M0001	28	32	AH40-M0015	42	26	AK40-M0015	23	6
AA20-M0011	6	23	AC30-M0002A	38	20	AH40-M0019	28	43	AK40-M0023	23	4
AA20-M0013	5	85	AC30-M0010	28	46	AH40-M0025	65	21	AK40-M0023	73	3
AA20-M0020	5	68	AC30-M0011	35	13	AH40-M0025A	65	21	AK40-Y0009	72	4
AA30-Y0009	29	6	ACSNO234T	21	13	AH40-M0032A	41	7	AL00-E0007	22	6
AA40-M0001	21	34	ACSNO234T	21-1	13	AH40-M0033	41	8	AL00-M0008	21	20
AB-01	18	25	AF00-E0001	28	35	AH50-E0005	24	9	AL00-M0009	22	1
AB20-E0022	75	11	AF10-M0001	34	19	AH50-M0014	29	3	AL00-M0010	22	2
AB20-E0022	75	9	AF50-E0005	40	56	AH70-M0008	33	15	AL20-M0001	21	14
AB20-E0022	76	10	AF50-E0016	63	61	AH70-M0008A	33	15	AL20-M0001	21-1	14
AB20-E0022	77	9	AF50-M0005	32	4	AH70-M0008B	33	15	AL20-M0002	21	15
AB20-M0009	74	9	AF50-M0006	63	13	AH80-M0013	34	3	AL20-M0002	21-1	15
AB20-M0010	74	10	AF50-M0034A	39	1	AH90-M0023	79	3	AL20-M0003	21	16
AB20-M0010	75	10	AF50-M0036A	33	1	AH90-M0024	79	4	AL20-M0003	21-1	16
AB20-M0010	77	10	AF50-M0037B	39	9	AH90-M0025	79	5	AL20-M0011	21	60
AB20-M0011	76	11	AF50-M0038B	39	11	AH90-M0037A	42	6	AL20-M0011	21-1	60
AB50-E0010	75	2	AF50-M0042	63	20	AH90-M0038A	42	3	AL50-M0009	21	35
AB50-E0010	76	2	AF50-M0043	62	17	AH90-M0038A	79	23	AL50-M0010	21	43
AB50-E0011	74	4	AF50-M0052B	8	30	AH90-M0038B	42	3	AL50-M0015	21	44
AB50-E0012	75	4	AF50-M0053A	8	7	AH90-M0038B	79	23	AL50-M0016	21	36





## インデックス

部品番号	品目番号	符号	部品番号	品目番号	符号	部品番号	品目番号	符号	部品番号	品目番号	符号
AP40-M0001	3	22	AS10-M0004	42	16	DB-ASY-27-11	16	15	ISI 90105 9	51	7
AP40-M0002	3	23	AS10-M0004	5	89-2	DB-ASY-27-18	16	16	ISI100115 9	61	8
AP40-M0004	67	24	AS10-M0004	5	91	DB-ASY-27-19	16	17	JA41-A0066	48	10
AP40-M0004	73	24	AS10-M0005	3	20	DB-ASY-27-20	16	18	JA43-A0002B	48	5
AP6M-G	21	11	AS10-M0005	38	25	DB-ASY-27-5	16	11	JA43-A0002D	48	5
AP6M-G	21-1	11	AS10-M0006-350	42	34	DB-ASY-27-6	16	12	JA43-A0097	48	7
AP6M-R	21	12	AS10-M0008-470	21	32	DB-ASY-27-7	16	13	JA43-A0098	48	6
AP6M-R	21-1	12	AS10-M0009	21	31	DB-ASY-27-8	16	14	K70 76 20	71	47
AR20-Y0002	78	19	AS10-M0010	21	30	DG-E1172	60	8	KGA06-020N	21	28
AR50-M0003	74	13	AS20-M0002	47	6	DG-E1174	60	4	KGA06-020N	63	29
AR50-M0003	75	13	AS20-M0003	47	4	DG-E1267A	72	6	KJK-31400	83	8
AR50-M0003A	74	13	AS30-E0001	21	19	DGMPS-3-P-3-10	10	17	KLE20-060N	26	25
AR50-M0003A	75	13	AS30-E0001	21-1	19	DKI 50 62 710	6	26	KP-A-16	4	30
AR50-M0005	78	9	AS30-K0002	21	37	DR12	72	3	KUD12-030N	8	34
AR50-M0008	74	12	AS30-K0003	21	38	DWI 60 74 8	53	9	KUJ-1080-1	83	9
AR50-M0008	75	12	AS30-Y0006	67	37	DWI 80 94 8	52	8	KUJ-1080-3E	83	14
AR50-M0008A	74	12	AS30-Y0006	73	18	DWI 90104 8	51	8	KUJ-2080-3C	83	10
AR50-M0008A	75	12	AS30-Y0006	73	2	EA66-W2034	41	18	KUJ-2080-6B	83	13
AR80-M0001	44	10	AS60-N0002	51	18	EA68-W5001	41	2	KZC20-450N	26	29
AR90-E0025	81	3	AS60-N0002	52	18	EA68-W5001	82	0	KZL12-050N	8	37
AR90-E0030	81	1	AS60-N0002	53	20	ER12	72	3	L2N-1/4-PT1/4	55	25
AR90-M0010	81	11	AS60-N0002	61	20	F4.5T19X80FA	8	6	LBH 22.4 30.4 4.5 6	6	5
AR90-M0011	81	10	AT-401	21-1	18	FD10-221	21	27	LC16	11	3-1
AR90-M0056	81	6	AT30-M0002	24	18	FD4046-GO	61	9	LC16	11	4-1
AR90-M0061A	81	14	AT40-M0001	24	19	FD4046L0-R	61	9	LZ1-450	80	15
AR90-M0063	81	7	AT40-M0002	24	23	FPA-M15021	76	6	MB51-E0050	55	11
AR90-M0065	81	2	AT40-M0004	25	7	FPB-M16005	68	2	MB800-090	40	55
AR90-M0066	81	16	AT401	21	18	FPB-M16006	68	3	MC023000	73	1
AR90-M0067A	81	9	AT80-M0001	34	1-1	GDL 1/16	10	14	MI-300009-1-16	82	15
AR90-M0080	81	8	AT80-M0001	79	22	GDL 1/16	11	14	MI-300009-12	82	9
AR90-M0091	81	15	AT80-M0003	24	20	GDL 1/16	9	10	MI-300009-7	82	1-A
AR90-M0096	67	38	BH40018113	64	12	GDL-1/16	12	28	MI-300009-8	82	4
AR90-M0096	73	14	BH40018113	64-1	4	GDL-1/16	12	4	MI-300009-9	82	7
AR90-M0096	73	28	BRT2- 125140 3-31BF	52	15	GDL-1/16	13	10	ML92-A0020A	45	13
AR90-M0108	81	22	BRT2- 35 45 3-31BF	40-1	38	HE-90	18	30	MS28774-019	15	21
AR90-M0140A	81	18	BRT2- 60 70 3-31BF	53	18	HF-K9051A	25	4	N2-2-1/4	55	27
AR90-M0173	81	4	BRT2- 80 90 3-31BF	52	16	HF-K9051A	5	95	NB50-E0002	55	23
AR90-M0179	81	19	BRT2- 85100 3-31BF	53	17	HLB 30X1.5	5	86	NDC 22.4 25.4 25	6	7
AR90-M0184	81	13	BRT2- 90105 3-19YF	51	16	HPA-M15026	73	14	NOM-3091-20-0-1	19	1
AR90-M0185	81	12	BRT2-100115 3-19YF	61	18	HPB-M11004	69	2	NOM-3091-20-0-10	19	10
AR90-M0186	81	12	BRT2-100115 3-31BF	61	18	HPB-M11005	69	3	NOM-3091-20-0-11	19	11
AR90-M0189	81	24	BRT2-106120 3-31BF	40-1	39	IB 9055-280-12-1040	8	48	NOM-3091-20-0-12	19	12
AS00-M0003	47	5	BRT2-136150 3-31BF	51	15	IDI 60 8012	4	16	NOM-3091-20-0-13	19	13
AS10-M0003-140	42	17	BRT2-175190 4-19YF	61	17	IPB-M11006	67	2	NOM-3091-20-0-14	19	14
AS10-M0003-200	38	12	BRT2-175190 4-31BF	61	17	IPB-M11008	67	3	NOM-3091-20-0-15	19	15
AS10-M0003-250	3	19	BRT3- 60 80 3-31BF	4	17	ISI 35 45 6	40-1	36	NOM-3091-20-0-16	19	16
AS10-M0003-300	45	4	C-30-BW-14-2	73	19	ISI 50 60 6	40	43	NOM-3091-20-0-18	19	17
AS10-M0003-450	5	55	C2N-1/4-PT1/8	55	24	ISI 50 60 6	6	25	NOM-3091-20-0-2	19	2
AS10-M0003-450	5	89-3	CG-400	80	9	ISI 60 70 6	4	18	NOM-3091-20-0-20	19	18
AS10-M0003-450	5	89-5	CR-15-2PO-30-JA-J	60	18	ISI 60 70 6	53	8	NOM-3091-20-0-21	19	19



## インデックス

部品番号	品目番号	符号	部品番号	品目番号	符号	部品番号	品目番号	符号	部品番号	品目番号	符号
NOM-3091-20-0-23	19	21	OSI120106 8.5	40-1	37	PA71-M5045	46	6	PB61-E8008	24	10
NOM-3091-20-0-24	19	22	OSI140125 9	52	6	PA71-M5046A	46	13	PB61-E8008A	24	10
NOM-3091-20-0-25	19	23	OSI190175 9	61	7	PA71-M5047A	46	14	PB61-E8009	24	7
NOM-3091-20-0-26	19	24	OST20X70	8	17	PA74-M5006	2	5	PB73-M1001	76	6
NOM-3091-20-0-27	19	25	OUI150136 8.5	51	6	PA74-M5008	78	16	PB77-M3509	78	10
NOM-3091-20-0-28	19	26	OUI190175 9	61	7	PA74-M5009A	78	17	PB81-M1009	26	15
NOM-3091-20-0-29	19	27	OVH-E90067	58	6	PA74-M5010A	2	6	PB81-M1009	39	6
NOM-3091-20-0-3	19	3	PA09-M5001A	1	3	PA75-M5001A	46	17	PB81-M8315	62	30
NOM-3091-20-0-30	19	28	PA09-M5002A	20	1	PA77-M5004A	2	7	PB89-M8304	34	2
NOM-3091-20-0-31	19	29	PA13-M1008	5	52	PA77-M5005C	44	1	PB98-M1003	81	20
NOM-3091-20-0-32	19	30	PA13-M1021	5	53	PA77-M5006A	2	8	PB98-M1004	81	17
NOM-3091-20-0-4	19	4	PA13-M1021A	5	53	PA77-M5007C	44	9	PB98-M1006	81	21
NOM-3091-20-0-5	19	5	PA13-M1022	5	89	PA77-M5011	44	2	PC-43415	42	31
NOM-3091-20-0-6	19	6	PA13-M1023A	5	89-4	PA79-M5002	2	9	PC-43416	42	32
NOM-3091-20-0-7	19	7	PA13-M1023A	5	90	PA79-M5004	2	15	PC-47013C	79	17
NOM-3091-20-0-8	19	8	PA35-M5001	1	12	PA81-M5002A	1	9	PC-68013C	79	10
NOM-3091-20-0-9	19	9	PA45-M5001A	2	1	PA81-M5003A	2	10	PC22-M3804A	17	12A
NPA-M15015	70	2	PA45-M5002	2	2	PA81-M5004A	1	10	PC25-E8005	35	33
NPA-M15016	70	3	PA45-M5003	48	1	PA81-M5005	2	11	PC25-M8001A	35	12
NPB-M11008	70	14	PA45-M5003A	48	1	PA81-M5006	2	10	PC25-M8001A	35	30
O1.5T12X1000GL	32	16	PA50-M5006	1	4	PA82-M5004	35	7	PC52-E7004B	22	14
O1.5T12X300GL	32	8	PA51-M0014A	21	41	PA82-M5005	35	21	PC52-E7010C	22	16
O1.5T12X310GL	32	18	PA51-M5007	21	3	PA82-M5006	35	25	PC52-E7021	22	17
O1.5T12X750GL	32	17	PA51-M5016A	21	1	PA82-M5007A	26	1	PC52-E7023B	21	24
O1T6X1000SA	34	25	PA51-M5017A	21	6	PA82-M5008	28	1	PC52-M7003	21	8
O1T6X3600SA	35	2	PA51-M5018B	21	7	PA83-M5001	33	20	PC52-M7003	21-1	8
O1T6X5000SA	28	30	PA51-M5018B	21-1	7	PA83-M5002	33	19	PC52-M7003A	21	8
O1T6X6000SA	37	3	PA51-M5019A	21	29	PA83-M5003	28	21	PC52-M7003A	21-1	8
O1T6X8000SA	35	32	PA51-M5022	21	5	PA83-M5004A	28	38	PC61-E8004	24	3
O1T6X80SA	35	11	PA51-M5023	21	2	PA83-M5005	35	19	PC97-M7004	79	11
O1T6X80SA	35	24	PA51-M5024	21	4	PA83-M5006	34	26	PE10-M1502A	49	13-2
O2T10X140GL	38	24	PA51-M5026	21	42	PA83-M5007	33	21	PE11-E0028	50	24
O2T15X700GL	34	24	PA59-M5001	1	13	PA83-M5008	39	3	PE11-E8096	5	69
O2T20X1000GL	34	23	PA59-M5002	1	14	PA83-M5009	33	4	PE11-M1002B	50	1
O2T20X1570GL	26	23	PA59-M5003	1	15	PA83-M5010	32	19	PE11-M1006A	50	9
O2T20X1790GL	26	24	PA59-M5004	1	23	PA87-M5001A	1	8	PE11-M1007B	50	12
O2T20X1980GL	26	24	PA59-M5005	47	1	PA87-M5002A	2	12	PE11-M1008C	50	16
O2T20X500GL	26	22	PA59-M5006	47	2	PA87-M5003A	41	5	PE11-M1009C	50	19
OA5257	43	2	PA59-M5007	47	3	PA87-M5005A	41	1	PE11-M1010A	50	22
OCH-E90949	58	7	PA61-M5001B	1	5	PA87-M5007	38	26	PE11-M1011A	50	25
ODI 85 70 9	57	4	PA61-M5002C	24	1	PA89-M5001D	2	13	PE11-M1012B	49	13
OORBG30	30-1	1	PA61-M5003B	1	7	PA89-M5002B	42	10	PE11-M1013A	50	32
OORBG40	30-1	2	PA61-M5004B	24	17	PA89-M5004A	42	19	PE11-M1014B	49	14
OORBP12	30-1	6	PA62-M5001C	1	6	PA89-M5004B	42	19	PE11-M1015B	49	15
OORBP16	30-1	4	PA62-M5002C	25	1	PA89-M5005A	42	13	PE11-M1017B	50	33
OORBP20	30-1	5	PA70-M5003C	46	1	PA89-M5007A	42	14	PE11-M1018B	50	34
OORBP8	30-1	3	PA70-M5004A	1	11	PA89-M5013	42	30	PE11-M1019B	50	35
OPK-M92272A	7	2	PA71-M5037	46	2	PA89-M5019	2	13	PE11-M1020D	50	36
OPK-M93133	7	2	PA71-M5038A	46	3	PA98-M5003	2	14	PE11-M1020E	50	36
OPK-M93411	7	2	PA71-M5039B	46	4	PB53-M1002A	79	24	PE11-M1021B	50	37



## インデックス

部品番号	品目番号	符号	部品番号	品目番号	符号	部品番号	品目番号	符号	部品番号	品目番号	符号
PE11-M1023B	50	39	PE14-M1005B	55	2	PE17-M1049A	42	9	PK11-E1040B	7	2
PE11-M1024B	50	40	PE14-M1015A	55	3	PE17-M1050	42	20	PK11-E1042	7	5
PE11-M1025B	50	41	PE14-M1016A	56	1	PE17-M1064	65	15	PK11-E1043	7	6
PE11-M1026B	50	42	PE14-M1017A	56	2	PE17-M1066	65	16	PK11-E3067A	32	11
PE11-M1027B	50	43	PE14-M1018B	56	3	PE17-M1067	42	29	PK11-M5011A	3	4
PE11-M1028C	50	44	PE14-M1021A	56	6	PE17-M1069	65	24	PK11-M5012A	7	1
PE11-M1029	49	18	PE14-M1021A	66	8	PE17-M1201	49	10	PK11-M5013A	7	4
PE11-M1030A	50	50	PE14-M1026	66	3	PE17-M1202	65	4	PK11-M5027B	3	9
PE11-M1030C	50	50	PE14-M1027	66	4	PE17-M1202A	65	4	PK11-M5030A	79	20
PE11-M1031B	50	51	PE14-M1032	55	8	PE17-M1203	65	14	PK11-M5030B	7	2
PE11-M1032A	49	16	PE14-M1033	55	10	PE17-M2016	65	9	PK11-M5033B	3	17
PE11-M1033B	50	2	PE14-M1034	55	14	PE17-M2023	65	25	PK11-M5039A	3	30
PE11-M1033D	50	2	PE14-M1035	55	15	PE17-M4006	42	22	PK11-M5040A	3	31
PE11-M1033E	50	2	PE14-M1037	55	18	PE17-M5013	42	4	PK11-M5055	3	9
PE11-M1034A	50	72	PE14-M1038A	55	19	PE17-M7021	65	23	PK11-M5055B	3	9
PE11-M1035A	50	13	PE14-M1040	55	20	PE17-M7027	65	22	PK11-M5138	7	2
PE11-M1035A	51	23	PE14-M1042	55	6	PE19-M1001	49	11	PK11-M5141	7	2
PE11-M1035A	61	24	PE14-M1043	55	4	PE19-M1002A	78	1	PK13-M5004C	5	1
PE11-M1037	50	26	PE14-M5002A	66	1	PE19-M1003	49	12	PK13-M5006G	5	3
PE11-M1037	53	24	PE14-M5003A	66	2	PE19-M1501A	49	13-1	PK13-M5006H	5	3
PE11-M1039	50	7	PE15-M1001	59	0	PE45-M0007	63	24	PK13-M5009E	5	18
PE11-M1105	50	11	PE15-M1001A	49	4	PE45-M0008A	63	23	PK13-M5021A	5	89-1
PE11-M1106	50	14	PE15-M1001B	49	4	PE81-E0006B	62	16	PK13-M5021A	5	90
PE11-M1107	50	15	PE15-M1001B	59	0	PE81-E0013	62	18	PK13-M5022A(2.5M)-S	5	88
PE11-M1108	50	18	PE15-M1002	59	1	PE81-E8015	63	3	PK13-M5022B(2.5M)	5	88
PE11-M1110	50	21	PE15-M1002B	59	1	PE81-E8015B	63	3	PK13-M5026F	3	12
PE11-M1111	50	27	PE15-M1003	59	2	PE81-M1001A	49	8	PK13-M5028E	3	11
PE11-M1112	50	28	PE15-M1003B	59	2	PE81-M1003	63	1	PK13-M5034C	5	4
PE11-M1115	49	34	PE15-M7004	59	4	PE81-M1004	27	0	PK13-M5035C	5	19
PE11-M1146	50	74	PE15-M7005	59	3	PE81-M1004	63	2	PK13-M5036D	5	71
PE11-M1150	50	60	PE15-M7005	59	3	PE81-M1004A	27	0	PK13-M5037D	5	72
PE11-M1151	50	61	PE17-E2009C	42	23	PE81-M1004A	63	2	PK13-M5044A	5	59
PE11-M1164	49	7	PE17-E2009C	65	12	PE81-M1004B	27	0	PK13-M5044A	5	94
PE11-M1165	50	62	PE17-E2025H	65	10	PE81-M1004B	63	2	PK13-M5049	5	98
PE11-M1166	50	67	PE17-E2083	65	8	PE81-M1005	62	14	PK13-M5050B	3	8
PE11-M1177	50	3	PE17-E3041C	65	26	PE81-M1006	62	15	PK13-M5051A	3	8
PE11-M1201	49	1	PE17-M1002B	65	1	PE81-M1010A	63	38	PK13-M5053B	5	46
PE11-M1202	50	5	PE17-M1002C	65	1	PE81-M1013	62	35	PK13-M5054A	5	89
PE11-M1203	50	8	PE17-M1003	65	2	PE81-M1014	49	33	PK13-M5055A	5	93
PE11-M1213	50	66	PE17-M1003A	65	2	PE81-M1015	63	54	PK13-M5056	5	97
PE11-M1215	50	4	PE17-M1004A	65	3	PE81-M1016	63	55	PK13-M5057	5	24
PE11-M7033	50	45	PE17-M1004B	65	3	PE81-M1018	62	41	PK13-M5059A	5	99
PE11-M8539A	50	17	PE17-M1006B	65	5	PE98-M0001A	81	23	PK13-M5060A	5	100
PE11-M8539A	50	20	PE17-M1007B	65	6	PK-18501B-4	79	6	PK13-M5061	5	6
PE11-M8539A	52	23	PE17-M1007C	65	6	PK-18501B-5	79	7	PK13-M5064	5	84
PE12-M1001C	49	2	PE17-M1008B	65	7	PK-18501B-6	79	8	PK13-M5066C	3	11
PE12-M1212	50	65	PE17-M1008C	65	7	PK-E12010	25	2	PK13-M5066D	3	11
PE13-E0003A	49	21	PE17-M1020	42	24	PK-E13118A	3	18	PK13-M5067C	3	12
PE13-M1001B	49	3	PE17-M1020	65	19	PK-E18504D	79	9	PK13-M5079	5	73
PE13-M1016	49	32	PE17-M1027B	42	21	PK09-M5003	20	2	PK13-M5080	5	74



## インデックス

部品番号	品目番号	符号	部品番号	品目番号	符号	部品番号	品目番号	符号	部品番号	品目番号	符号
PK13-M5082	5	20	PK13-M5330	3	7	PK61-M5003	24	2	PK82-M5022-4	43	5
PK13-M5084	5	12	PK15-M5006	5	11	PK61-M5011	24	6	PK82-M5022-5	43	6
PK13-M5085	5	7	PK15-M5109	3	1	PK61-M5011A	24	6	PK82-M5022-7	43	7
PK13-M5091A	5	2	PK20-M5003D	1	2	PK61-M5016B	33	14	PK82-M5022-8	43	8
PK13-M5092	5	17	PK21-E3014A	17	2	PK62-E3018	25	3	PK82-M5022-9	43	9
PK13-M5095A	5	70	PK21-M5017D	17	1	PK65-E3012	40	15	PK82-M5024A	26	2
PK13-M5101A	3	3	PK21-M5017E	17	1	PK65-E3015A	40	16	PK82-M5024A	27	0
PK13-M5103A	3	13	PK22-E3002B	17	9	PK65-E3016	40	18	PK83-E3053	26	35
PK13-M5105A	5	107	PK22-E3004B	17	10	PK65-E3018D	40	19	PK83-M5001C	8	1
PK13-M5106A	5	107	PK22-E3005C	17	11	PK65-E3021F	40	24	PK83-M5003C	8	3
PK13-M5107	5	108	PK22-M5014A	17	8	PK65-E3028	40	22	PK83-M5004C	8	4
PK13-M5108	5	109	PK22-M5015B	17	3	PK65-E3030A	40	20	PK83-M5005C	8	5
PK13-M5112	5	27	PK22-M5017	17	13	PK65-E3032C	40	21	PK83-M5012B	8	2
PK13-M5113A	5	80	PK22-M5017A	17	13	PK65-E3033	40	25	PK83-M5013A	8	18
PK13-M5117	5	28	PK22-M5018A	17	14	PK65-E3035B	40	23	PK83-M5016	28	41
PK13-M5118	5	29	PK22-M5019	17	15	PK65-M3008A	40	7	PK83-M5017	8	44
PK13-M5119	5	32	PK22-M5020	17	12	PK65-M5007A	40	1	PK83-M5018	8	45
PK13-M5120	5	30	PK22-M5036	17	29	PK65-M5008A	40	2	PK83-M5019	8	19
PK13-M5121C	5	81	PK23-M5008	17	6	PK65-M5009A	40	3	PK83-M5023	28	7
PK13-M5122	5	82	PK23-M5011	17	4	PK65-M5010	40	4	PK83-M5054	28	2
PK13-M5123	5	83	PK23-M5011A	17	4	PK65-M5011	40	5	PK83-M5064A	34	7
PK13-M5124	5	8	PK23-M5013	17	5	PK65-M5011A	40	5	PK83-M5073	29	16
PK13-M5125	5	9	PK24-M5002	18	12	PK65-M5012	40	8	PK83-M5076	35	26
PK13-M5126	5	21	PK24-M5002	19	0	PK65-M5013A	40	9	PK83-M5076	35	8
PK13-M5129A	5	43	PK29-M5001B	45	7	PK65-M5014	40	10	PK83-M5077	35	22
PK13-M5130A	5	44	PK29-M5003C	45	12	PK65-M5015B	40	11	PK87-M5006	38	10
PK13-M5131A	5	51	PK29-M5003D	45	12	PK65-M5016	40	12	PK87-M5009A	41	12
PK13-M5132A	5	52	PK29-M5010	2	4	PK65-M5017	40	6	PK87-M5012B	41	6
PK13-M5133A	5	53	PK29-M5011	45	1	PK65-M5018	40	14	PK87-M5036	41	23
PK13-M5134	5	61	PK29-M5012	45	2	PK65-M5019C	40	17	PK87-M5040	38	3
PK13-M5135	5	10	PK29-M5014	45	3	PK65-M5022	40	27	PK87-M5041A	41	22
PK13-M5136	5	22	PK29-M5027	2	3	PK65-M5023	40	28	PK87-M5042A	41	13
PK13-M5137	5	64	PK29-M5028	45	9	PK65-M5035	38	1	PK87-M5053A	38	2
PK13-M5138A	5	65	PK35-M5017	43	11	PK65-M5225	40-1	40	PK91-E1002A	79	18
PK13-M5140B	5	54	PK35-M5018	43	12	PK66-E3005	36	7	PK91-E1035A	79	19
PK13-M5146A	5	40	PK35-M5019	43	13	PK66-E3006	36	9	PK91-E3054	79	21
PK13-M5164	3	6	PK45-M5017	48	2	PK66-M4007	36	6	PK91-E3055	80	11
PK13-M5165	3	6	PK45-M5018C	48	3	PK66-M5001D	35	20	PK91-M5001	79	16
PK13-M5166	3	7	PK51-E3013B	79	25	PK66-M5001D	36	0	PK91-M5001C-10	80	10
PK13-M5167	3	7	PK52-M5001	21	21	PK66-M5002C	36	1	PK91-M5001C-12	80	12
PK13-M5168	5	42	PK52-M5002	22	15	PK66-M5003C	36	2	PK91-M5001C-14	80	14
PK13-M5169A	5	39	PK52-M5003A	21	22	PK66-M5004A	36	3	PK91-M5001C-2	80	2
PK13-M5170	5	66	PK52-M5004A	22	15	PK66-M5005A	36	4	PK91-M5001C-3	80	3
PK13-M5171	5	75	PK52-M5007	21	9	PK66-M5006	36	5	PK91-M5001C-4	80	4
PK13-M5175	5	41	PK52-M5007	21-1	9	PK81-M5001E	3	38	PK91-M5001C-5	80	5
PK13-M5176	5	50	PK52-M5008	21	10	PK82-M5011A	29	1	PK91-M5001C-6	80	6
PK13-M5202	3	7	PK52-M5008	21-1	10	PK82-M5012	25	14	PK91-M5001C-7	80	7
PK13-M5300D	3	11	PK52-M5009	21	23	PK82-M5013	28	49	PK91-M5001C-8	80	8
PK13-M5301B	3	12	PK52-M5010A	21	26	PK82-M5013	31	0	PK91-M5002	80	13
PK13-M5321B	3	11	PK52-M5011	21	25	PK82-M5018	34	1	PK91-M5003	79	1



## インデックス

部品番号	品目番号	符号	部品番号	品目番号	符号	部品番号	品目番号	符号	部品番号	品目番号	符号
PK93-M5001B	79	12	PX16-M0020	68	10	SUN-4BP-14	12	24	VB31-M0038	18	5
PNA6932	30	4	PX19-M0004	28	24	SUN-4BP-18	12	40	VB31-M0039	18	6
PNUP309E	30	3	PX19-M0005	28	47	SUN-4BP-22	12	25	VB31-M0040A	18	7
PTO150	30	14	PX19-M0006	68	13	SW-300722-10	82	10	VB33-E0001D	60	16
PTO180	30	15	PX21-E0005	77	1	T470	80	1	VB33-M0020A	18	8
PWF-10	30	17	PX21-E0006	75	8	TC 8011515	60	13	VB51-E0002C	60	12
PX11-M0002	67	4	PX21-E0007	76	1	TCG-400L	80	18	VB51-E0003	60	31
PX11-M0002	83	0	PX21-M0004	74	8	TCS 30 22.4 1	6	8	VB51-M0023	18	24
PX11-M0008	69	4	PX22-M0010	76	3	TCV456812	30	16	VB51-M0025	60	33
PX11-M0008	83	0	PX23-E0027	74	5	TP112.TB112	28	11	VB51-M0027	60	6
PX11-M0023	68	4	PX23-E0035	76	8	USH 22.4 30 5	6	9	VB59-M0007	60	34
PX11-M0023	70	4	PX23-E0061	74	7	VA12688A	64	11	VB61-E0001	60	36
PX11-M0023B	83	0	PX23-E0061	75	6	VA12688A	64-1	3	VB61-E0003	60	11
PX12-E0011	67	6	PX23-M0041A	74	19	VA18974	15	8	VB61-E0004	60	35
PX12-E0011	69	6	PX23-M0086	75	5	VA19122	15	10	VB61-E0005	60	32
PX12-E0011	70	6	PX23-M0119	74	2	VA22719	15	22	VB61-M0030	18	11
PX12-E0012	68	6	PX23-M0119	77	2	VA22824	15	24	VB61-M0031	18	9
PX12-M0056	67	7	PX23-M0132	74	14	VA22998	15	23	VB61-M0032	18	10
PX12-M0056	69	7	PX23-M0132	75	15	VA27893	64	17	VE00-M0016C	3	2
PX12-M0060	70	7	PX23-M0132	76	14	VA27893	64-1	9	VE00-M0016D	3	2
PX12-M0060A	68	7	PX23-M0132	77	13	VA27984	64	14	VE00-M0016D	4	0
PX13-E0012	68	5	PX23-M0133	74	15	VA27984	64-1	6	VE00-M0023C	3	21
PX13-M0016B	68	8	PX23-M0133	75	16	VA28020	64	19	VE00-M0023D	6	0
PX13-M0017	28	25	PX23-M0133	76	15	VA28035	64-1	11	VE00-M0023D(KIT)	6	16
PX13-M0045	73	16	PX23-M0133	77	14	VA29354	64	13	VE00-M0044A	49	6
PX13-M0046	73	17	PX23-M0157	74	6	VA29354	64-1	13	VE00-M0044A	61	0
PX13-M0053A	67	5	PX23-M0157	77	7	VA29356	64-1	14	VE00-M0044B	49	6
PX13-M0053A	69	5	PX23-M0159	74	18	VA29358	64	16	VE00-M0044B	61	0
PX13-M0053A	70	5	PX23-M0161	75	7	VA29358	64-1	8	VE00-M0044C	49	6
PX13-M0067	69	13	PX23-M0173	76	9	VA30536	64	21	VE00-M0044C	61	0
PX13-M0069A	69	8	PX29-E0001A	76	13	VA30536	64-1	15	VE00-M0044D	49	6
PX13-M0072	67	13	PX29-E0001A	77	12	VA31554	64	24	VE00-M0044D	61	0
PX13-M0072	70	13	PX29-M0004-2260	77	11	VA31554	64-1	18	VE00-M0044D(KIT)	61	X
PX13-M0081	67	8	PX29-M0004-2585	76	12	VA31555	64	9	VE00-M0045A	50	29
PX13-M0081	70	8	PX29-M0004-2635	74	11	VA31555	64-1	1	VE00-M0045A	51	0
PX13-M0081B	67	8	PX29-M0004-2780	75	14	VA31556	64	22	VE00-M0045D	50	29
PX13-M0081B	70	8	PX29-M0015-200	1	17	VA31556	64-1	16	VE00-M0045D	51	0
PX14-E0001A	67	9	PX29-M0015-430	1	16	VB00-E0003C	60	0	VE00-M0045D(KIT)	51	X
PX14-E0001A	68	9	PX29-M0015-540	1	18	VB00-M0031A	17	7	VE00-M0046A	50	30
PX14-E0001A	69	9	RV5-10-S-0-50/S1	64-1	19	VB00-M0031A	18	0	VE00-M0046A	52	0
PX14-E0001A	70	9	S55044-0160-46N-109	58	11	VB11-E0011F	60	1	VE00-M0046D	50	30
PX14-M0005A	69	12	S55044-0180-46N-110	36	15	VB11-M0018A	18	1	VE00-M0046D	52	0
PX14-M0021A	68	12	SCK 70	57	12	VB11-M0019A	18	2	VE00-M0046D(KIT)	52	X
PX14-M0032	67	12	SF-6020	8	22	VB12-E0001C	60	2	VE00-M0047A	50	31
PX14-M0047	70	12	SF-6024	8	23	VB21-E0001	60	17	VE00-M0047A	53	0
PX14-M0063A	23	3	SNY 70C	57	10	VB21-E0002	60	20	VE00-M0047B	50	31
PX15-M0007B	29	2	SPA16-000J	25	13	VB21-E0004	60	22	VE00-M0047B	53	0
PX16-M0008	69	10	SSS03-040J	63	30	VB21-M0005	18	3	VE00-M0047D	50	31
PX16-M0008	70	10	SUN-4BP-10A	12	26	VB31-E0001C	60	5	VE00-M0047D	53	0
PX16-M0015	68	14	SUN-4BP-10A	12	26	VB31-E0002A	60	21	VE00-M0047D(KIT)	53	X



## インデックス

部品番号	品目番号	符号	部品番号	品目番号	符号	部品番号	品目番号	符号	部品番号	品目番号	符号
VE00-M0048	57	0	VE59-M0018	6	34	VH02-M0001	64-1	0	VH21-M0008	71-1	95
VE00-M0048,49(KIT)	57	X	VE61-M0001	4	9	VH03-M0001	38	21	VH21-M0009	13	2
VE00-M0049	57	0	VE69-M0020	40-1	20	VH03-M0001	41	14	VH21-M0010A	13	3
VE00-M0049	66	6	VE69-M0021	40-1	21	VH03-M0002	34	11	VH21-M0014	11	6
VE00-M0050B	5	87	VE81-M0003	40-1	22	VH03-M0003	26	19	VH22-M0003A	12	6
VE00-M0050B	6	0	VE81-M0004	40-1	23	VH03-M0003	26	19	VH22-M0004A	12	16
VE00-M0050E	5	87	VE83-M0001A	4	10	VH09-M0001	10	4	VH22-M0005A	11	9
VE00-M0050E	6	0	VE83-M0002A	4	11	VH09-M0001	14	0	VH22-M0006A	13	4
VE00-M0050E(KIT)	6	X	VE83-M0003A	4	12	VH09-M0001A	10	4	VH22-M0007	12	7
VE12-M0010D	6	1	VE84-M0010A	4	13	VH09-M0001A	14	0	VH22-M0008	9	2
VE12-M0011C	4	1	VE89-M0001	4	21	VH09-M0002	10	5	VH43-M0003A	9	3
VE12-M0037C	6	17	VH00-M0006E	10	2	VH09-M0002	10	5	VH43-M0004	58	4
VE12-M0039	40-1	2	VH00-M0006E	12	0	VH09-M0002	14	0	VH45-M0001B	12	10
VE12-M0040	40-1	3	VH00-M0006F	10	2	VH09-M0002	14	0	VH46-M0027C	12	5
VE23-M0015C	6	3	VH00-M0006F	12	0	VH09-M0002A	10	5	VH47-M0002A	12	2
VE23-M0016B	4	2	VH00-M0006F(KIT)	12	42	VH09-M0002A	14	0	VH47-M0002A-1	12	3
VE23-M0017C	4	3	VH00-M0006G	10	2	VH09-M0004	10	8	VH47-M0003B	13	5
VE23-M0034E	6	18	VH00-M0006G	12	0	VH09-M0004	10	8	VH47-M0005	58	5
VE23-M0036	40-1	4	VH00-M0006G(KIT)	12	42	VH09-M0004	16	0	VH48-E0008	13	11
VE23-M0037	40-1	5	VH00-M0007E	10	3	VH09-M0004	16	0	VH48-M0006B	12	8
VE32-M0012	4	4	VH00-M0007F	10	3	VH09-M0005	10	9	VH48-M0010	12	9
VE32-M0020A	52	4	VH00-M0007F	13	0	VH09-M0005	10	9	VH48-M0012	9	4
VE32-M0032C	6	19	VH00-M0008F	10	0	VH09-M0005	16	0	VH51-M0002C	12	12
VE32-M0035	40-1	6	VH00-M0008F	3	10	VH09-M0005	16	0	VH51-M0003C	12	11
VE32-M0036A	40-1	7	VH00-M0015C	10	1	VH09-M0007	11	2	VH51-M0004A	12	13
VE32-M0039	6	4	VH00-M0015C	11	0	VH09-M0007	11	2	VH59-M0002	12	15
VE34-M0009E	6	2	VH00-M0017A	56	5	VH09-M0008	11	3	VH89-M0001A	11	7
VE34-M0011	4	5	VH00-M0017A	66	7	VH09-M0008	11	3	VH89-M0002A	10	13
VE34-M0032C	6	20	VH00-M0017B	56	5	VH09-M0009	11	4	VH89-M0002A	9	13
VE34-M0035B	40-1	8	VH00-M0017B	58	0	VH09-M0010	11	5	VH89-M0004	13	7
VE36-M0012	50	10	VH00-M0017B	66	7	VH09-M0011	10	6	VH89-M0004	40	62
VE36-M0014	50	23	VH00-M0019B	8	53	VH09-M0011	10	6	VH89-M0005	10	12
VE36-M0015	53	24	VH00-M0019B	9	0	VH09-M0011	14	0	VH89-M0005	13	8
VE36-M0023A	6	21	VH00-M0025	54	0	VH09-M0011	14	0	VH89-M0006	12	37
VE36-M0045	6	31	VH00-M0025	61	13	VH09-M0011A	10	6	VH89-M0007	11	8
VE44-M0014	4	6	VH00-M0026	54	0	VH09-M0011A	14	0	VH89-M0008	12	35
VE44-M0020	40-1	9	VH00-M0027	52	12	VH09-M0012A	10	7	VH89-M0009	12	36
VE44-M0021	40-1	10	VH00-M0027	54	0	VH09-M0012A	15	0	VH89-M0009	13	6
VE45-M0002	40-1	11	VH00-M0028	53	13	VH09-M0026	58	2	VH89-M0009	40	61
VE45-M0003	40-1	12	VH00-M0028	54	0	VH13-M0006A	9	1	VH89-M0013A	9	5
VE48-M0003	4	7	VH00-M0042D	40-1	1	VH13-M0007B	58	1	VP113000	64-1	21
VE48-M0006	40-1	13	VH00-M0042E	40-1	1	VH13-M0008	58	3	VP414273	15	9
VE49-M0005	40-1	14	VH00-M0042F	40-1	1	VH19-M0002E	12	1	VP414516	15	16
VE49-M0006	40-1	15	VH00-M0045	10	10	VH19-M0003D	13	1	VP418700	15	18
VE51-M0008	4	8	VH00-M0052	61	13	VH19-M0004F	11	1	VP419663	15	7
VE51-M0015C	6	22	VH00-M0053A	51	12	VH19-M0004G	11	1	VP468373	15	4
VE51-M0017	40-1	16	VH01-M0001	64	2	VH19-M0015	10	11	VP468450A	15	3
VE51-M0018	40-1	17	VH01-M0002	64	3	VH19-M0016	64	1	VP468483A	15	2
VE52-M0001	40-1	18	VH01-M0002	64-1	0	VH19-M0019	32	10	VP473633	15	19
VE52-M0002	40-1	19	VH01-M0004	32	9	VH21-M0008	40	57	VP473710	15	5



## インデックス

部品番号	品目番号	符号	部品番号	品目番号	符号	部品番号	品目番号	符号	部品番号	品目番号	符号
VP705042	15	11	XZ31-E0004A	71-1	14	XZ39-M0005A	71	19	XZ61-E0012	71	33
VP705046	15	12	XZ31-E0005A	71	15	XZ39-M0005A	71-1	19	XZ61-E0012	71-1	33
VT468369A	15	14	XZ31-E0005A	71-1	15	XZ39-M0006A	71	20	XZ61-E0013	71	81
VT751258	15	6	XZ31-E0006	71	12	XZ39-M0006A	71-1	20	XZ61-E0013	71-1	80
W14-S1	4	19	XZ31-E0006	71-1	12	XZ39-M0019A	71-1	19	XZ61-E0014	71	82
WR14013323	52	9	XZ31-E0007	71	13	XZ39-M0020	71-1	20	XZ61-E0014	71-1	81
WR15014335	40	13	XZ31-E0007A	71	13	XZ39-M0044	71	19	XZ61-M0007	71	50
WR15014420	51	9	XZ31-E0007A	71-1	13	XZ39-M0044	71-1	19	XZ61-M0007	71-1	50
WR19018225	61	10	XZ31-E0008	71	13	XZ39-M0045	71	20	XZ61-M0008	71	49
WR40 36 10	6	15	XZ31-E0008A	71	13	XZ39-M0045	71-1	20	XZ61-M0008	71-1	49
WRT100 9414	53	10	XZ31-E0008A	71-1	13	XZ41-E0003	71	17	XZ61-M0009A	71-1	94
XX43-Q0002	71-1	40	XZ31-M0001	71	15	XZ41-M0004	71-1	17	XZ69-E0012	71	77
XX48-Q0003	71	39	XZ31-M0001B	71	15	XZ41-M0004A	71-1	17	XZ69-E0012A	71-1	76
XX48-Q0003	71-1	39	XZ31-M0001B	71-1	15	XZ42-E0003	71	22	XZ69-E0015	71	32
XX61-E0301	71	38	XZ31-M0002	71	14	XZ42-E0003A	71	22	XZ69-E0015	71-1	32
XX61-E0301	71-1	38	XZ31-M0002A	71	14	XZ42-M0002	71-1	22	XZ69-E0016	71	30
XX89-E0125	71	37	XZ31-M0002A	71-1	14	XZ49-E0001A	71	31	XZ69-E0016	71-1	30
XX89-E0125	71-1	37	XZ33-E0009A	71	8	XZ49-E0001B	71-1	31	XZ69-E0017	71	60
XZ00-M0059	69	1	XZ33-E0009A	71-1	8	XZ49-E0002A	72	1	XZ69-E0017	71-1	59
XZ00-M0059	71	0	XZ33-E0010	71	9	XZ49-E0002B	72	1	XZ69-E0021	71	18
XZ00-M0059A	71-1	0	XZ33-E0010B	71	9	XZ49-E0003	72	2	XZ69-E0021	71-1	18
XZ00-M0066B	71-1	0	XZ33-E0010B	71-1	9	XZ49-E0004	72	5	XZ69-E0022	71	27
XZ00-M0071A	67	1	XZ33-E0011	71	10	XZ49-M0003	72	5	XZ69-E0022A	71-1	27
XZ00-M0071A	71	0	XZ33-E0011	71-1	10	XZ51-E0012A	71	6	XZ69-E0023A	71	60
XZ00-M0071B	71-1	0	XZ33-E0012A	71	11	XZ51-E0012A	71-1	6	XZ69-E0023A	71-1	59
XZ00-M0078	70	1	XZ33-E0012B	71	11	XZ51-E0015	71	23	XZ69-E0025	71	60
XZ00-M0078	71	0	XZ33-E0012B	71-1	11	XZ51-E0015	71-1	23	XZ69-E0025	71-1	59
XZ00-M0078A	71-1	0	XZ33-E0012C	71	11	XZ51-E0016	71	24	XZ69-E0026	71	68
XZ00-M0081	68	1	XZ35-E0003	71	16	XZ51-E0016	71-1	24	XZ69-E0026	71-1	67
XZ00-M0081	71	0	XZ35-E0003	71-1	16	XZ51-E0017	71	25	XZ69-M0005	71	66
XZ00-M0081A	71-1	0	XZ36-M0005	71	85	XZ51-E0017	71-1	25	XZ69-M0010	71	79
XZ11-F0003K	71	1	XZ36-M0005	71-1	84	XZ51-E0019	71	26	XZ69-M0010	71-1	78
XZ11-M0003A	71-1	1	XZ36-M0006	71	2	XZ51-E0019	71-1	26	XZ69-M0011	71	84
XZ21-E0002	71	5	XZ36-M0006	71-1	2	XZ51-E0024	71	80	XZ69-M0011	71-1	83
XZ21-E0002	71-1	5	XZ36-M0006A	71	2	XZ51-E0024	71-1	79	XZ83-M0001	71	87
XZ21-E0007	71	3	XZ37-E0002	71	29	XZ51-M0019A	71	7	XZ83-M0001	71-1	86
XZ21-E0007	71-1	3	XZ37-E0002	71-1	29	XZ51-M0019B	71	7	XZ89-E0001	71	36
XZ21-E0007A	71	3	XZ37-E0003	71	41	XZ51-M0019B	71-1	7	XZ89-E0001	71-1	36
XZ21-E0008	71	4	XZ37-E0003	71-1	41	XZ51-M0020	71	86	Y23801280	30	1
XZ21-E0008	71-1	4	XZ37-M0001	71	29	XZ51-M0020	71-1	85	Y23801280-719	30	8
XZ21-E0008A	71	4	XZ37-M0001	71-1	29	XZ51-M0021A	71	7	Y23801280-725	30	9
XZ22-M0002A	71-1	93	XZ39-E0008	71	19	XZ51-M0021B	71	7	Y23801280-727	30	10
XZ31-E0001	71	14	XZ39-E0008	71-1	19	XZ51-M0021B	71-1	7	Y23801280-732	30	11
XZ31-E0001A	71	14	XZ39-E0009	71	20	XZ51-M0026	71-1	100	Y23801280-734	30	12
XZ31-E0001A	71-1	14	XZ39-E0009	71-1	20	XZ51-M0027	71-1	101	Y23801280-735	30	13
XZ31-E0002	71	15	XZ39-E0012	71	21	XZ61-E0003	71	28	Y313936D-1-1	16	1
XZ31-E0002B	71	15	XZ39-E0012A	71-1	21	XZ61-E0003	71-1	28	Y313936D-13	16	6
XZ31-E0002B	71-1	15	XZ39-E0020	71	19	XZ61-E0004	71	34	Y313936D-2	16	2
XZ31-E0003	71	12	XZ39-E0020	71-1	19	XZ61-E0004	71-1	34	Y313936D-24	16	7
XZ31-E0003	71-1	12	XZ39-E0021	71	20	XZ61-E0006	71	35	Y313936D-26	16	9



## インデックス

部品番号	品目番号	符号	部品番号	品目番号	符号	部品番号	品目番号	符号	部品番号	品目番号	符号
Y313936D-32	16	19	ZA21-21613	40-1	27	ZF02-038014	41	16	ZF51-010014	8	36
Y313936D-7	16	5	ZA21-22419	40	29	ZF02-038014	63	34	ZF51-012014	32	14
Y316003-1	14	1	ZA21-22716S	40-1	28	ZF02-112034	34	15	ZF51-012038	32	7
Y316003-105	14	6	ZA30-05015	64	8	ZF05-000034	26	16	ZF51-015012	34	18
Y316003-113	14	7	ZA30-06015	9	12	ZF05-000034	32	3	ZF51-015038	63	27
Y316003-116	14	8	ZA30-08020	11	19	ZF05-000034	33	12	ZF51-020012	28	28
Y316003-128	14	9	ZA30-08020	12	31	ZF05-000034	34	9	ZF51-020034	26	16
Y316003-140	14	10	ZA30-08020	28	51	ZF05-000038	24	21	ZF51-020034	34	8
Y316003-152	14	11	ZA30-10025	28	45	ZF05-000038	33	7	ZF52-010014	8	35
Y316003-152	14	11	ZA30-10025	34	6	ZF05-000038	62	39	ZF52-020034	26	21
Y316003-186	14	12	ZA30-10025	71	94	ZF05-000038	8	57	ZF55-000014	63	19
Y316003-25	14	3	ZA30-12025	10	21	ZF07-000034	28	36	ZF55-000038	62	22
Y316003-28	14	3	ZA30-12025	8	51	ZF08-000034	32	2	ZF57-020034	63	60
Y316003-4	14	2	ZA30-14030	40	49	ZF08-000034	34	12	ZF58-006018	35	23
Y316003-60	14	4	ZA30-16035	4	34	ZF08-000038	63	33	ZF61-13300200	33	11
Y316003-71	14	5	ZA30-16035	40	46	ZF40-006014	63	35	ZF61-43300620	34	14
Y33800506D	30	19	ZA30-20045	10	20	ZF40-006018	35	28	ZF61-43300850	34	16
Y33800506D-702	30-2	1	ZA30-24050	4	35	ZF40-006018	35	4	ZF62-00007000	41	15
Y33800506D-724	30-2	2	ZA31-0163540	5	36	ZF40-010014	8	33	ZF62-23320620	28	52
Y33800506D-725	30-2	3	ZA31-0204350	20	5	ZF40-010014	8	8	ZF62-23321100	28	10
Y33800506D-727	30-2	4	ZC00-06044	34	30	ZF40-012038	32	13	ZF62-43300330	39	12
Y33800506D-732	30-2	5	ZC00-0634	41	32	ZF40-012038	63	22	ZF62-43300850	8	40
Y33800506D-763	30-2	6	ZC00-10062	38	13	ZF40-012038	8	55	ZF62-43321150	39	15
Y33800506D-775	30-2	7	ZC10-006146	26	39	ZF40-015012	34	43	ZF62-53300650	38	5
Y33800848A	30	18	ZC10-006146	34	29	ZF40-015012	63	21	ZF62-63300550	41	26
Y414694B-8	16	29	ZC10-006146	37	4	ZF40-015012	63	26	ZF63-50302500	41	12
Y414694B-9	16	30	ZC22-038001	62	26	ZF40-015038	62	38	ZF64-03300600	26	44
Y414964B-1	16	20	ZC22-038002	62	25	ZF40-015038	63	53	ZF64-03321450	26	13
Y414964B-2	16	21	ZC22-038003	62	24	ZF40-020012	63	31	ZF64-03322000	26	43
Y414964B-2-1	16	22	ZC22-038003	8	27	ZF40-020034	26	20	ZF64-23322250	26	12
Y414964B-2-2	16	23	ZC22-038004	62	23	ZF40-060014	26	9	ZF64-43300480	26	10
Y414964B-2-3	16	24	ZC22-075001	41	27	ZF41-006018	35	10	ZF64-43300550	26	11
Y414964B-3	16	25	ZC23-0075008	41	28	ZF41-006018	35	29	ZF65-03322000	63	4
Y414964B-4	16	26	ZC23-1038010	8	28	ZF41-006018	5	25	ZF65-23300300	39	8
Y414964B-6	16	27	ZC23-1038012	62	27	ZF41-006018	5	62	ZF65-43321100	28	8
Y414964B-7	16	28	ZC23-1038012	8	29	ZF41-006018	63	28	ZF66-13320670	62	1
ZA01-012060	20	7	ZC31-060080	28	20	ZF41-012038	32	12	ZF66-13320730	62	2
ZA01-0352716	80	16	ZF00-000014	38	22	ZF41-012038	8	9	ZF66-13320750	62	10
ZA02-016040	44	11	ZF00-000034	26	17	ZF42-020034	26	18	ZF66-13320770	62	11
ZA06-012025	17	16	ZF00-000034	32	1	ZF43-020034	29	4	ZF66-13320870	62	9
ZA20-10806	5	89-8	ZF00-000034	34	10	ZF44-015012	63	64	ZF66-13320930	62	7
ZA20-11008	40	30	ZF00-000034	41	36	ZF45-000060	28	31	ZF66-13320950	62	8
ZA20-12016	74	17	ZF00-000038	33	8	ZF45-000060	34	22	ZF66-13321000	62	4
ZA20-22016	75	25	ZF00-000038	63	32	ZF45-000060	35	31	ZF66-13321040	62	5
ZA20-22016	76	17	ZF01-012038	63	57	ZF45-000060	37	2	ZF66-13321740	62	6
ZA20-22016	77	16	ZF01-100034	41	37	ZF45-000060	63	36	ZF66-13321900	62	3
ZA21-11411	67	16	ZF02-034012	28	48	ZF51-006014	34	21	ZF67-0330022	40-1	30
ZA21-11411	68	16	ZF02-034012	34	17	ZF51-006014	37	1	ZF67-03300330	40-1	31
ZA21-11411	69	15	ZF02-034012	39	5	ZF51-006018	35	27	ZF67-03300850	8	38
ZA21-11411	70	16	ZF02-034038	32	6	ZF51-006018	35	6	ZF67-03321300	35	1





## インデックス

部品番号	品目番号	符号	部品番号	品目番号	符号	部品番号	品目番号	符号	部品番号	品目番号	符号
ZF67-13320600	63	5	ZF81-1420114	28	15	ZS62-0121210	11	11	ZS95-11029	36	20
ZF67-13320700	63	7	ZF85-000038	5	101	ZS62-0121210	60	37	ZS95-11090	53	19
ZF67-13321740	62	6	ZF86-000012	4	29	ZS62-0121210	63	63	ZS95-11140	51	17
ZF67-23321300	28	9	ZF86-000034	3	27	ZS62-0121210	66	10	ZS97-0703031	40-1	41
ZF67-43300710	8	39	ZH03-034038	41	21	ZS62-0140906	10	24	ZS97-0803032	6	24
ZF67-43300830	33	22	ZH08-000100	38	27	ZS62-0140906	12	38	ZS97-1104040	40	26
ZF67-53300470	40-1	32	ZH08-000100	41	34	ZS62-0140906	4	20	ZU00-30308	71	45
ZF71-000012	28	29	ZH16-219034	33	13	ZS62-0140906	40	32	ZU00-30312	60	23
ZF71-000012	63	58	ZH16-225100	38	28	ZS62-0180705	11	13	ZU00-32011	71	46
ZF71-000014	32	15	ZH16-225100	41	35	ZS62-0180705	12	29	ZU00-6010	18	14
ZF74-000012	26	6	ZH60-A08046	21	33	ZS62-0180705	13	9	ZU00-6016	18	16
ZF74-000012	28	34	ZH60-A10004	35	34	ZS62-0180705	3	39	ZU00-608Z	82	19
ZF74-000012	39	7	ZH60-G6350	28	19	ZS62-0180705	36	11	ZU00-6201ZZ	82	18
ZF74-000012	8	49	ZH64-012600	41	20	ZS62-0180705	4	36	ZU00-6207	18	15
ZF74-000014	26	45	ZH64-025110	38	7	ZS62-0180705	5	16	ZU00-6211	71	43
ZF74-000014	40-1	33	ZH64-025280	38	29	ZS62-0180705	58	13	ZU00-6213	71	42
ZF74-000034	28	37	ZH64-025350	38	8	ZS62-0180705	71	89	ZU00-6306ZZ	55	7
ZF74-000034	32	5	ZH65-019100	28	5	ZS62-0180705	71-1	88	ZU00-6311NR	71	44
ZF74-000034	39	13	ZH65-025100	28	6	ZS62-0180805	40	33	ZU00-6313	60	9
ZF74-000038	33	10	ZH92-000034	41	25	ZS62-0341414	11	10	ZU00-NF316	60	3
ZF74-000038	62	19	ZH92-000038	41	17	ZS62-0341414	24	12	ZU01-30308	71-1	45
ZF74-000038	63	16	ZH92-000200	38	4	ZS62-0341414	24	22	ZU01-32011	71-1	46
ZF75-000014	26	28	ZH92-100014	8	56	ZS62-0341414	25	12	ZU01-6211	71-1	43
ZF75-000014	40-1	34	ZH94-170100	41	24	ZS62-0341414	60	10	ZU01-6213	71-1	42
ZF78-000012	26	26	ZJ40-04016	48	12	ZS62-0381008	11	12	ZU01-6311NR	71-1	44
ZF78-000012	28	33	ZJ41-12030	71	76	ZS62-0381008	12	27	ZU01-K707620	71-1	47
ZF78-000012	8	61	ZJ41-12045	5	23	ZS62-0381008	18	19	ZU01-RNA4906R	71	48
ZF78-000014	26	27	ZJ41-15032	18	18	ZS62-0381008	24	13	ZU01-RNA4906R	71-1	48
ZF78-000014	35	3	ZJ41-15090	17	17	ZS62-0381008	33	6	ZU20-018015	22	19
ZF78-000014	40-1	33	ZK10-A3710	12	20	ZS62-0381008	60	7	ZU21-050020	6	32
ZF78-000014	40-1	34	ZK10-A3710	22	18	ZS62-0381008	71	88			
ZF78-000014	63	18	ZK20-B5300	69	11	ZS62-0381008	71-1	87			
ZF78-000014	8	11	ZK20-B5600	67	11	ZS62-1001717	24	11			
ZF78-000034	10	27	ZK20-B6000	70	11	ZS72-007008	67	25			
ZF78-000034	26	14	ZK20-B6600	68	11	ZS72-007008	73	25			
ZF78-000034	33	26	ZK20-F4300	23	1	ZS81-16315	22	7			
ZF78-000034	34	13	ZL42-02A0400	22	13	ZS81-18355	22	20			
ZF78-000034	39	14	ZP00-060028	55	13	ZS95-00035	6	10			
ZF78-000034	63	62	ZP00-08040	71-1	99	ZS95-01025	36	19			
ZF78-000034	8	41	ZPK-E0022	72	4	ZS95-01075	40-1	55			
ZF78-000038	62	20	ZR20-A5342	78	18	ZS95-01075	6	29			
ZF78-000038	63	17	ZR90-A0125	81	5	ZS95-01090	4	27			
ZF79-000012	28	53	ZR90-PA0125A	81	5	ZS95-01095	53	19			
ZF79-000012	39	4	ZS50-A8100	40	44	ZS95-01120	4	28			
ZF79-000014	8	12	ZS50-A8100	40-1	35	ZS95-01135	52	17			
ZF79-000014	8	42	ZS50-A8100	5	38	ZS95-01145	51	17			
ZF79-000034	33	27	ZS50-A8100	50	70	ZS95-10034	6	12			
ZF79-000034	8	10	ZS50-A8100	55	26	ZS95-10130	52	17			
ZF79-000034	8	43	ZS50-A8100B	7	11	ZS95-10175	61	19			
ZF79-000038	62	21	ZS50-B8100	5	37	ZS95-11012	36	18			

